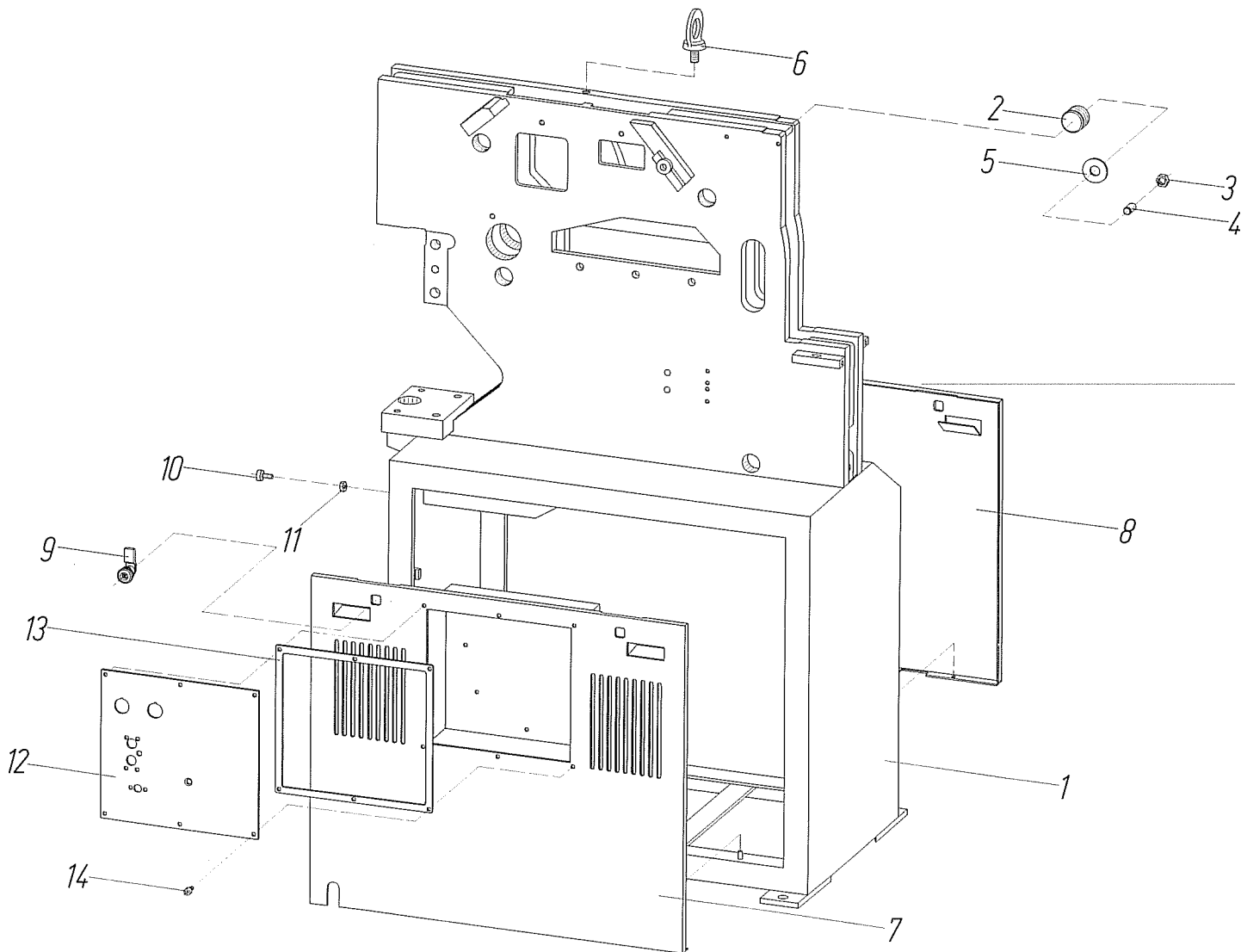


Körper, kpl.
Machine body, complete
Bâti compl.

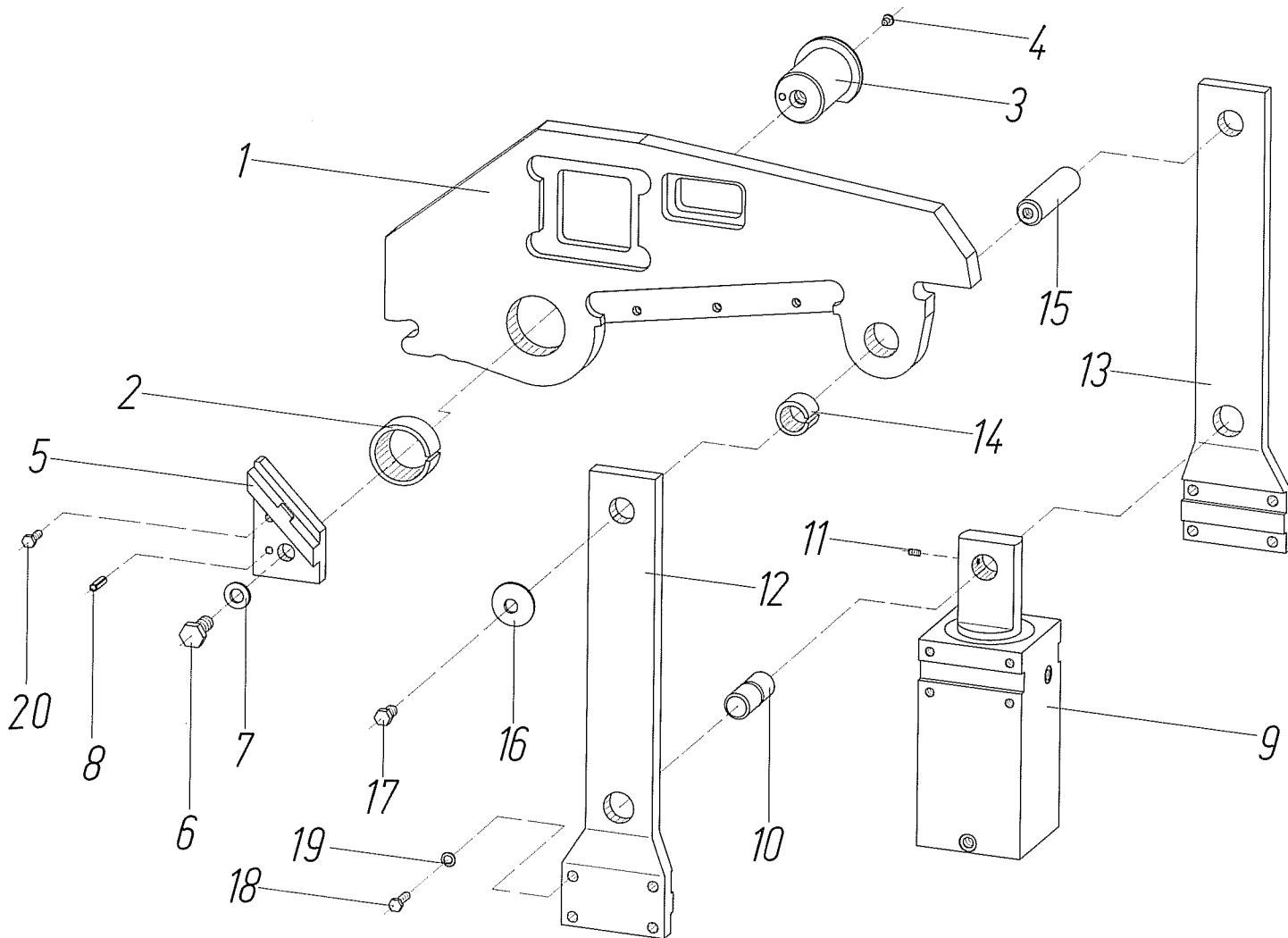
01565 001 00



Pos. Item Rep.	Artikel-Nr. Part No. Article-No.	Stück/Masch. Piece/Page Pièce-/Mach.	Benennung	Denomination	Désignation
1	01564 001 10	1	Schweißkörper, kpl.	Welded body, complete	Bâti soudé compl.
2	01554 001 21	7	Führungsscheibe	Gib	Rondelle-guide
3	900 439 4600	7	Sechskantmutter	Hex. nut	Ecrou hexagonal
4	900 913 6300	7	Gewindestift	Slotted set screw	Vis sans tête à 6 pans creux
5	810 600 3570	7	Tellerteder	Disk spring	Rondelle ressort
6	900 580 2100	1	Ringschraube	Lifting eye bolt	Vis à anneau
7	01564 001 15	1	Verkleidungsblech, vorn	Front cover	Couvercle avant
8	01564 001 16	1	Verkleidungsblech, hinten	Rear cover	Couvercle arrière
9	01564 001 17	4	Drehriegel	Turning bar	Barre pivotante
10	900 912 1540	1	Zylinderschraube	Slotted head screw	Vis à tête cylindrique fendue
11	900 934 1500	1	Sechskantmutter	Hex. nut	Ecrou hexagonal
12	01555 001 01	1	Befestigungsblech	Fastening plate	Tôle de fixation
13	01554 001 17	1	Dichtung	Seal	Joint
14	900 084 2200	6	Zylinderschraube	Slotted head screw	Vis à tête cylindrique fendue

Scherenschlitten und Scherenzylinder, kpl.
 Shear slide and shear cylinder, complete
 Cylindre et coulisseau pour cisaille compl.

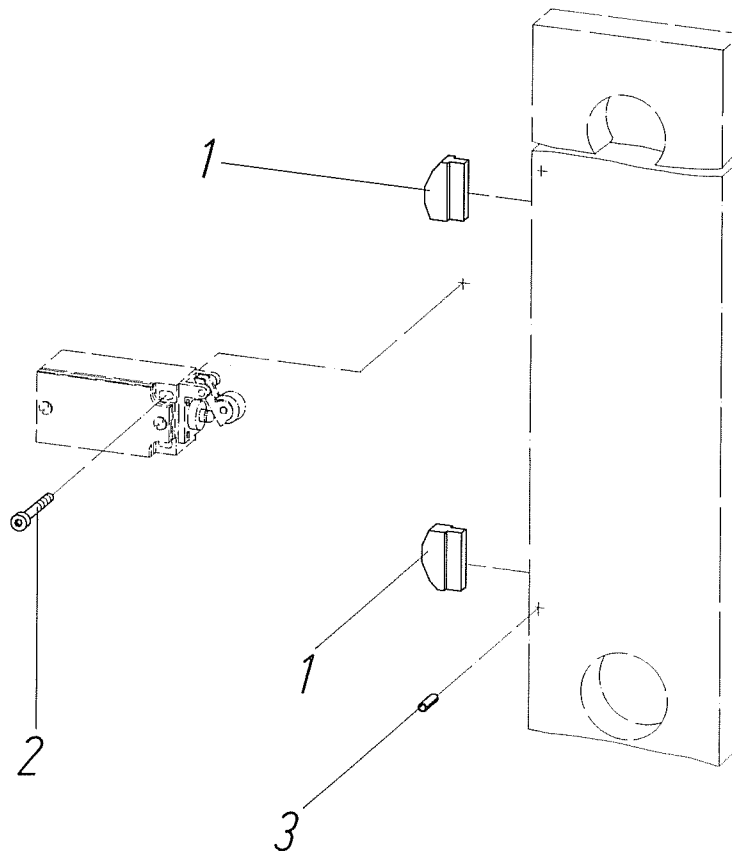
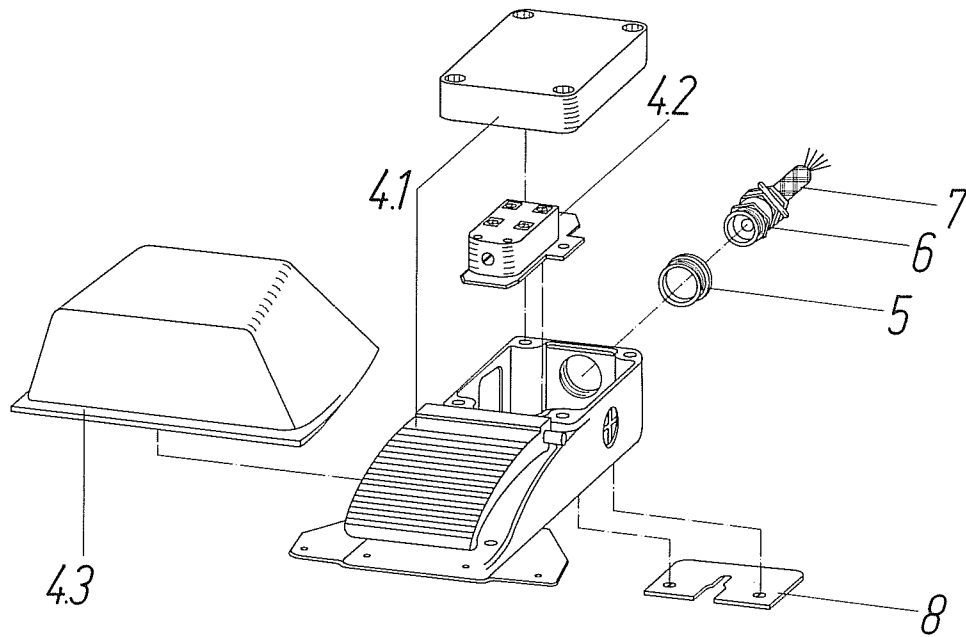
01564 031 00



Pos. Item Rep.	Artikel-Nr. Part No. Article-No.	Stück/Masch. Piec/Page Pièce-/Mach.	Benennung	Denomination	Désignation
1	01564 031 02	1	Scherenschlitten	Slide plate shear	Chariot de cisaille
2	01518 031 08	1	Spannbuchse	Bronze bushing	Douille
3	01564 031 03	1	Drehbolzen	Pivot shaft	Axe
4	811 100 1070	1	Schmiernippel	Oil fitting	Nipple de graissage
5	01564 031 04	1	Deckplatte	Cover plate	Plaque de couverture
6	900 933 4600	1	Sechskantschraube	Hex. cap screw	Vis à tête hexagonal
7	900 125 4400	1	Scheibe	Washer	Rondelle plate
8	901 481 5700	1	Spannhülse	Tension pin	Goupille élastique
9	01564 031 05	1	Hydraulikzylinder	Hydraulic-Cylinder	Cylindre hydraulique
10	01564 031 06	1	Zylinderbolzen, unten	Frame bolt	Boulon cylindrique, bas
11	900 914 3200	1	Gewindestift	Slotted set screw	Vis sans tête à 6 pans creux
12	01564 031 08	1	Antriebslasche, links	Drive bar, left	Eclisse de commande, gauche
13	01564 031 10	1	Antriebslasche, rechts	Drive bar, right	Eclisse de commande, droite
14	01564 031 09	1	Spannbuchse	Bronze bushing	Douille
15	01564 031 07	1	Laschenbolzen	Fastening bolt	Boulon d'éclisse
16	810 600 3570	2	Tellerfeder	Disk spring	Rondelle ressort
17	900 933 4050	2	Sechskantschraube	Hex cap screw	Vis à tête hexagonal
18	900 933 3590	8	Sechskantschraube	Hex cap screw	Vis à tête hexagonal
19	900 127 2100	8	Federring	Lock washer	Rondelle élastique
20	900 933 3100	1	Sechskantschraube	Hex. cap screw	Vis à tête hexagonal

Elektrische Einrückung und Hubeinstellung, kpl.
 Electric foot engagement and stroke adjustment, complete
 Commande électrique et réglage de la course compl.

01564 045 00



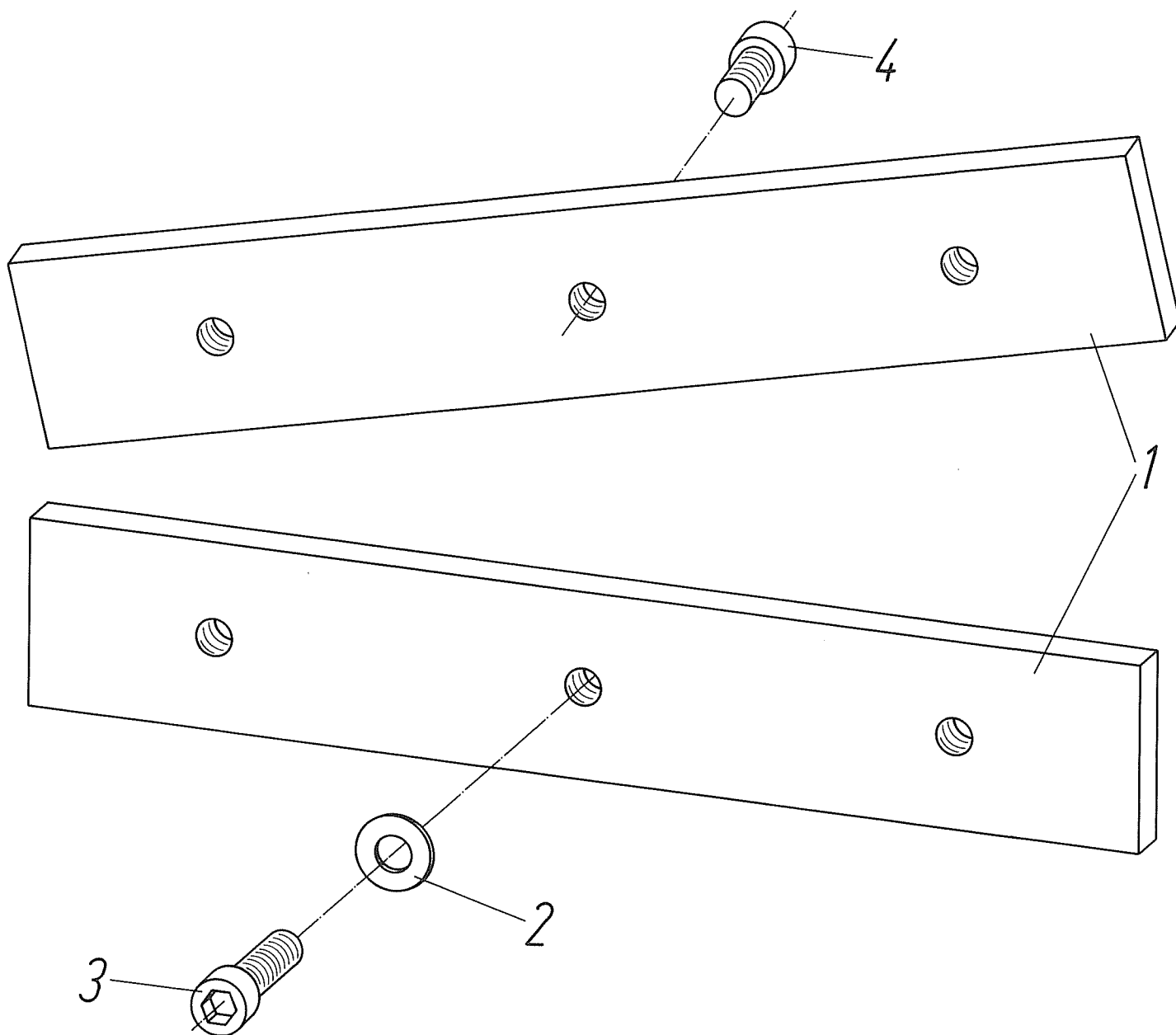
Pos. Item Rep.	Artikel-Nr. Part No. Article-No.	Stück/Masch. Piece/Page Pièce-/Mach.	Benennung	Denomination	Désignation
1	01564 045 01	2	Steuernocken	Control cams	Câme de commande
2	900 912 1340	4	Zylinderschraube	Socket head screw	Vis à tête cylindrique à 6 pans creux
3	901 481 1200	2	Spannhülse	Tension pin	Goupille élastique
4.1	810 100 2580	1	Fußtaster mit Klappe	Foot pedal with cover	Interrupteur
4.2	810 100 0210	1	Schaltereinsatz	Switch insert	Garniture de circuit pour interrupteur
4.3	810 100 0200	1	Schutzklappe	Safety cover	Trappe de protection
5	810 100 2540	1	Reduzierring	Reducer ring	Reduction
6	810 100 2550	1	Verschraubung mit Zugentlastung	Non-tension connector	Collier avec raccord à vis
7	01530 045 13	1	Leitung „Syllflex sy“	Electric cable "Syllflex sy"	Cable "Syllflex sy"

Flachstahlmesser, kpl.

Non deform blade, complete

Lame à fers plats compl.

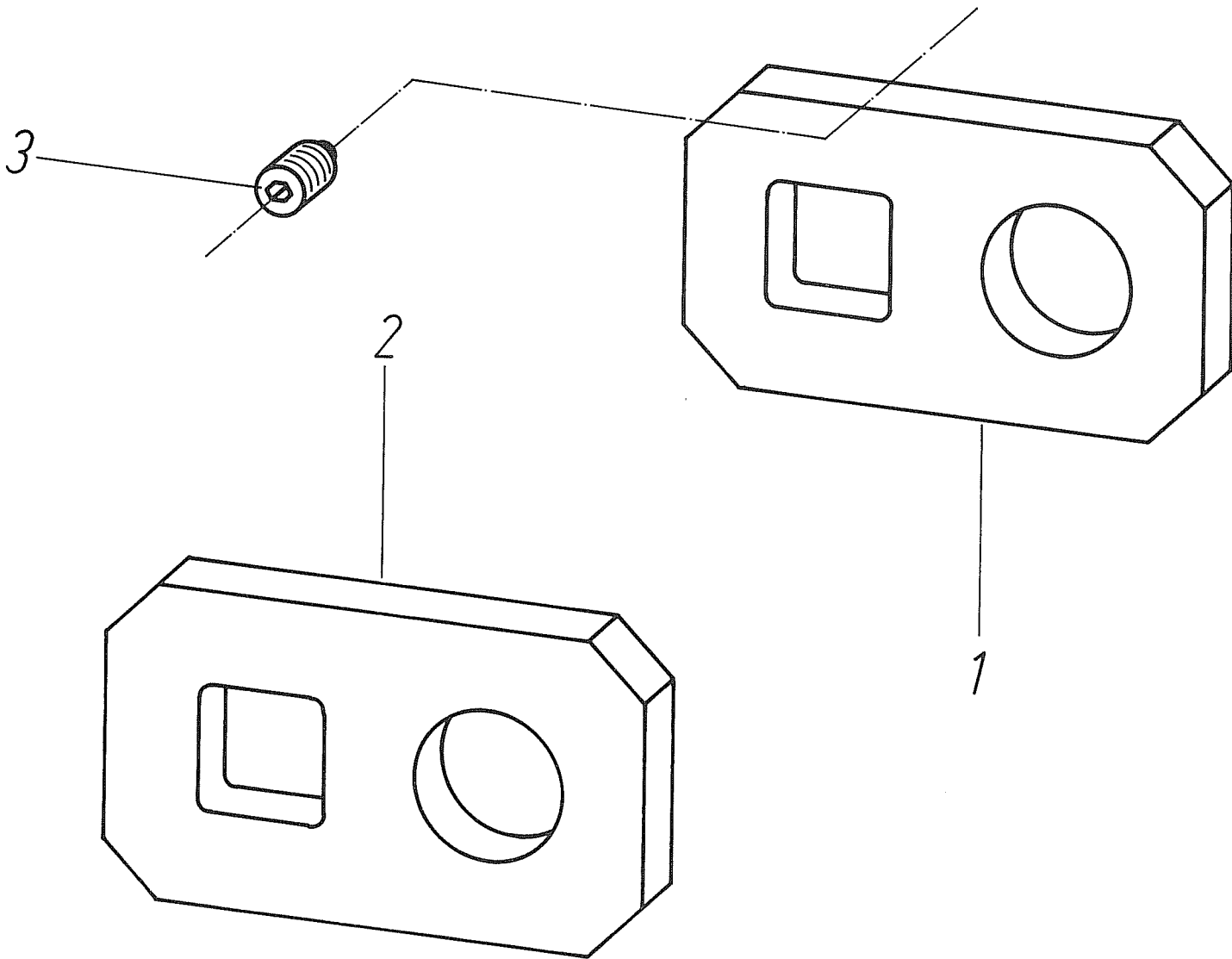
01564 051 00



Pos. Item Rep.	Artikel-Nr. Part No. Article-No.	Stück/Masch. Piece/Page Pièce-/Mach.	Benennung	Denomination	Désignation
1	514 220 0000	2	Blechnesser	Plate shear blade	Lame à tôles
2	900 125 3100	3	Scheibe	Washer	Rondelle plate
3	900 912 3540	3	Zylinderschraube	Socket head screw	Vis à tête cylindrique à 6 pans creux
4	900 912 3510	3	Zylinderschraube	Socket head screw	Vis à tête cylindrique à 6 pans creux

Stabstahlmesser, kpl.
Bar shear blade, complete
Couteau à barreaux en acier compl.

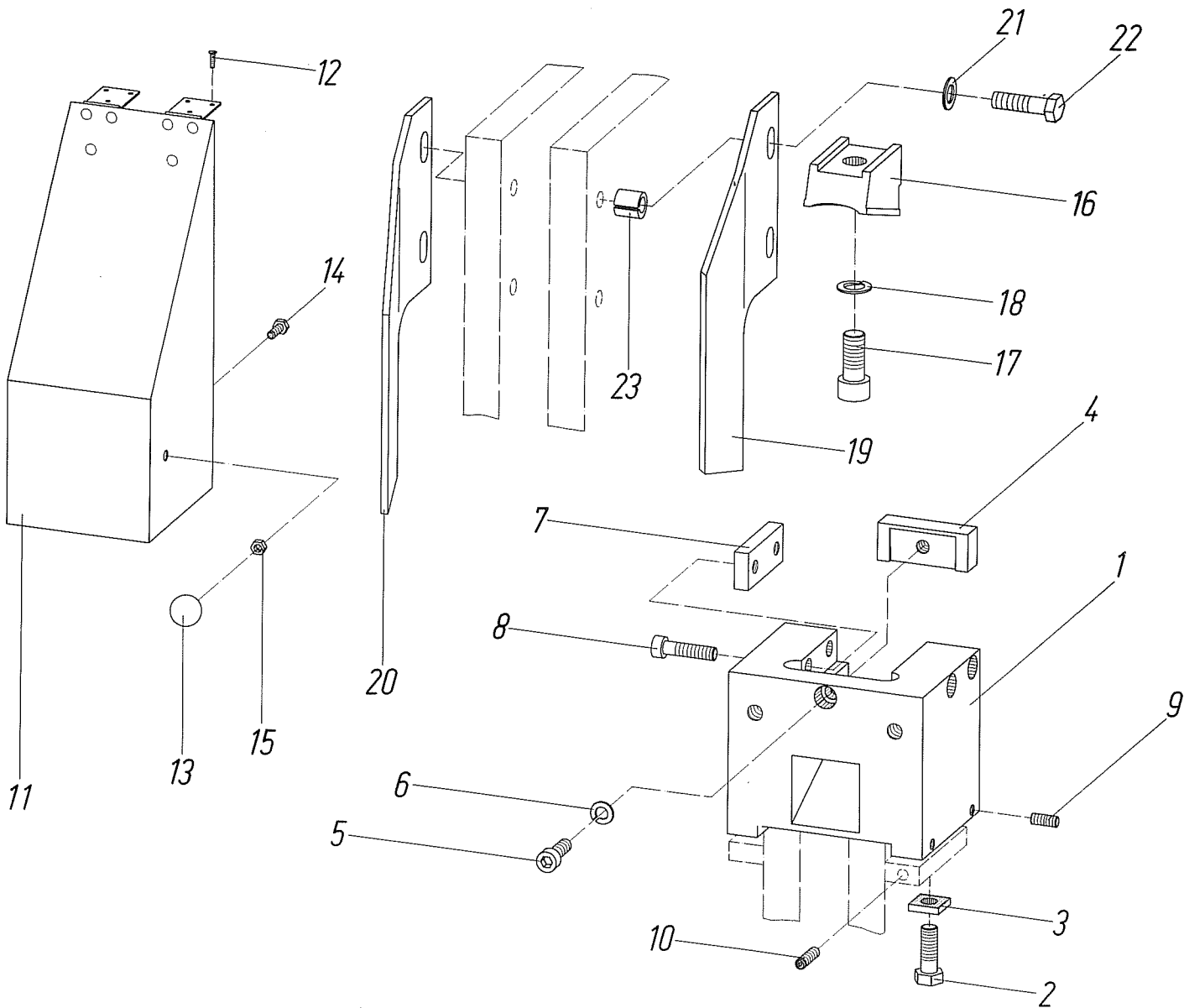
01554 052 00



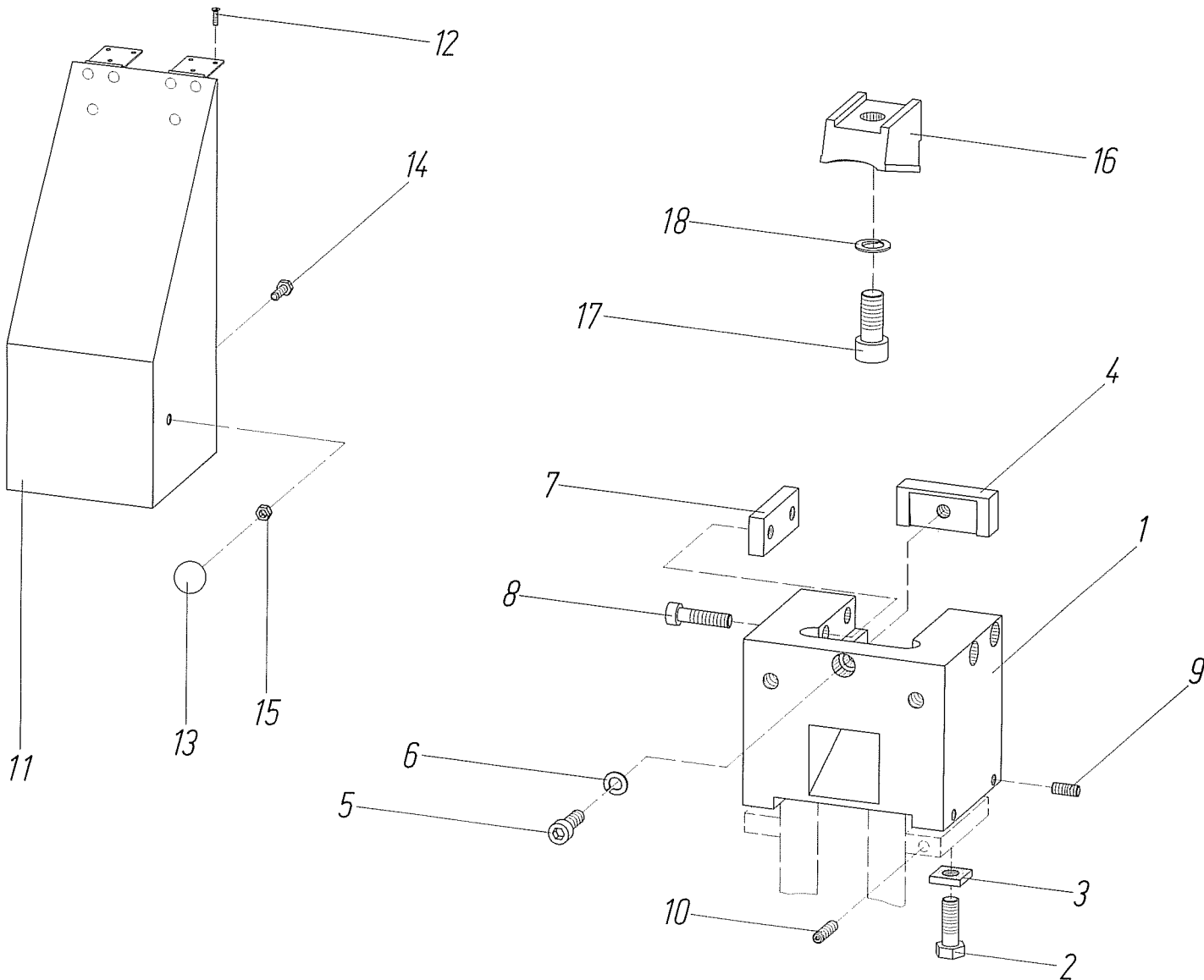
Pos. Item Rep.	Artikel-Nr. Part No. Article-No.	Stück/Masch. Piece/Page Pièce-/Mach.	Benennung	Denomination	Désignation
1	514 100 0000	1	Stabstahlmesser, fest	Bar shear blade, stationary	Couteau à barres d'acier fixe
2	514 110 0000	1	Stabstahlmesser, beweglich	Bar shear blade, movable	Couteau à barres d'acier mobile
3	900 417 6400	1	Gewindestift	Slotted set screw	Vis sans tête à 6 pans creux

Rechteckausklinkwerkzeug, kpl.
 Rectangular coper and guard, complete
 Grugeoir rectangulaire avec protection compl.

01564 053 00



Pos. Item Rep.	Artikel-Nr. Part No. Article-No.	Stück/Masch. Piece/Page Pièce-/Mach.	Benennung	Denomination	Désignation
1	01564 053 02	1	Auslinksattel	Rectangular coping saddle	Bloc de grugeoir rectangulaire
2	900 933 3600	2	Sechskantschraube	Hex. cap screw	Vis à tête hexagonale
3	510 072 0000	2	Sicherungsscheibe	Serrated washer	Rondelle de sécurité
4	514 350 0000	1	Untermesser, vorn	Rectangular coping blade, front	Couteau inférieur à l'avant
5	900 912 3040	1	Zylinderschraube	Socket head screw	Vis à tête cylindrique à 6 pans creux
6	907 980 1700	1	Federring	Lock washer	Rondelle élastique
7	504 620 0000	2	Untermesser, seitlich	Rectangular coping blade, side	Couteau inférieur latéral
8	900 912 3060	4	Zylinderschraube	Socket head screw	Vis à tête cylindrique à 6 pans creux
9	900 913 3300	4	Gewindestift	Slotted set screw	Vis sans tête à 6 pans creux
10	900 913 3500	2	Gewindestift	Slotted set screw	Vis sans tête à 6 pans creux
11	01564 053 06	1	Schutzhaube	Guard	Capot de protection
12	907 513 6000	6	Schneidschraube	Slotted self cutting screw	Vis auto-taraudeuse
13	900 319 5100	1	Kugelknopf	Ball knob	Bouton sphérique
14	900 933 2050	1	Sechskantschraube	Hex. cap screw	Vis à tête hexagonale
15	900 934 2100	1	Sechskantmutter	Hex. nut	Ecrou hexagonal
16	514 360 0000	1	Obermesser	Rectangular coping blade, top	Couteau supérieur
17	900 912 4030	1	Zylinderschraube	Socket head screw	Vis à tête cylindrique à 6 pans creux
18	907 980 2700	1	Federring	Lock washer	Rondelle élastique
19	01564 053 07	1	Klinker-Niederhalter, rechts	Coper hold-down, right	Presse-matériaux pour le grugeage, droite
20	01564 053 08	1	Klinker-Niederhalter, links	Coper hold-down, left	Presse-matériaux pour le grugeage, gauche
21	900 125 3100	4	Scheibe	Washer	Rondelle plate
22	900 931 3520	4	Sechskantschraube	Hex. cap screw	Vis à tête hexagonale
23	901 481 9300	4	Spannhülse	Tension pin	Gaunille élastique



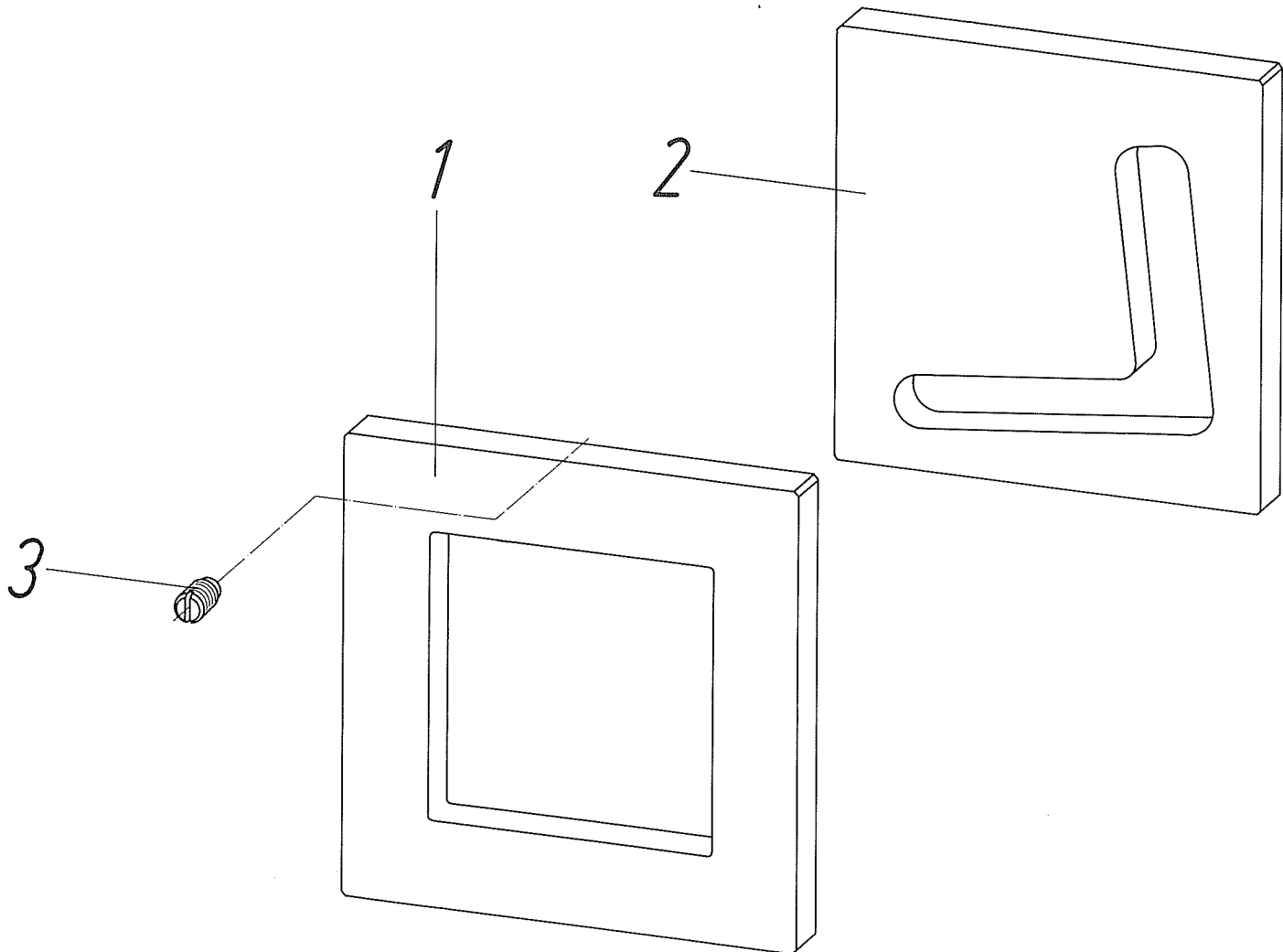
Pos. Item Rep.	Artikel-Nr. Part No. Article-No.	Stück/Masch. Piece/Page Pièce-/Mach.	Benennung	Denomination	Désignation
1	01564 053 02	1	Auslinksattel	Rectangular coping saddle	Bloc de grugeoir rectangulaire
2	900 933 3600	2	Sechskantschraube	Hex. cap screw	Vis à tête hexagonale
3	510 072 0000	2	Sicherungsscheibe	Serrated washer	Rondelle de sécurité
4	514 350 0000	1	Untermesser, vorn	Rectangular coping blade, front	Couteau inférieur à l'avant
5	900 912 3040	1	Zylinderschraube	Socket head screw	Vis à tête cylindrique à 6 pans creux
6	907 980 1700	1	Federring	Lock washer	Rondelle élastique
7	504 620 0000	2	Untermesser, seitlich	Rectangular coping blade, side	Couteau inférieur latéral
8	900 912 3060	4	Zylinderschraube	Socket head screw	Vis à tête cylindrique à 6 pans creux
9	900 913 3300	4	Gewindestift	Slotted set screw	Vis sans tête à 6 pans creux
10	900 913 3500	2	Gewindestift	Slotted set screw	Vis sans tête à 6 pans creux
11	01564 053 06	1	Schutzhaube	Guard	Capot de protection
12	907 513 6000	6	Schneidschraube	Slotted self cutting screw	Vis auto-taraudeuse
13	900 319 5100	1	Kugelknopf	Ball knob	Bouton sphérique
14	900 933 2050	1	Sechskantschraube	Hex. cap screw	Vis à tête hexagonale
15	900 934 2100	1	Sechskantmutter	Hex. nut	Ecrou hexagonal
16	514 360 0000	1	Obermesser	Rectangular coping blade, top	Couteau supérieur
17	900 912 4030	1	Zylinderschraube	Socket head screw	Vis à tête cylindrique à 6 pans creux
18	907 980 2700	1	Federring	Lock washer	Rondelle élastique

Profilmesser, kpl.

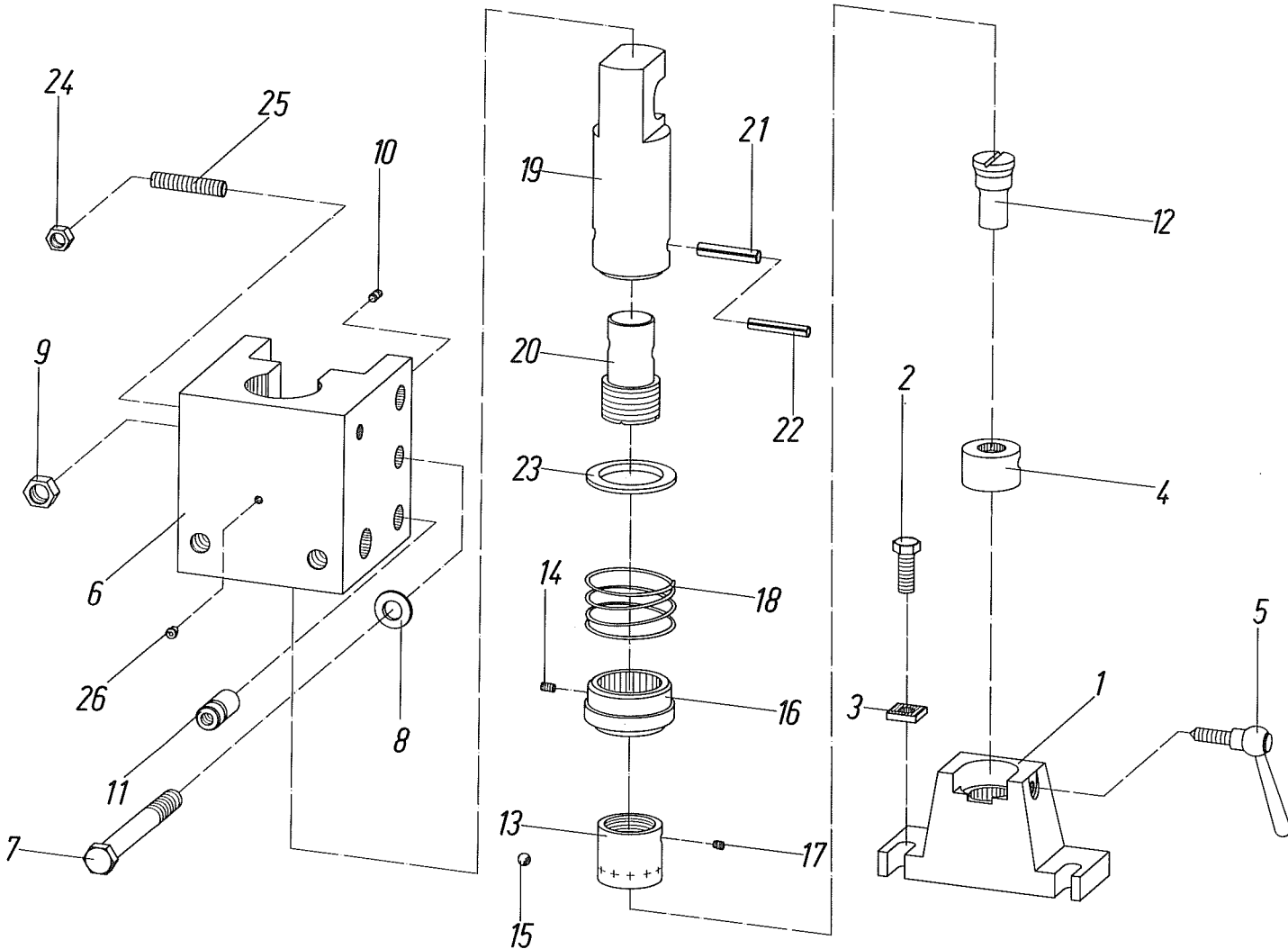
Automatic section knife, complete

Couteau à profils compl.

01564 057 00



Pos. Item Rep.	Artikel-Nr. Part No. Article-No.	Stück/Masch. Piece/Page Pièce-/Mach.	Benennung	Denomination	Désignation
1	514 370 0000	1	Profilmesser, fest	Section blade, stationary	Couteau à profils, fixe
2	514 380 0000	1	Profilmesser, beweglich	Section blade, movable	Couteau à profils, mobile
3	900 417 6400	1	Gewindestift	Slotted set screw	Vis sans tête à 6 pans creux



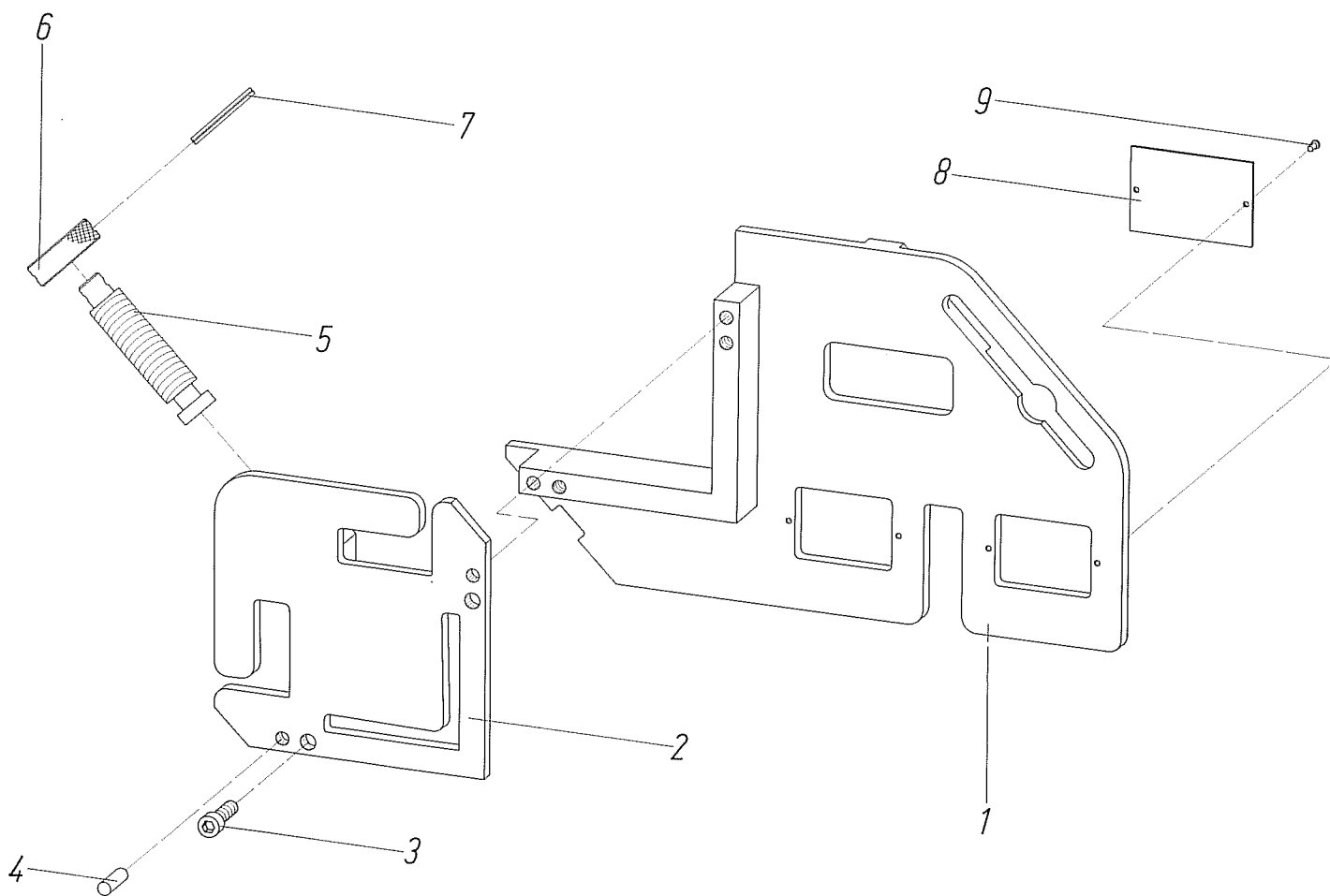
Pos. Item Rep.	Artikel-Nr. Part No. Article-No.	Stück/Masch. Piece/Page Pièce-/Mach.	Benennung	Denomination	Désignation
1	01565 059 01	1	Stanzsattel	Die saddle	Semelle pour poinçon
2	900 933 3600	2	Sechskantschraube	Hex. cap screw	Vis à tête hexagonal
3	510 072 0000	2	Sicherungsscheibe	Serrated washer	Rondelle de sécurité
4	506 601 1642	1	Matrize	Die	Matrice
5	810 600 2180	1	Verstellbarer Kegelgriff	Adjustable tapered handle	Poignée conique réglable
6	01564 059 01	1	Stempelhalterführung	Punch holder guide	Pièce de guidage pour porte-poinçons
7	900 931 4160	1	Sechskantschraube	Hex. cap screw	Vis à tête hexagonal
8	900 125 3700	1	Scheibe	Washer	Rondelle plate
9	900 934 4100	1	Sechskantmutter	Hex. nut	Ecrou hexagonal
10	900 914 2300	4	Gewindestift	Slotted set screw	Vis sans tête à 6 pans creux
11	01564 059 02	4	Bolzen	Bolt	Boulon
12	505 341 1638	1	Stempel	Punch	Poinçon
13	05012 059 03	1	Zentrierring	Centering ring	Bague de centrage
14	900 914 2100	1	Gewindestift	Slotted set screw	Vis sans tête à 6 pans creux
15	905 401 4000	10	Kugel	Ball	Bille
16	05010 059 11	1	Außenring	Outer ring	Bague extérieure
17	05010 059 12	1	Gewindestift mit Schlitz	Slotted set screw	Goujon fileté avec fente
18	05010 059 13	1	Druckfeder	Spring	Ressort de pression
19	01564 059 03	1	Stempelhalteraufnahme	Punch holder location	Porte-poinçons
20	01529 059 02	1	Stempelhalter	Punch holder	Porte-poinçon
21	901 481 5900	1	Spannhülse	Tension pin	Goupille élastique
22	901 481 3600	1	Spannhülse	Tension pin	Goupille élastique
23	01564 059 07	1	Federhalterscheibe	Spring holder washer	Disque
24	900 439 3600	2	Sechskantmutter	Hex. nut	Ecrou hexagonal
25	900 551 2200	2	Gewindestift	Slotted set screw	Vis sans tête à 6 pans creux
26	811 100 1070	1	Schmiernippel	Oil fitting	Nipple de graissage

Niederhalter, kpl.

Hold-down, plate shear, complete

Serre-flanc pour cisaille à fers plats compl.

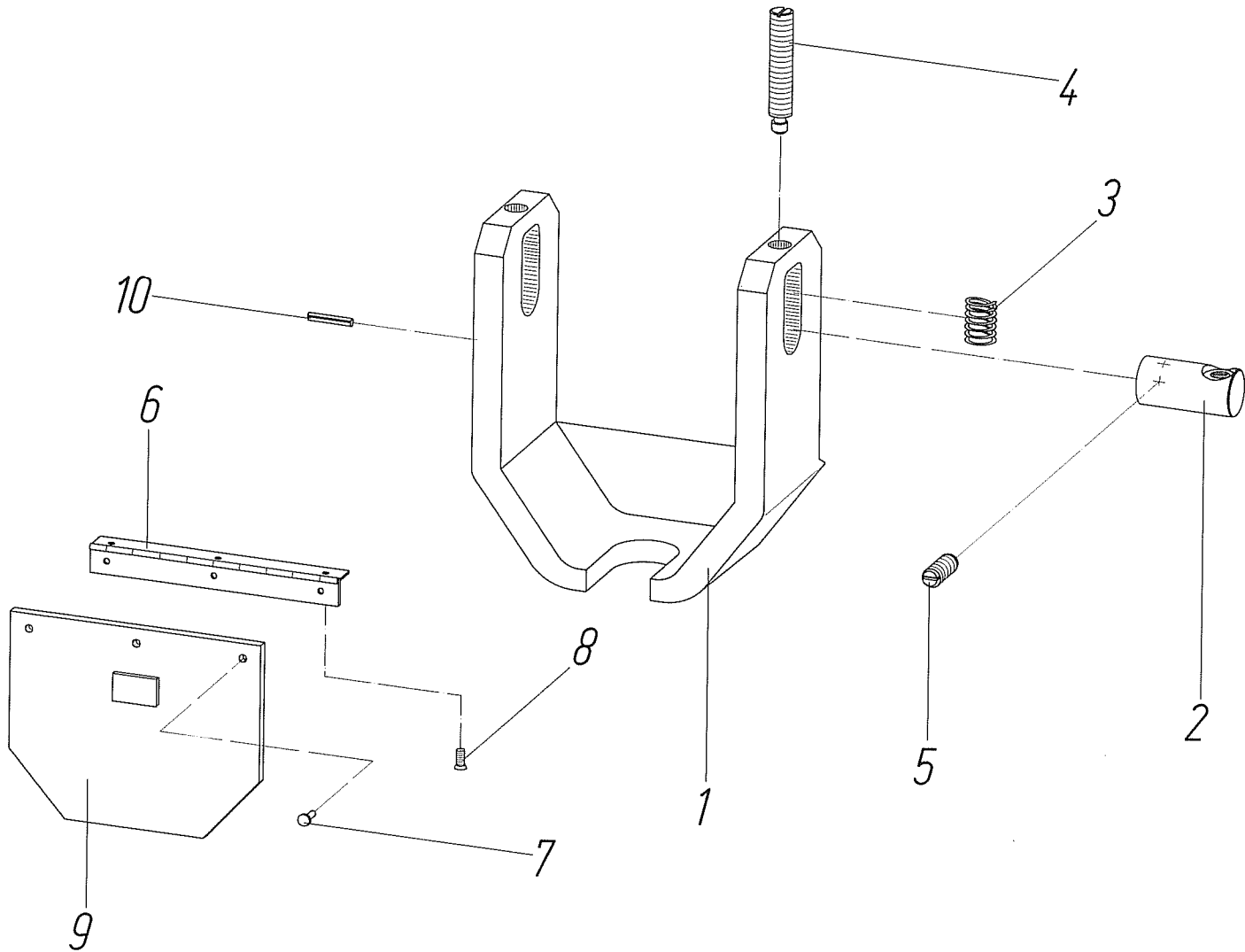
01564 063 00



Pos. Item Rep.	Artikel-Nr. Part No. Article-No.	Stück/Masch. Piece/Page Pièce-/Mach.	Benennung	Denomination	Désignation
1	01564 063 08	1	Niederhalterplatte	Hold-down plate	Plaque pour presse-matériau
2	01564 063 04	1	Niederhalteraufsatz	Hold-down cap	Support presse-matériau
3	900 912 3040	2	Zylinderschraube	Socket head screw	Vis à tête cylindrique à 6 pans creux
4	901 481 5600	2	Spannhülse	Tension pin	Goupille élastique
5	01501 063 06	1	Spindel	Spindle	Broche filetée
6	01501 063 07	1	Spindelkopf	Knurled knob	Tête de la broche
7	901 481 3700	1	Spannhülse	Tension pin	Goupille élastique
8	01564 063 05	2	Abdeckung	Cover	Tôle de protection
9	810 600 0140	4	Pop Blindniet	"POP" blind rivet	Rivet

Abstreifer zur Stanze, kpl.
 Stripper punch, complete
 Racleur pour poinçonneuse compl.

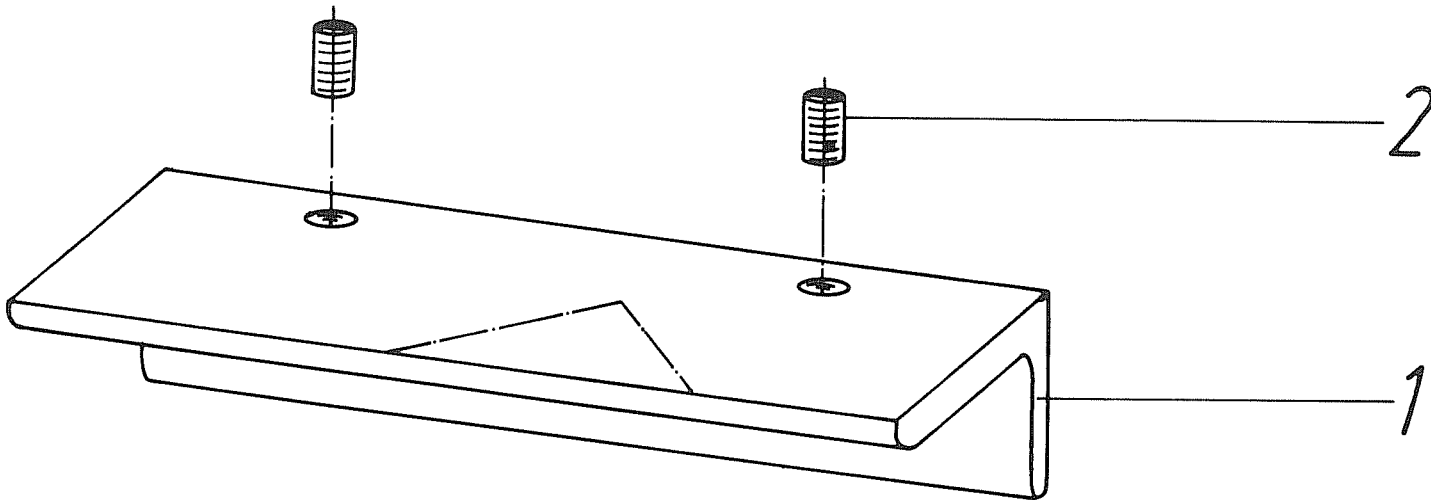
01564 065 00



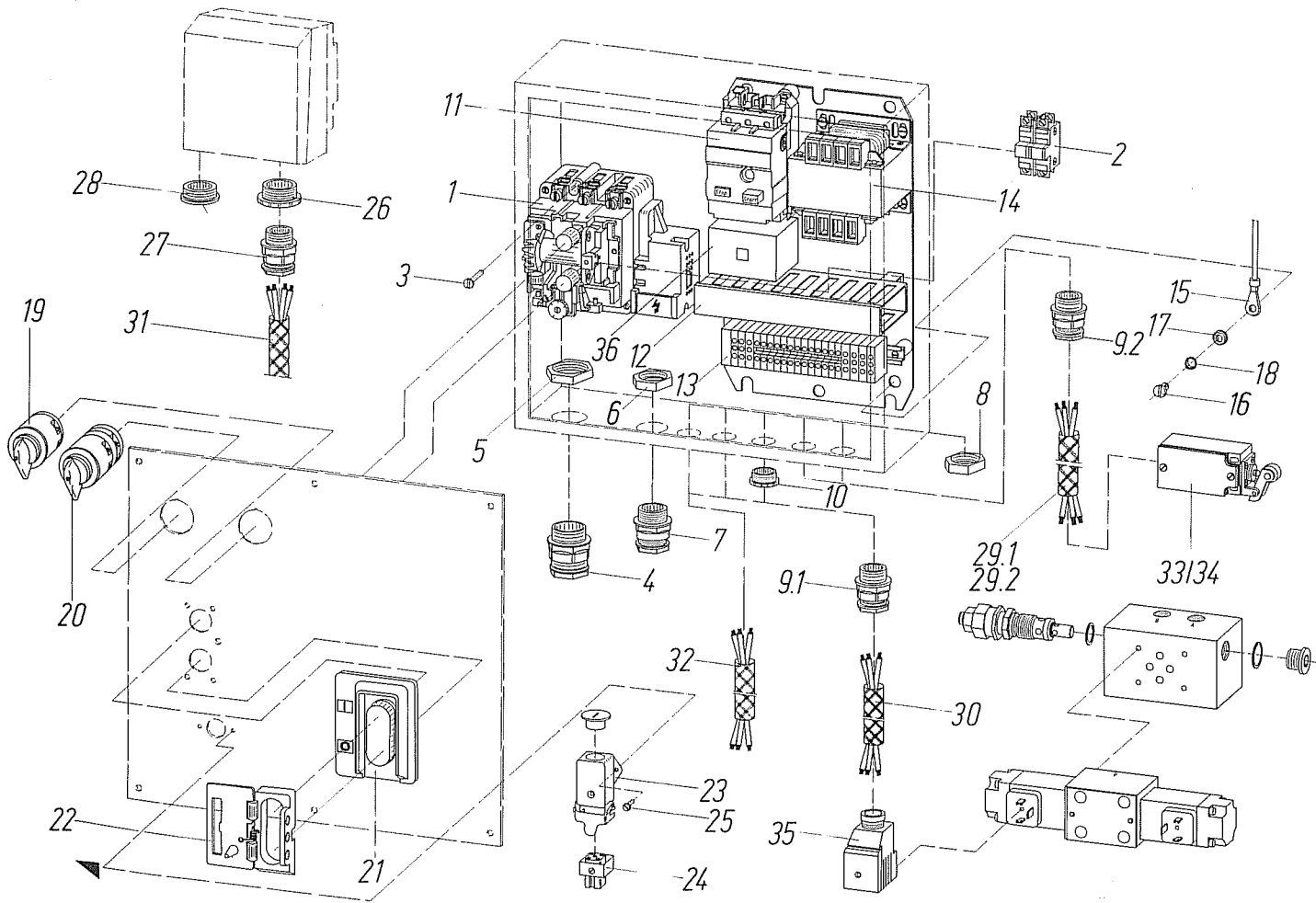
Pos. Item Rep.	Artikel-Nr. Part No. Article-No.	Stück/Masch. Piece/Page Pièce-/Mach.	Benennung	Denomination	Désignation
1	01564 065 01	1	Abstreifer	Stripper	Racleur
2	01564 065 03	2	Schwenbolzen	Swivel bolt	Boulon pivotant
3	01564 065 06	2	Druckfeder	Pressure spring	Ressort de pression
4	906 332 3590	2	Gewindestift m. Druckzapfen	Set screw with pressure cog	Goujon fileté avec tourillon de pression
5	810 600 4010	2	Federnde Druckstücke	Springy pressure piece	Pièces de pression élastiques
6	01564 065 04	1	Klavierband	Piano hinge	Charnière en bande
7	810 600 0140	3	Pop Blindniet	"POP" blind rivet	Rivet
8	907 513 6000	3	Schneidschraube	Slotted self cutting screw	Vis auto-taraudeuse
9	01564 065 05	1	Abdeckung	Cover	Tôle de protection
10	901 481 4200	2	Spannhülse	Tension pin	Goupille élastique

Auflagetisch zur Flachstahlschere, kpl.
 Support table for flat steel shear, complete
 Table de support pour cisaille à fers plats compl.

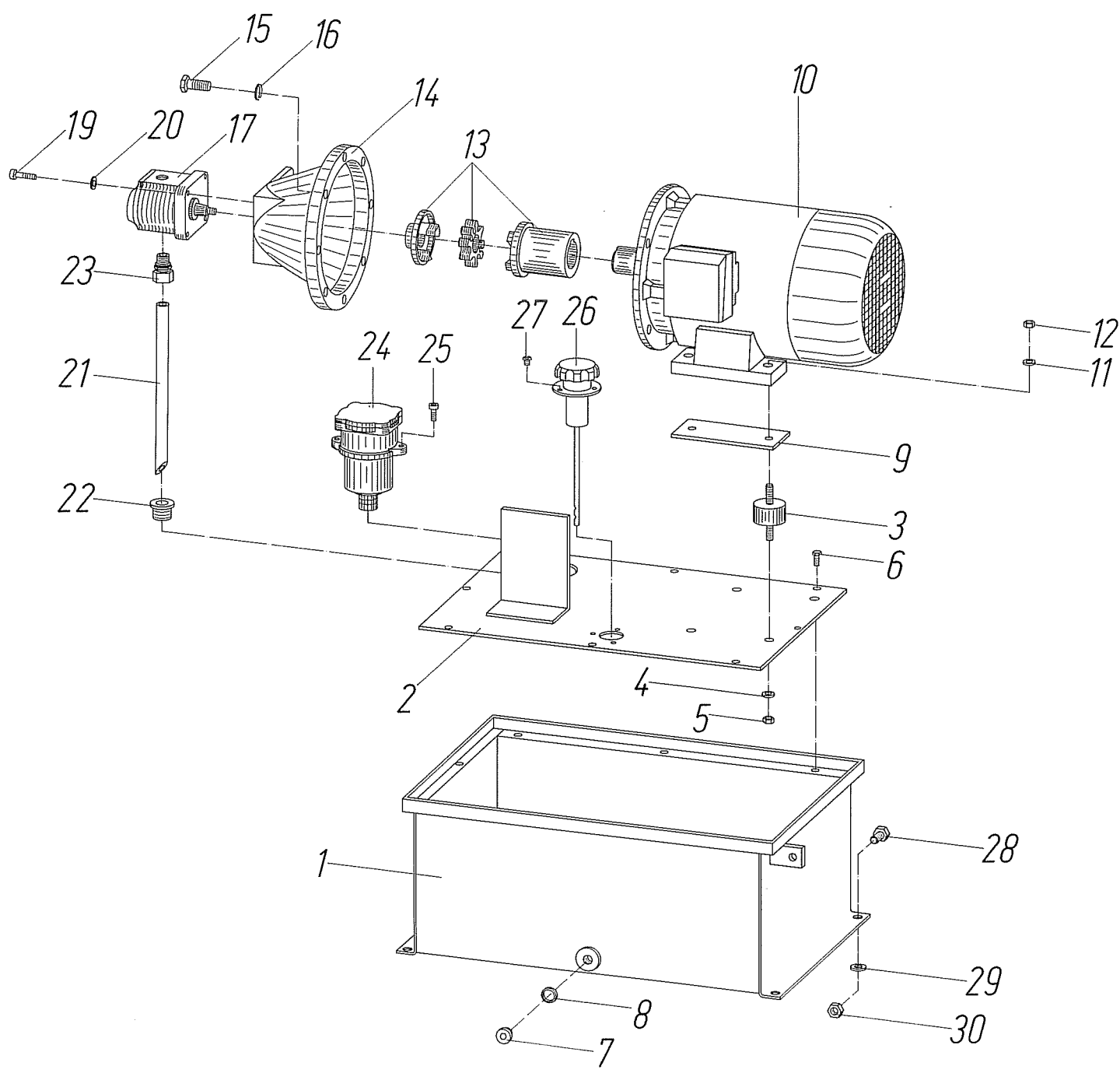
01518 066 00



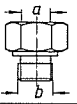
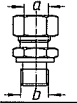
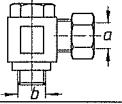
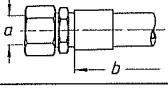
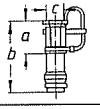
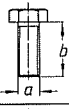
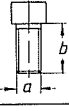
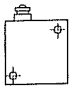
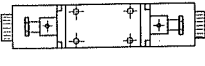
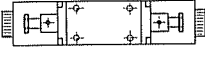
Pos. Item Rep.	Artikel-Nr. Part No. Article-No.	Stück/Masch. Piece/Page Pièce-/Mach.	Benennung	Denomination	Désignation
1	01518 066 01	1	Auflagetisch	Table support	Plaque de support
2	900 913 3300	2	Gewindestift	Slotted set screw	Vis sans tête à 6 pans creux



Pos. Item Rep.	Artikel-Nr. Part No. Article-No.	Stück/Masch. Piece/Page Pièce-/Mach.	Benennung	Denomination	Désignation
1	810 100 2000	1	Motorschutzschalter	Overload switch	Disjoncteur
2	810 100 2330	1	Hilfsschalter	Auxiliary switch	Commutateur auxiliaire
3	900 084 2700	2	Zylinderschraube	Socketed head screw	Vis à tête cylindrique à 6 pans creux
4	810 100 4960	1	Verschraubung	Connector	Raccord à vis
5	810 100 4980	1	Sechskantmutter	Hex. nut	Ecrou hexagonal
6	810 100 5570	1	Sechskantmutter	Hex. nut	Ecrou hexagonal
7	810 100 4950	1	Verschraubung	Connector	Raccord à vis
8	810 100 4970	5	Sechskantmutter	Hex. nut	Ecrou hexagonal
9.1	810 100 5350	5	Verschraubung	Connector	Raccord à vis
11	810 100 1500	1	Motorschutzschalter	Overload switch	Disjoncteur
12	810 100 5070	1	Verdrahtungskanal	Duct for wiring	Canal de câblage
13	810 100 5130	19	Klemme	Clamp	Borne
14	810 100 1470	1	Transformator	Transformer	Transfo
15	810 100 1960	1	Erdungsbrücke	Earthing bridge	Pont de prise en terre
16	900 084 8600	1	Zylinderschraube	Socketed head screw	Vis à tête cylindrique fendue
17	900 125 1800	1	Scheibe	Washer	Rondelle plate
18	906 798 3100	1	Fächerscheibe	Serrated washer	Rondelle élastique à denturé
19	810 100 2520	1	Stellungswähler	Position selector	Commutateur de position
20	810 100 2500	1	Wahlschalter	Selector switch	Commutateur de selection
21	810 100 2020	1	Tastenbetätigung	Switch panel	Pièce intermédiaire à touche
22	810 100 2040	1	Vorhängeschloßsperre	Padlock plate	Arret par serrure
23	810 100 5050	2	Anbaugehäuse	Mounted housing	Carter de montage
24	810 100 1210	2	Steckdoseneinsatz	Plug insert	Garniture pour prise de courant
25	900 084 1200	2	Zylinderschraube	Socketed head screw	Vis à tête cylindrique fendue
27	810 100 4960	1	Verschraubung	Connector	Raccord à vis
28	810 100 4990	1	Verschlußschraube	Screw plug	Vis de fermeture
29.1	01555 071 05	1	Endschalterkabel	Limit switch cable	Câble interrupteur fin de course
29.2	01555 071 06	1	Endschalterkabel	Limit switch cable	Câble interrupteur fin de course
30	01555 071 07	2	Ventilkabel	Valve cable	Câble soupape
31	01555 071 08	1	Motorkabel	Motor cable	Câble moteur
32	01565 071 04	1	Längenanschlagkabel	Length stop cable	Câble butée à longueur
33	810 100 2770	1	Endschalter	Limit switch	Interrupteur fin de course
34	810 100 2800	1	Endschalter	Limit switch	Interrupteur fin de course
35	810 100 4890	2	Ventilstecker	Valve plug	Fiche de soupape
36	810 100 0020	1	Hilfsschutz	Contacteur relay	Contacteur auxiliaire



Pos. Item Rep.	Artikel-Nr. Part No. Article-No.	Stück/Masch. Piece/Page Pièce-/Mach.	Benennung	Denomination	Désignation
1	01524 083 01	1	Ölbehälter	Oil tank	Reservoir à l'huile
2	01524 083 03	1	Deckel	Tank cover	Couvercle
3	810 600 0920	4	Schwingmetall-Puffer	Vibration fitting	Silent-Bloc
4	900 127 1700	4	Federring	Lock washer	Rondelle élastique
5	900 934 3100	4	Sechskantmutter	Hex. nut	Ecrou hexagonal
6	900 933 2530	8	Sechskantschraube	Hex. cap screw	Vis à tête hexagonale
7	900 908 3000	1	Verschlußschraube	Screw plug	Bouchon fileté
8	907 603 4500	3	Dichtring	Washer	Anneau
9	01501 083 03	2	Unterlageplatte	Plate	Plaque d'assiser
10	810 100 1830	1	Motor	Motor	Moteur
11	900 125 2700	4	Scheibe	Washer	Rondelle plate
12	900 934 3100	4	Sechskantmutter	Hex. nut	Ecrou hexagonal
13	811 600 2110	1	Kupplung	Coupling assembly	Raccord
14	811 600 2090	1	Pumpenträger	Pump support	Porte - Pompe
15	900 933 3590	4	Sechskantschraube	Hex. cap screw	Vis à tête hexagonale
16	900 127 2100	4	Federring	Lock washer	Rondelle élastique
17	811 600 2050	1	Hochdruckzahnradpumpe	Hydraulic pump	Pompe à engrenage pour haute pression
19	900 912 2550	4	Zylinderschraube	Socket head screw	Vis à tête cylindrique à 6 pans creux
20	907 980 1400	4	Federring	Lock washer	Rondelle élastique
21	01504 083 01	1	Ansaugrohr	Suction pipe	Tuyau d'aspiration
22	810 600 1400	1	Gummitülle	Rubber bushing	Passe - tube
23	811 600 2180	1	Gerade Einschraubverschraubung	Straight connector	Raccord droit
24	811 600 3000	1	Rücklauffilter	Oil filter	Filter de recul
25	900 912 2040	2	Zylinderschraube	Socket head screw	Vis à tête cylindrique à 6 pans creux
26	811 600 2170	1	Einfüll- und Belüftungsfiler	Filter cap assembly	Filter de remplissage et d'aération
27	900 084 3200	3	Zylinderschraube	Slotted head screw	Vis à tête cylindrique fendue
28	900 933 3060	4	Sechskantschraube	Hex. cap screw	Vis à tête hexagonale
29	900 127 1700	4	Federring	Lock washer	Rondelle élastique
30	900 934 3100	4	Sechskantmutter	Hex. nut	Ecrou hexagonal

	Benennung Nomenclature Designation	a	b	c	d	Artikel-Nr. Article-No.	Type 01564	Type 01565
	Gewindereduzierung Thread reducer Reduction	$R\frac{3}{8}"$	$R\frac{1}{2}"$	/	/	8116002260	2	2
	Gerade Einschraubverschraubung Straight connector Raccord droit	12	$R\frac{3}{8}"$	/	/	8116002200	4	4
	Schwenkverschraubung Swivel connector Raccord pivotant	12	$R\frac{3}{8}"$	/	/	8116002280	5	5
	Höchstdruckschlauch High pressure connector Tuyau flexible pour haute pression	$M18 \times 1,5$ $M18 \times 1,5$ /	420 610 /	/	/	8116002880 8116003020 /	3 1 /	3 1 /
	DKO-Stutzen mit Kupplung Connection piece with coupling Manchon DKO avec raccord	18,5	41	12	/	8116002310	1	1
	Sechskantschraube Hex. cap screw Vis à tête hexagonal	/	/	/	/	/	/	/
	Zylinderschraube Slotted head screw Vis à tête cylindrique fendue	$M8$ $M5$ /	16 30 /	/	/	9009332540 9009121560 /	2 4 /	2 4 /
	Montageplatte Assembling plate Plaq de montage	$R\frac{3}{8}"$	/	/	/		1	1
	4-Wegeventil Way valve Valve à diverses voies	/	/	/	/	8116002790	1	/
	4-Wegeventil Way valve Valve à diverses voies	/	/	/	/	8116002800	/	1

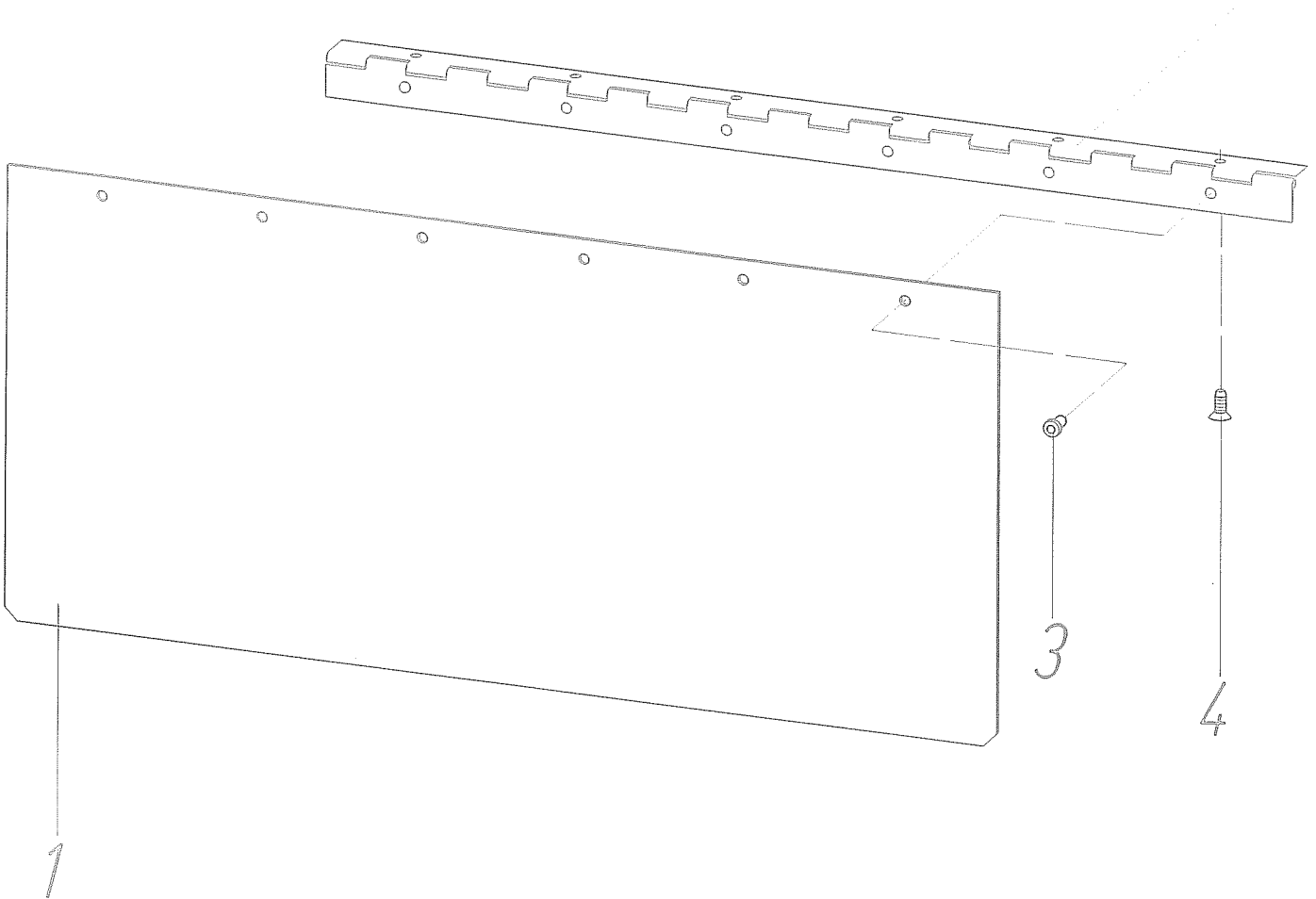
Schutzklappe zur Flachstahlschere, kpl.

Guard for flat steel shear, complete

Capôt de protection pour cisaille à fers plats compl.

01564 095 00

2



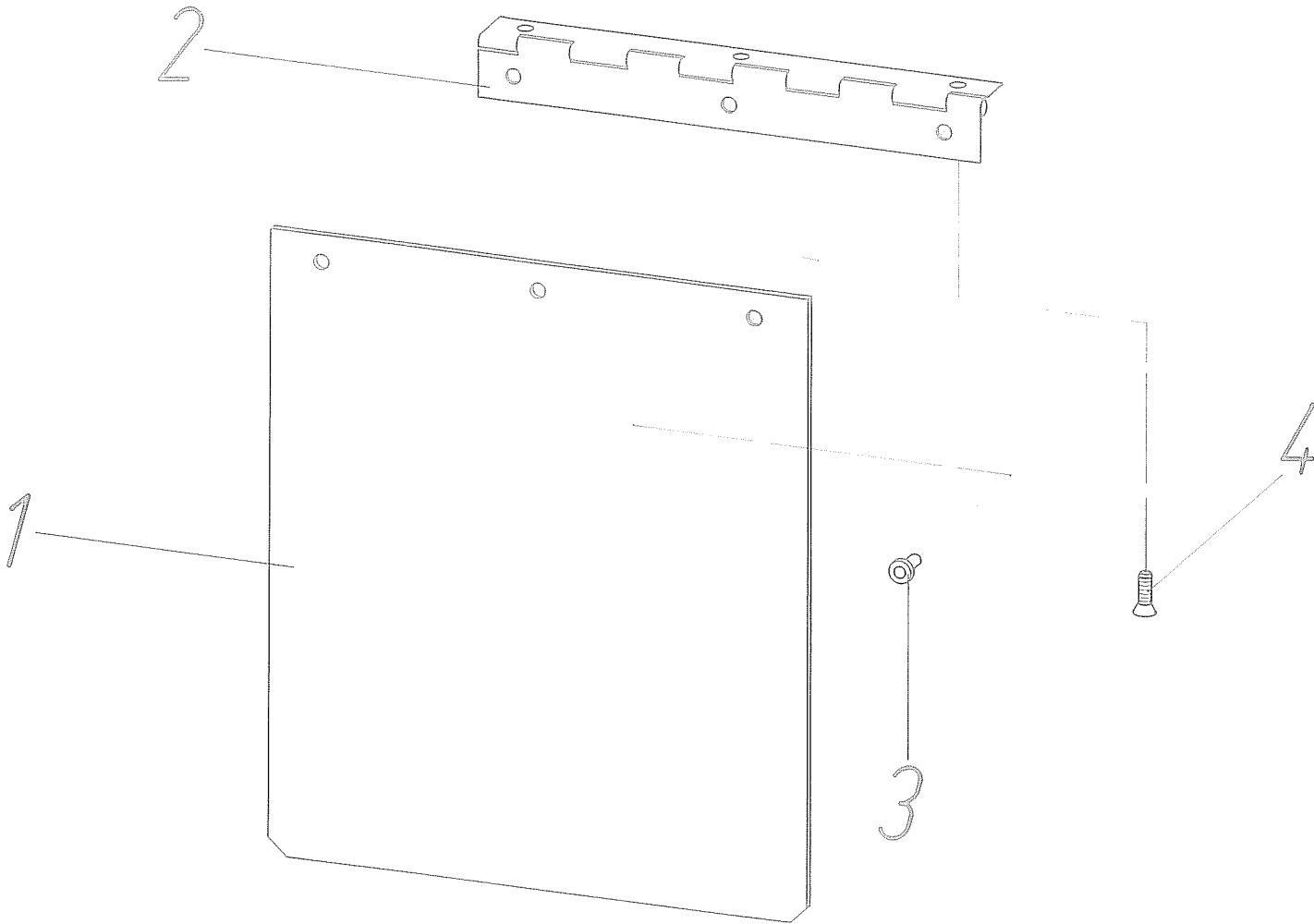
Pos. Item Rep.	Artikel-Nr. Part No. Article-No.	Stück/Masch. Piece/Page Pièce-/Mach.	Benennung	Denomination	Désignation
1	01564 095 01	1	Schutzklappe	Protection flap	Plaque de protection
2	01564 095 02	1	Klavierband	Piano hinge	Charnière en bande
3	810 600 0140	6	Pop - Blindniet	"POP" blind rivet	Rivet
4	987 513 6000	6	Schneidschraube	Slotted self-cutting screw	Vis auto-taranduse

Schutzklappe zur Profilstahlschere, kpl.

Guard for section shear, complete

Capôt de protection pour cisaille à profilés compl.

01564 096 00



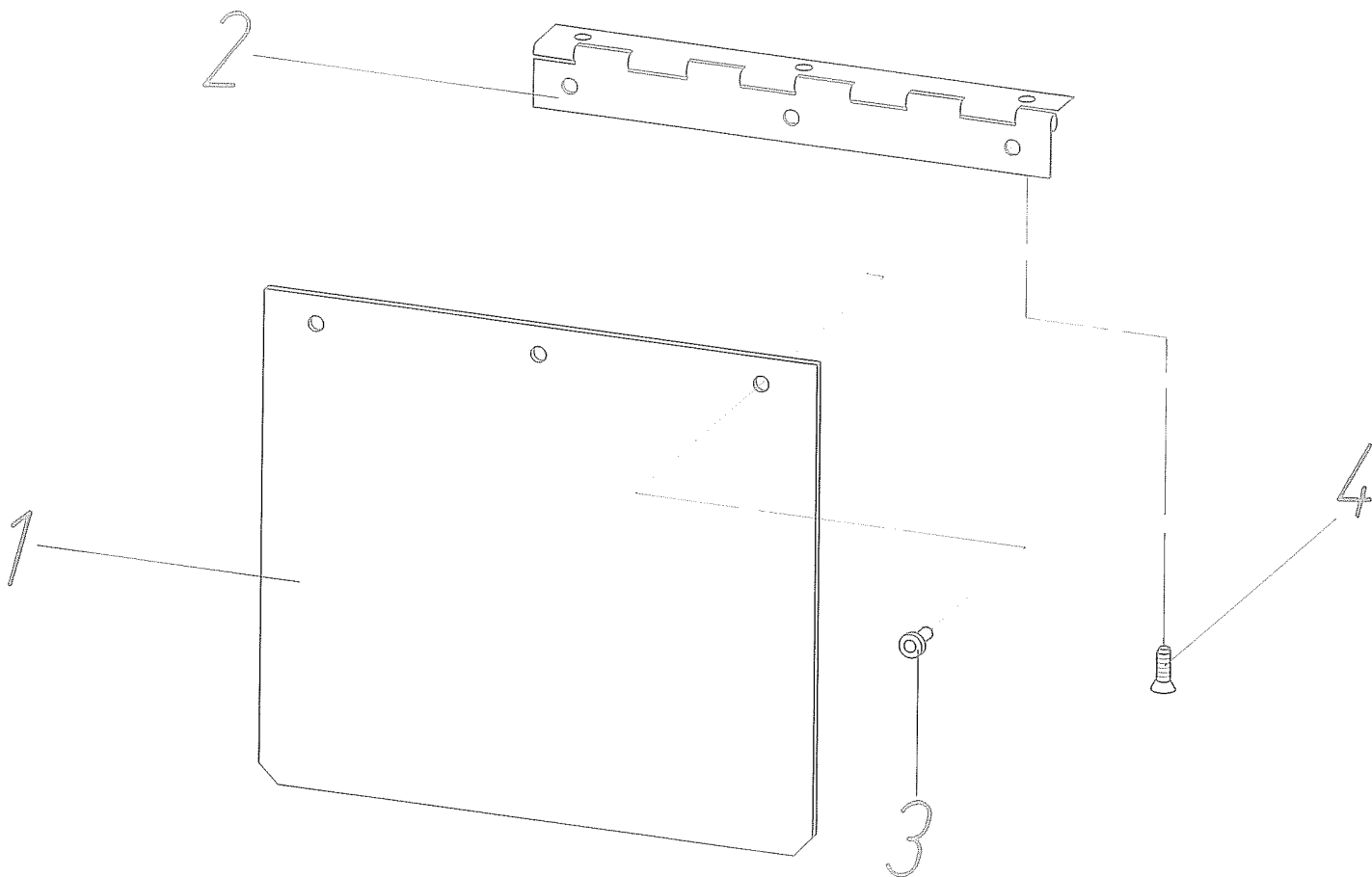
Pos. Item Rep.	Artikel-Nr. Part No. Article-No.	Stück/Masch. Piece/Page Pièce-/Mach.	Benennung	Denomination	Désignation
1	01564 096 01	1	Schutzklappe	Protection flap	Plaque de protection
2	01564 065 04	1	Klavierband	Piano hinge	Charnière en bande
3	810 600 0130	3	Pop - Blindniet	"POP" blind rivet	Rivet
4	907 513 6000	3	Schneidschraube	Slotted self cutting screw	Vic auto-taranduse

Schutzklappe zur Stabstahlschere, kpl.

Guard for bar shear, complete

Capôt de protection pour cisaille à barres compl.

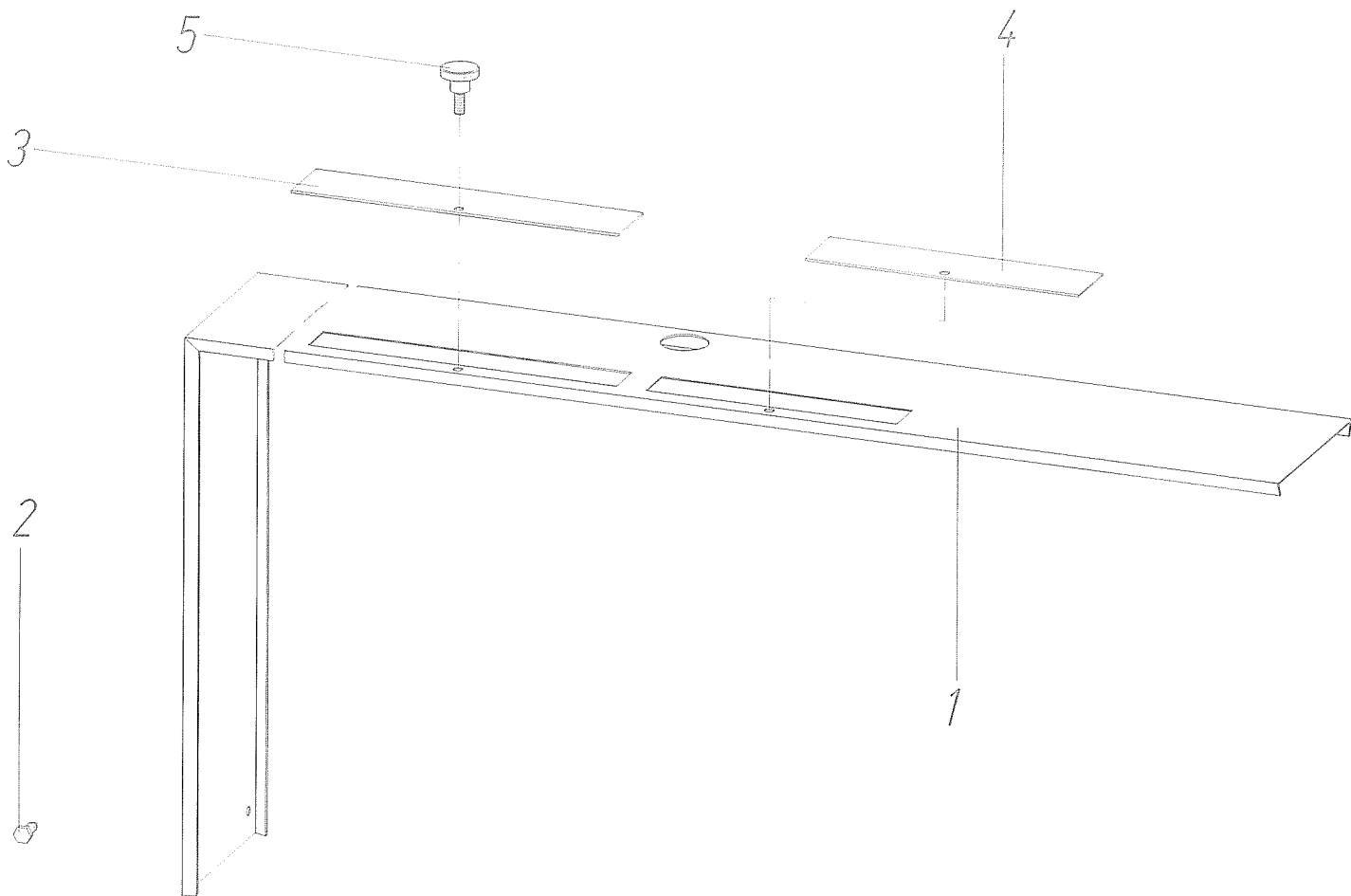
01564 097 00



Pos. Item Rep.	Artikel-Nr. Part No. Article-No.	Stück/Masch. Piece/Page Pièce-Mach.	Benennung	Denomination	Désignation
1	01564 097 01	1	Schutzklappe	Protection flap	Plaque de protection
2	01564 065 04	1	Klavierband	Piano hinge	Charnière en bande
3	810 600 0140	3	Pop - Blindniet	*POP* blind rivet	Rivet
4	907 513 6006	3	Schneidschraube	Slotted self cutting screw	Vis auto taillante

Abdeckung, oben
 Top cover
 Couverture supérieure

01564 099 00



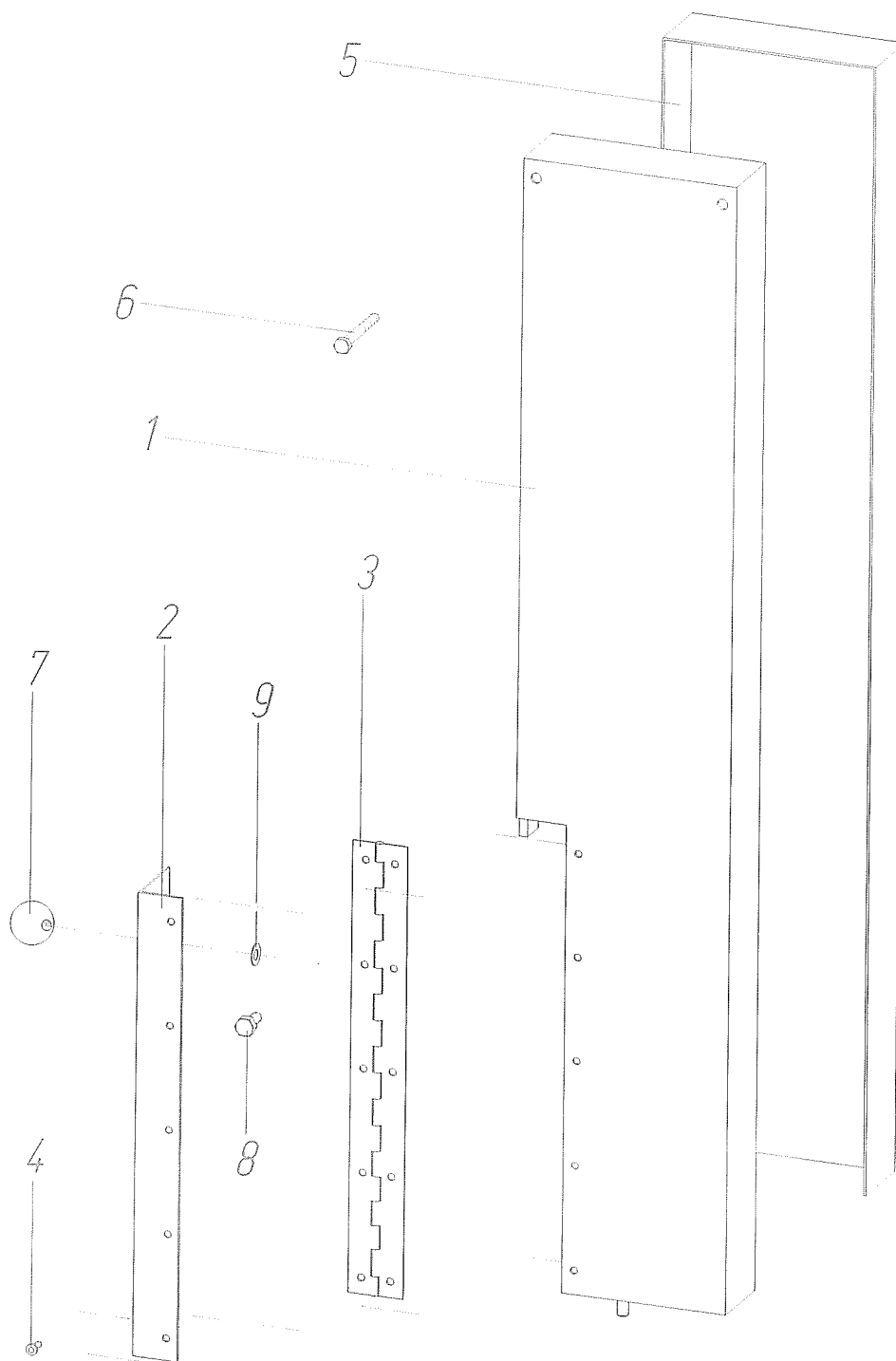
Pos. Item Rep.	Artikel-Nr. Part No. Article-No.	Stück/Masch. Piece/Page Pièce-/Mach.	Benennung	Denomination	Désignation
1	01564 099 01	1	Abdeckung, oben	Top cover	Couverture supérieure
2	907 513 1100	2	Schneidschraube	Slotted self-centering screw	Vis auto-taraudeuse
3	01564 099 02	1	Abdeckblech	Cover	Toile de couvrément
4	01564 099 03	1	Abdeckblech	Cover	Toile de couvrément
5	900 464 1500	1	Hohle Rundschraube	Embossed nut with self-centering	Écrou rond à pointe

Abdeckung, Antriebslasche, kpl.

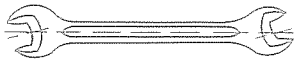

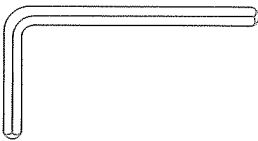
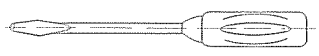

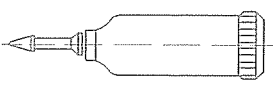
Cover, Drive bar, complete

Couvrement, éclisse de commande compl.

01564 100 00

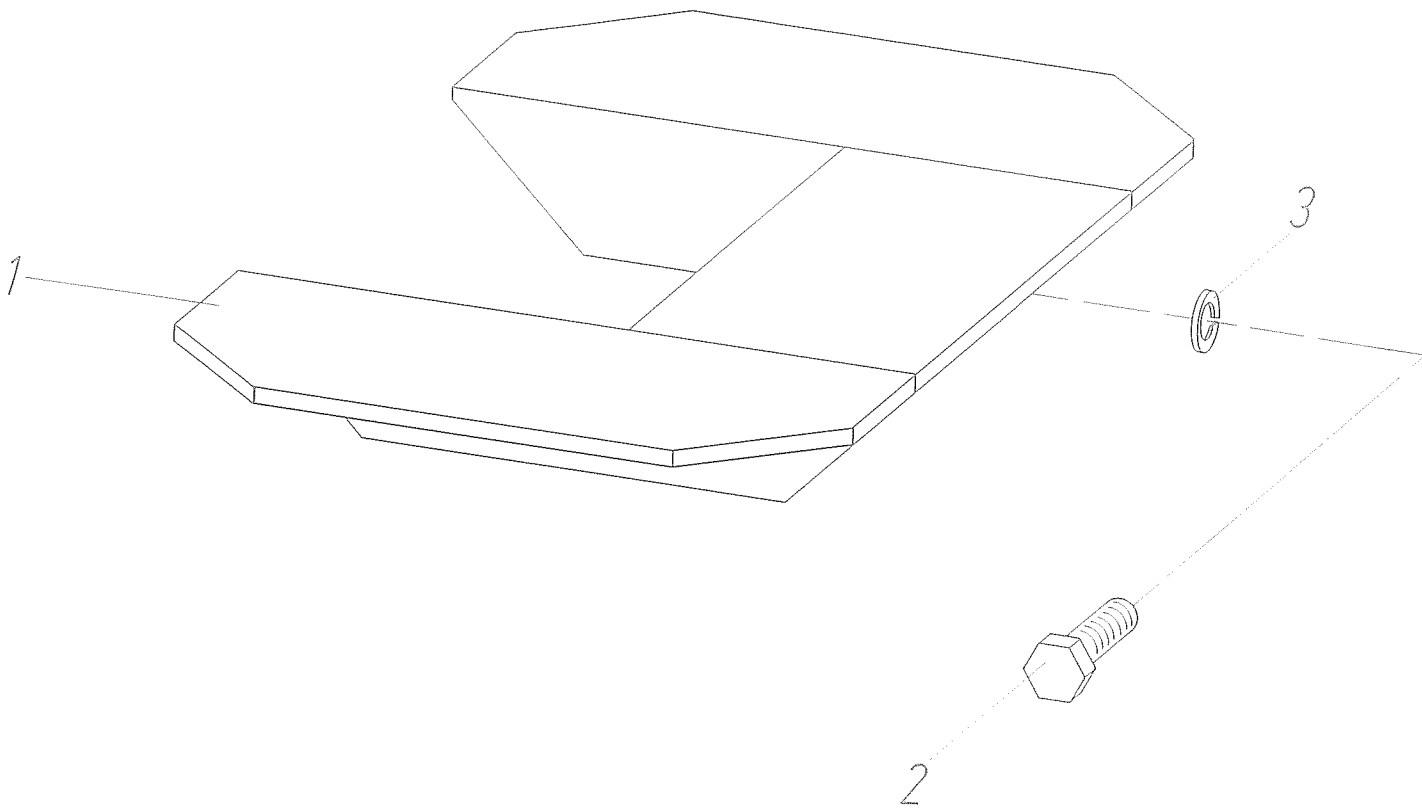


Pos. Item Rep.	Artikel-Nr. Part No. Article-No.	Stück/Masch. Piece/Page Pièce-/Mach.	Benennung	Denomination	Désignation
1	01564 100 01	1	Abdeckung, links	Cover, left	Couvrement, gauche
2	01564 100 03	1	Abdeckung, Nocken	Cam cover	Couvrement, came
3	01564 100 04	1	Klavierband	Piano hinge	Charnière en bande
4	810 600 0140	10	Pop - Blindniet	'POP' blind rivet	Rivet
5	01564 100 02	1	Abdeckung, rechts	Cover, right	Couvrement, droit
6	900 933 1640	1	Sechskantschraube	Hex. cap screw	Vis à tête hexagonale
7	900 319 5100	1	Kugellopf	Ball head	Bouton sphérique
8	900 933 2050	1	Sechskantschraube	Hex. cap screw	Vis à tête hexagonale
9	900 125 1700	1	Scheibe	Washer	Bondelle plate

Benennung Nomenclature Designation	Größe Size Dimension	Artikel - Nr. Article - No.	Type	
			01554	01555
	10 × 13	900895200	1	1
	17 × 19	9008953200	1	1
	24 × 30	9008954200	1	1
	8	9008941400	1	1
	50	9008945000	/	1
	60	9008945400	1	/
				
	3	9009111600	1	1
	4	9009111800	1	1
	5	9009112000	1	1
	6	9009112200	1	1
	8	9009112600	1	1
	10	9009112800	1	1
	14	9009113200	1	1
	A 1	8106000750	1	1
		8106001320	1	1
		8111001090	1	1
Putzlappen Rag for cleaning Torchon		8106000260	1	1
Fühlerlehre Thickness gauge Jauge d'épaisseur	15 × 0,3 × 140	8106000810	1	1

Schutzvorrichtung zum Ausklingsattel, kpl.
 Support bracket for coper-notcher saddle, complete
 Support et pièce de sécurité pour selle grugeoir compl.

01564 125 00



Pos. Item Rep.	Artikel-Nr. Part No. Article-No.	Stück/Masch. Piece/Page Pièce-/Mach.	Benennung	Denomination	Désignation
1	01564 125 01	1	Schutzvorrichtung	Guard	Support et pièce sécurité
2	900 933 3550	2	Sechskantschraube	Hex. cap screw	Vis à tête hexagonal
3	907 980 3100	2	Federling	Lock washer	Rondelle élastique