

HPSN 600	A	B	C	D	E	F	G	H	J	K	L	M	N	O	P
mm	1422	1012	792	1160,5	1012	1270	1064	1310	1188	1108	750	580	70	70	1400
inch	56	39 <sup>7</sup> / <sub>8</sub>	31 <sup>3</sup> / <sub>16</sub>	45 <sup>3</sup> / <sub>4</sub>	39 <sup>7</sup> / <sub>8</sub>	50	41 <sup>7</sup> / <sub>8</sub>	51 <sup>5</sup> / <sub>8</sub>	46 <sup>3</sup> / <sub>4</sub>	43 <sup>5</sup> / <sub>8</sub>	29 <sup>1</sup> / <sub>32</sub>	22 <sup>9</sup> / <sub>10</sub>	2 <sup>3</sup> / <sub>4</sub>	2 <sup>3</sup> / <sub>4</sub>	55 <sup>7</sup> / <sub>8</sub>

01530 103 02

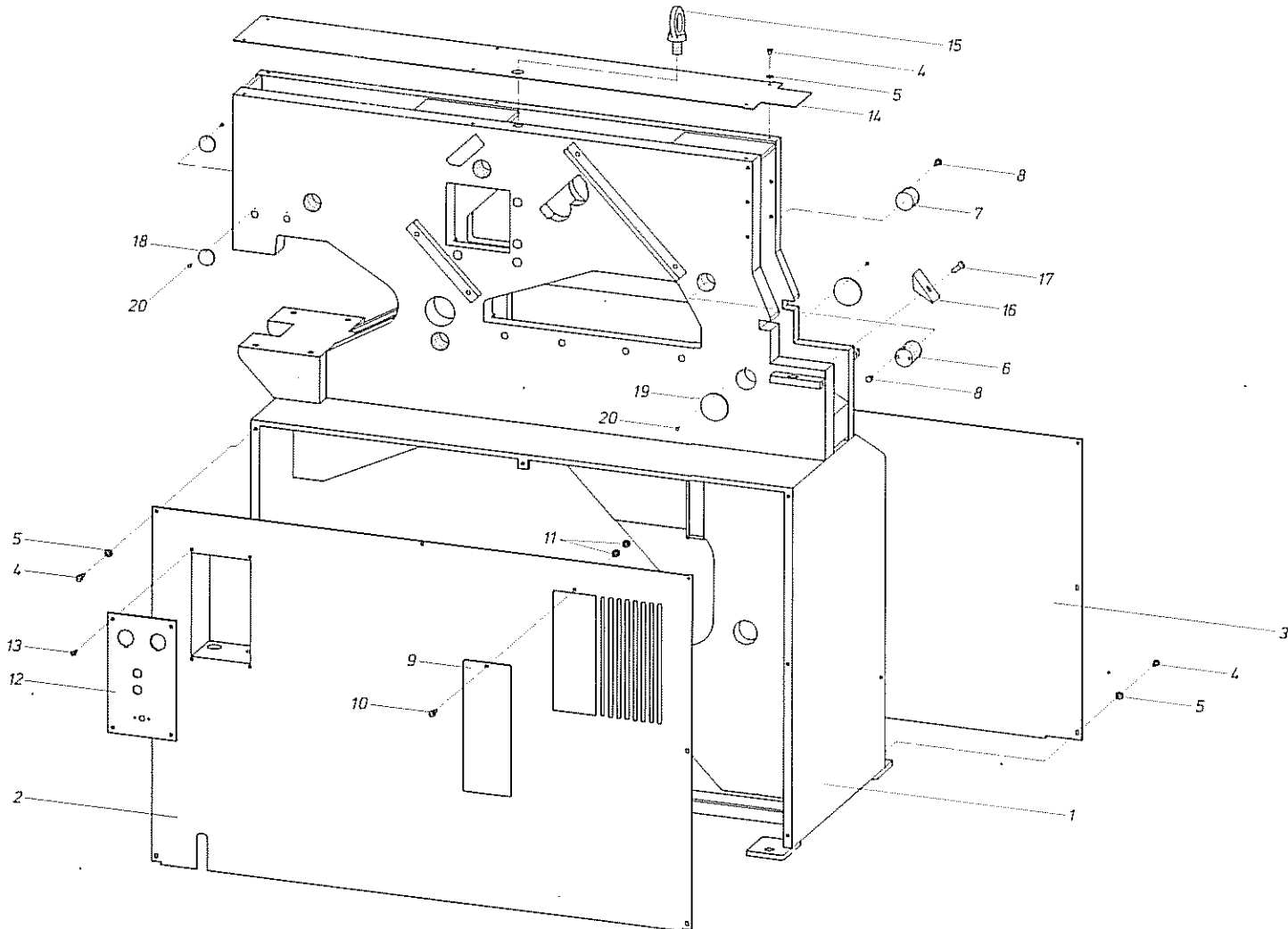
Fundamentplan  
 Foundation - draw ing

HPSN 600



Körper, kpl.  
Machine body, complete  
Bâti compl.

01530 001 00

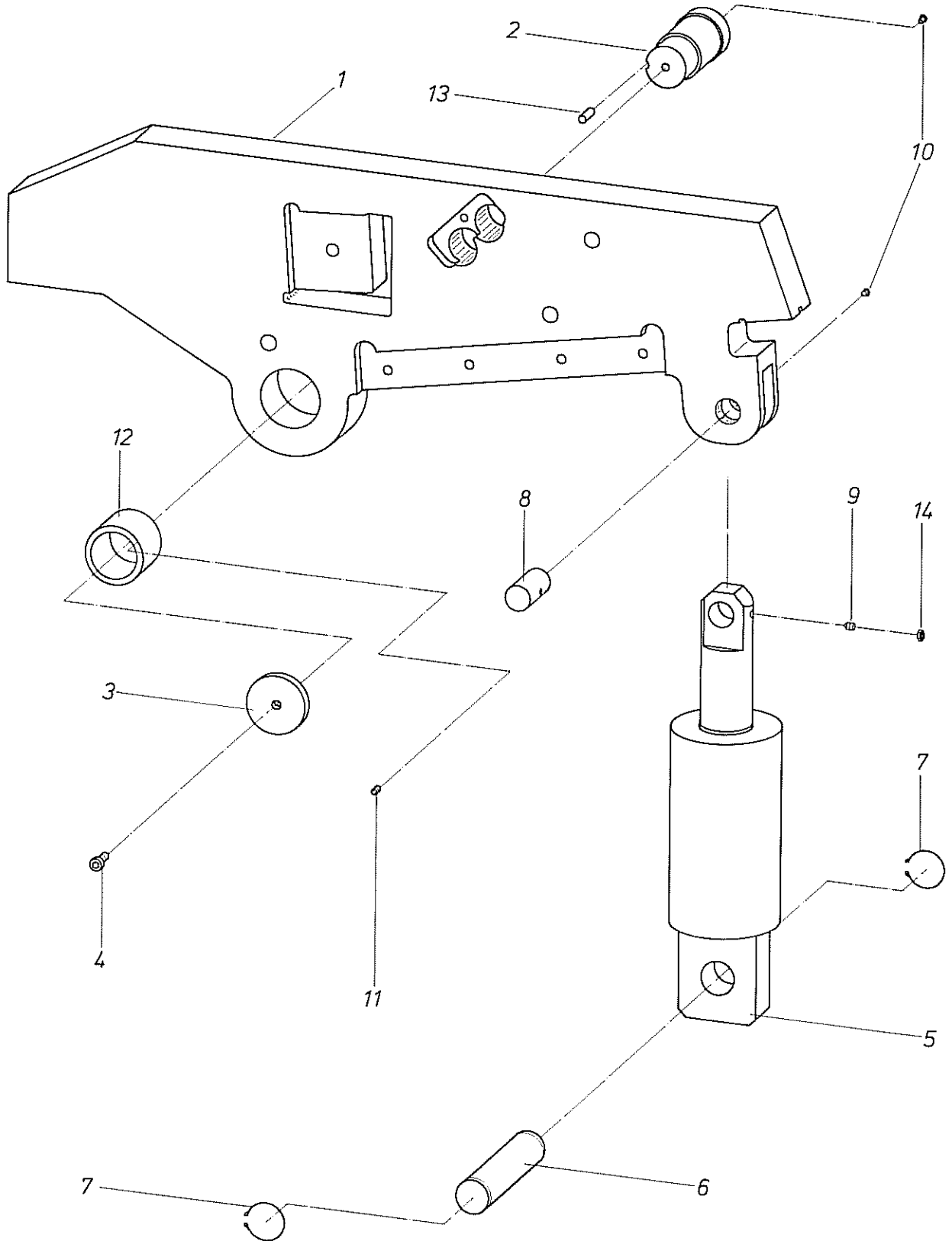


Pos. Item Rep.	Artikel-Nr. Part No. Article-No.	Stück/Masch. Piece/Page Pièce-Mach	Benennung	Denomination	Désignation
1	01530 001 01	1	Schweißkörper, kpl.	Welded body, complete	Bâti soudé compl.
2	01530 001 14	1	Verkleidungsblech, vorn	Front cover	Couvercle avant
3	01530 001 16	1	Verkleidungsblech, hinten	Rear cover	Couvercle arrière
4	900 084 4100	21	Zylinderschraube	Slotted head screw	Vis à tête cylindrique fendue
5	906 798 3100	21	Fächerschelbe	Serrated washer	Vis à tête cylindrique fendue
6	01502 001 14	4	Führungsscheibe	Gib	Rondelle élastique à denture
7	01502 001 15	5	Führungsscheibe	Gib	Rondelle - guide
8	907 513 1100	10	Schneidschraube	Slotted self cutting screw	Rondelle - guide
9	01530 001 30	1	Abdeckung	Perspex guard	Protection
10	900 084 3300	1	Zylinderschraube	Slotted head screw	Vis à tête cylindrique fendue
11	900 934 1500	2	Sechskantmutter	Hex. nut	Ecrou hexagonal
12	01530 001 31	1	Befestigungsblech	Switch plate	Tôle de fixation
13	900 084 2100	4	Zylinderschraube	Slotted head screw	Vis à tête cylindrique fendue
14	01530 001 12	1	Abdeckblech	Top cover	Couverture supérieure
15	900 580 2100	1	Ringschraube	Lifting eye bolt	Vis à anneau
16	01530 001 15	1	Ableitstück	Deverting piece	Pièce de déviation
17	906 912 2530	1	Zylinderschraube	Socket head screw	Vis à tête cylindrique à 6 pans creux
18	05050 091 07	4	Abdeckscheibe	Cover	Pastille
19	01530 001 17	2	Abdeckscheibe	Cover	Pastille
20	810 600 0140	6	POP-Blindniet	Drive screw	Rivel



Scherenzylinder und Scherenschlitten, kpl.  
 Section shear cylinder and slide complete  
 Cylindre et coulisseau pour cisaille compl.

01530 031 00

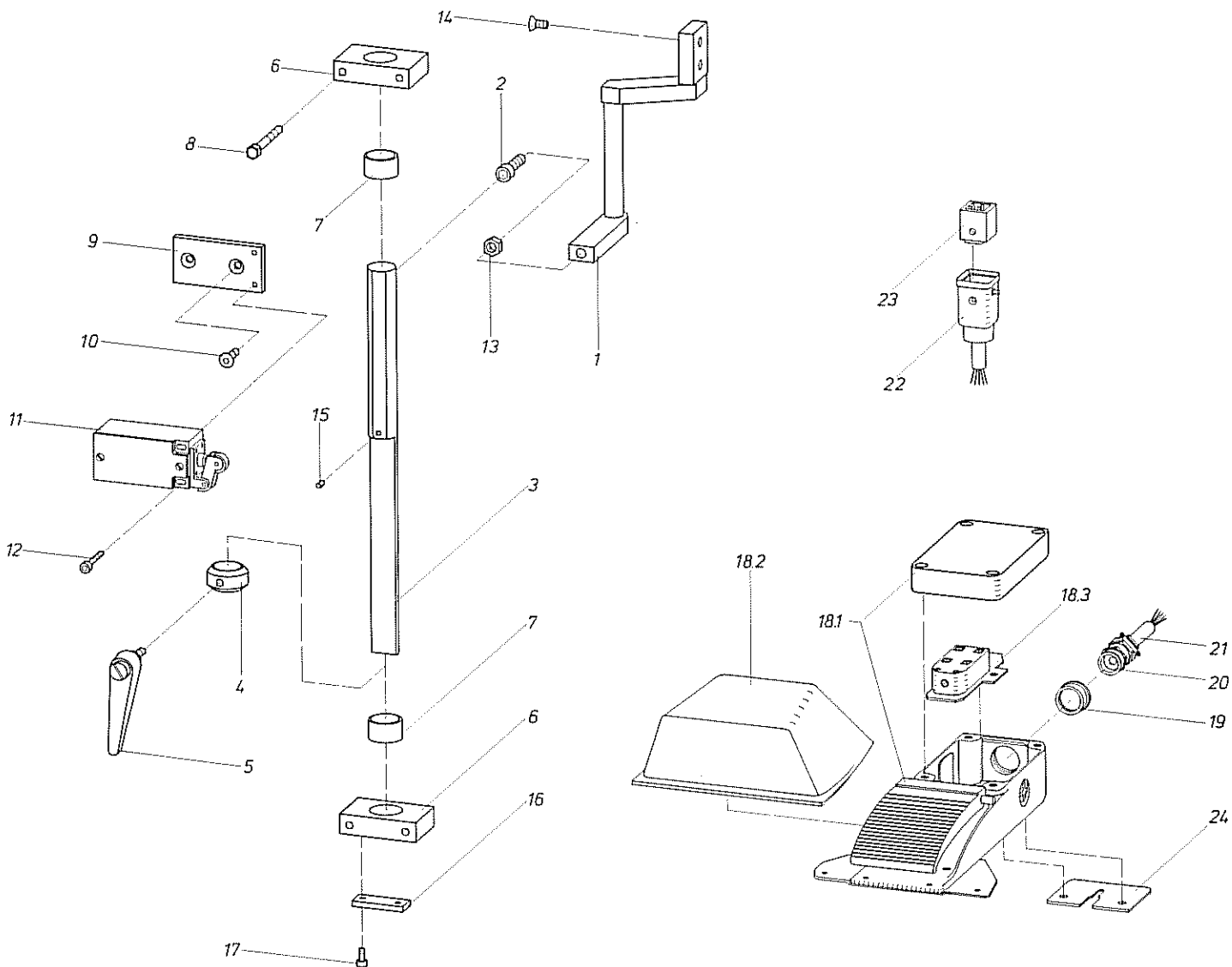


Pos. Item Rep.	Artikel-Nr. Part No. Article-No.	Stück/Masch. Pièce/Page Pièce-Mach	Benennung	Denomination	Désignation
1	01530 031 02	1	Scherenschlitten	Slide, plate shear	Chariot de cisaille
2	01530 031 04	1	Drehbolzen	Pivot shaft	Axe
3	05019 023 07	1	Deckscheibe	Cap	Pastille
4	900 912 3520	1	Zylinderschraube	Socket head screw	Vis à tête cylindrique à 6 pans creux
5	811 600 3070	1	Hydraulik-Zylinder	Hydraulic-Cylinder	Cylindre Hydraulique
6	01530 031 06	1	Zylinderbolzen, unten	Frame bolt	Boulon cylindrique, bas
7	900 471 6100	2	Sicherungsring	Retaining ring	Rondelle frein
8	01530 031 07	1	Zylinderbolzen, oben	Frame bolt	Boulon cylindrique
9	900 914 3500	1	Gewindestift	Socket set screw	Vis sans tête à 6 pans creux
10	811 100 0010	2	Einschraubnippel	Straight oil fitting	Graisseur droit
11	900 551 5400	1	Gewindestift	Slotted set screw	Vis sans tête
12	01530 031 03	1	Buchse	Bronze bushing	Douille
13	900 007 5300	1	Zylinderstift	Dowel pin	Goupille cylindrique
14	900 936 1100	1	Sechskantmutter	Hex. nut	Ecrou hexagonal



**Elektrische Einrückung und Hubeinstellung, kpl.**  
**Electrical foot engagement and stroke control, complete**  
**Commande électrique avec réglage de course compl.**

01530 045 00



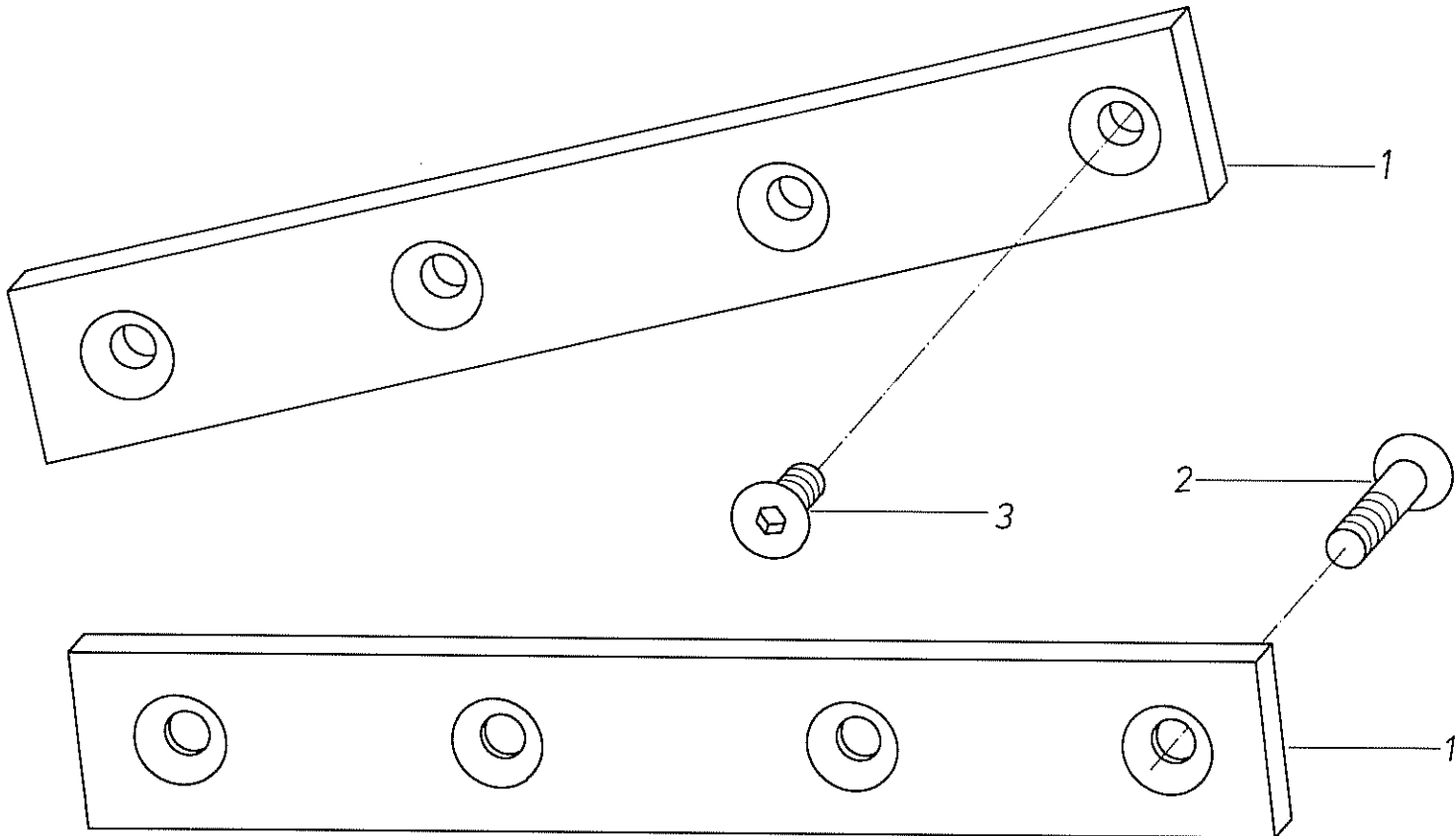
Pos. Item Rep.	Artikel-Nr. Part No. Article-No.	Stück/Masch. Piece/Page Pièce-Mach	Benennung	Denomination	Désignation
1	01530 045 01	1	Verbindungsstück	Link	Pièce de jonction
2	01530 045 07	1	Zylinderschraube	Socket head screw	Vis à tête cylindrique à 6 pans creux
3	01530 045 08	1	Führungsbolzen	Guide pin	Boulon de guidage
4	01524 047 02	2	Nocken	Clamp plate	Came
5	810 600 1630	2	verstellb. Klemmhebel	Adjustable handle	Levier de serrage réglable
6	01530 045 09	2	Führungsbock	Guide bracket	Chevalet de guidage
7	01530 045 10	2	Buchse	Bronze bushing	Douille
8	900 933 2150	4	Sechskantschraube	Hex. cap screw	Vis à tête hexagonale
9	01530 045 11	2	Endschalterhalter	Limit switch plate	Plaque de fixation pour interrupteur fin de course
10	907 991 3000	4	Sonkschraube	Countersunk screw	Vis à tête fendue
11	810 100 1120	2	Endschalter	End switch	Interrupteur fin de course
12	900 912 1330	4	Zylinderschraube	Socket head screw	Vis à tête cylindrique à 6 pans creux
13	900 936 1100	1	Sechskantmutter	Hex. nut	Ecrou hexagonal
14	907 991 4200	2	Sonkschraube	Countersunk screw	Vis à tête fendue
15	901 481 1200	2	Spannhülse	Tension pin	Goupille élastique
16	01530 045 12	1	Verdrehsicherung	Anti twist plate	Plaque de sécurité contre torsion
17	900 912 1280	2	Zylinderschraube	Socket head screw	Vis à tête cylindrique à 6 pans creux
18.1	810 100 2580	1	Fußtaster mit Klappe	Foot pedal	Interrupteur
18.2	810 100 0200	1	Schutzklappe	Safety cover	Capot de protection
18.3	810 100 0210	1	Schaltereinsatz	Switch	Garniture de circuit pour interrupteur
19	810 100 2540	1	Reduzierring	Reducer ring	Reduction
20	810 100 2550	1	Verschraubung mit Zugentlastung	Connector	Collier avec raccord à vis
21	01530 045 13	1	Leitung "Syllflex sy"	Electric cable "Syllflex sy"	Cable "Syllflex sy"
22	810 100 1330	1	Tüllengehäuse	Socket housing	Boîtier de raccordement
23	810 100 1340	1	Steckereinsatz	Plug insert	Garniture pour fiche de prise de courant
24	05010 071 08	1	Aufhängeblech	Hanging plate	Tôle de suspension





Flachstahlmesser, kpl.  
 Plate shear blade, complete  
 Lame à fers plats compl.

01530 051 00



Pos. Item Rep.	Artikel-Nr. Part No. Article-No.	Stück/Masch. Piece/Page Pièce-Mach	Benennung	Denomination	Désignation
1	50463 000 00	2	Flachstahlmesser	Blade	Lame à fers plats
2	01530 051 01	4	Senkschraube	Countersunk screw	Vis à tête fendue
3	907 991 7200	4	Senkschraube	Countersunk screw	Vis à tête fendue

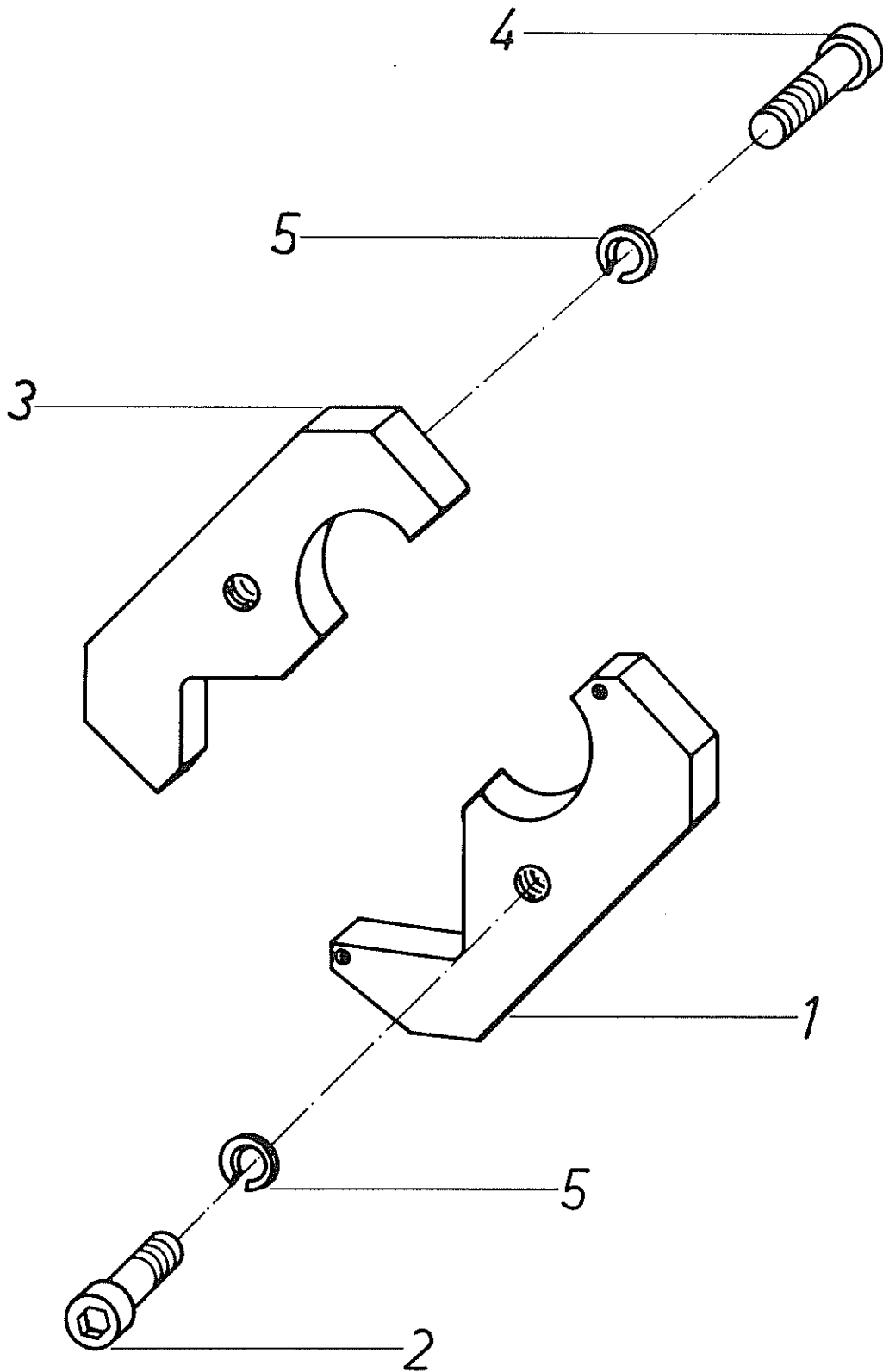


Stabstahlmesser, kpl.

Bar shear blade, complete

Couteau à barres d'acier compl.

01530 052 00



Pos. Item Rep.	Artikel-Nr. Part No. Article-No.	Stück/Masch. Piece/Page Pièce-Mach	Benennung	Denomination	Désignation
1	50470 000 00	1	Stabstahlmesser, fest	Bar shear blade, stationary	Couteau à barres d'acier
2	900 912 3560	1	Zylinderschraube	Socket head screw	Vis à tête cylindrique à 6 pans creux
3	50471 000 00	1	Stabstahlmesser, bewegl.	Bar shear blade, movable	Couteau à barres d'acier mobile
4	900 912 3580	1	Zylinderschraube	Socket head screw	Vis à tête cylindrique à 6 pans creux
5	907 980 2100	2	Federing	Lock washer	Rondelle élastique

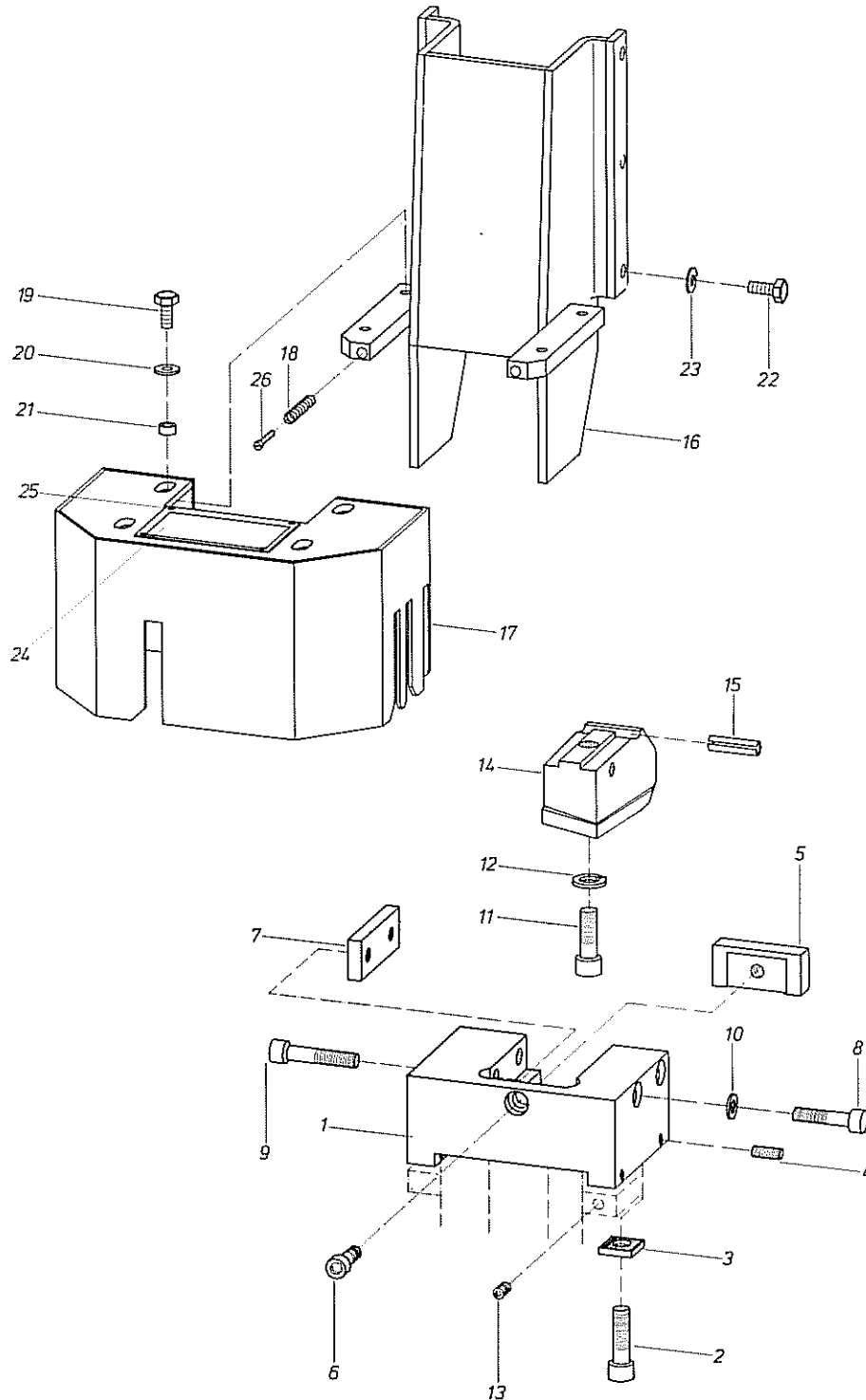


Rechteck-Ausklinkwerkzeug und Schutzhaube, kpl.

Rectangular coper and guard, complete

Grugeoir rectangulaire avec protection compl.

01530 053 00



Pos. Item Rep.	Artikel-Nr. Part No. Article-No.	Stück/Masch. Piece/Page Piéço-Mach	Benennung	Denomination	Désignation
1	01530 053 02	1	Auslinksattel	Rectangular coping saddle	Bloc de grugeoir rectangulaire
2	900 912 3540	2	Zylinderschraube	Socket head screw	Vis à tête cylindrique à 6 pans creux
3	51007 200 00	2	Sicherungsscheibe	Serrated washer	Rondelle de sécurité
4	900 913 3300	4	Gewindestift	Socket set screw	Vis sans tête à 6 pans creux
5	51415 000 00	1	Untermesser, vorn	Rectangular coping blade, front	Couteau inférieur à l'avant
6	900 912 3030	1	Zylinderschraube	Socket head screw	Vis à tête cylindrique à 6 pans creux
7	50462 000 00	2	Untermesser, seitlich	Rectangular coping blade, side	Couteau inférieur latéral
8	900 912 3070	2	Zylinderschraube	Socket head screw	Vis à tête cylindrique à 6 pans creux
9	900 912 3100	2	Zylinderschraube	Socket head screw	Vis à tête cylindrique à 6 pans creux
10	907 980 1700	4	Federring	Lock washer	Rondelle élastique
11	900 912 3540	1	Zylinderschraube	Socket head screw	Vis à tête cylindrique à 6 pans creux
12	907 980 2100	1	Federring	Lock washer	Rondelle élastique
13	900 913 3500	2	Gewindestift	Socket set screw	Vis sans tête à 6 pans creux
14	51414 000 00	1	Obermesser	Rectangular coping blade, top	Couteau supérieur
15	901 481 6200	1	Spannhülse	Tension pin	Goupille élastique
16	01530 053 03	1	Schutzhaubenhalter	Guard holder	Porte-capot de sécurité
17	01530 053 07	1	Schutzhaube	Guard	Capot de protection
18	05002 045 06	2	Druckfeder	Spring	Ressort de pression
19	900 933 2550	4	Sechskantschraube	Hex. cap screw	Vis à tête hexagonal
20	909 021 1600	4	Scheibe	Washer	Rondelle plate
21	01530 053 08	4	Distanzbuchse	Distance ring	Bague de distance
22	900 933 2560	6	Sechskantschraube	Hex. cap screw	Vis à tête hexagonal
23	907 980 1400	6	Federring	Lock washer	Rondelle élastique
24	01530 053 05	1	Plexiglasscheibe	Perspex guard	Protection, avant
25	810 600 0140	2	POP-Blindniet	Drive screw	Rivet
26	900 084 2400	2	Zylinderschraube	Slotted head screw	Vis à tête cylindrique fendue

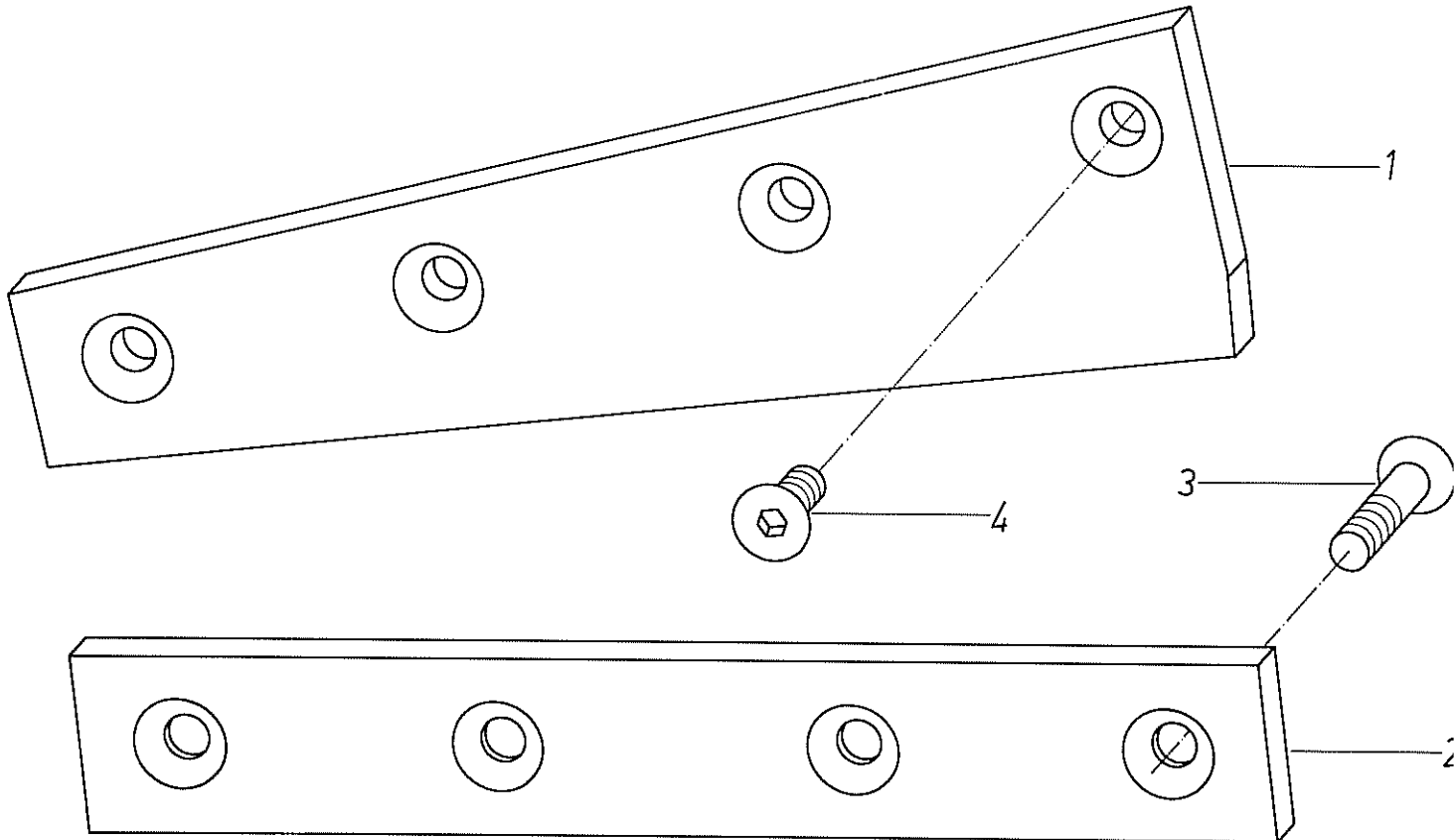


Flachstahlmesser, kpl.

Non deform blade, complete

Lame supérieur pour fers plats compl.

01530 139 00



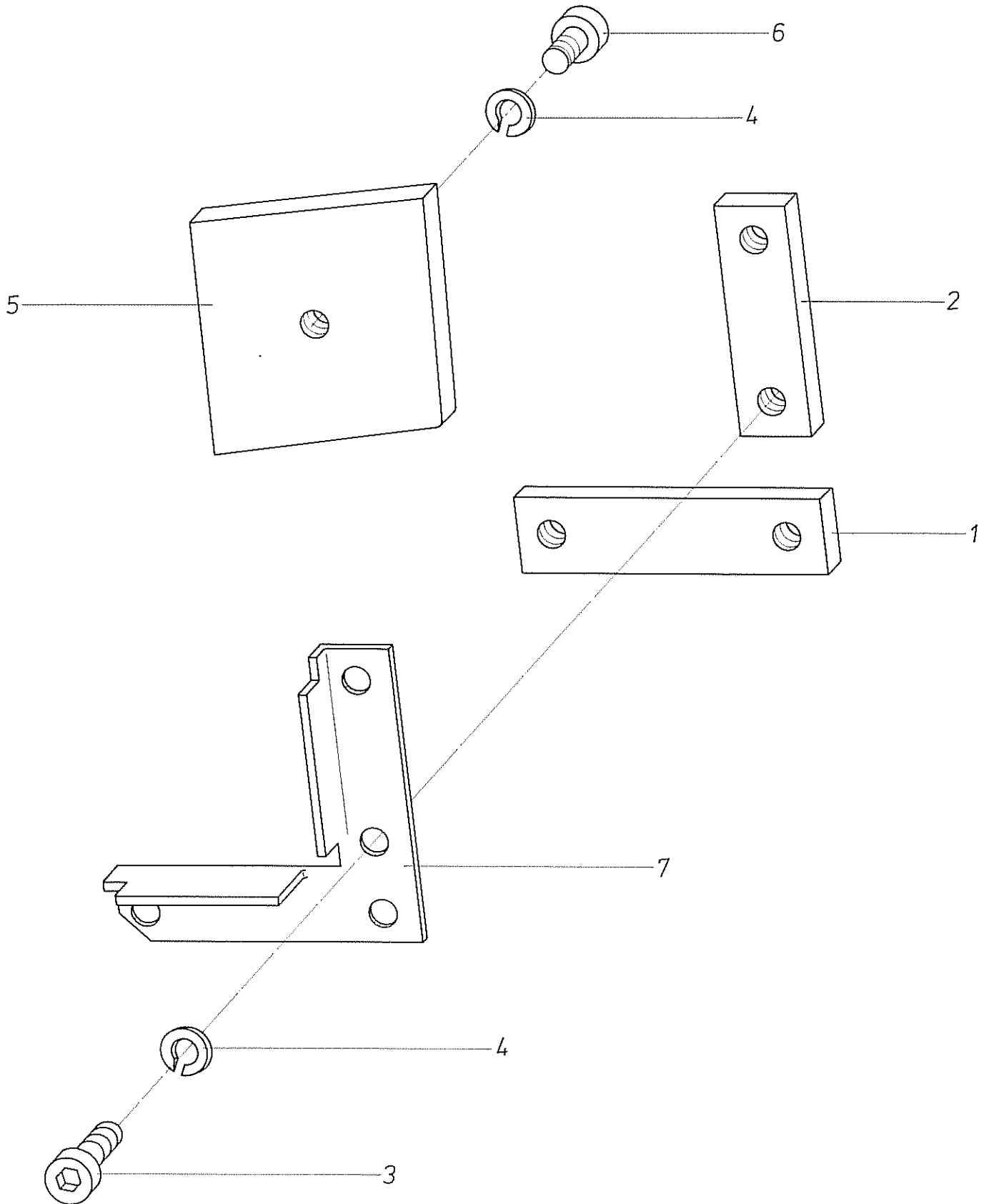
Pos. Item Rep.	Artikel-Nr. Part No. Article-No.	Stück/Masch. Piece/Page Pièce-Mach	Benennung	Denomination	Désignation
1	51402 000 00	1	Flachstahlmesser, verformungsfrei	Non deform blade	Lame supérieur pour fers plats
2	50463 000 00	1	Flachstahlmesser	Blade	Lame à fers plats
3	01530 051 01	4	Senkschraube	Countersunk screw	Vis à tête fendue
4	907 991 7200	4	Senkschraube	Countersunk screw	Vis à tête fendue





Profilmesser, kpl.  
 Section shear knives, complete  
 Couteau profilé compl.

01530 057 00

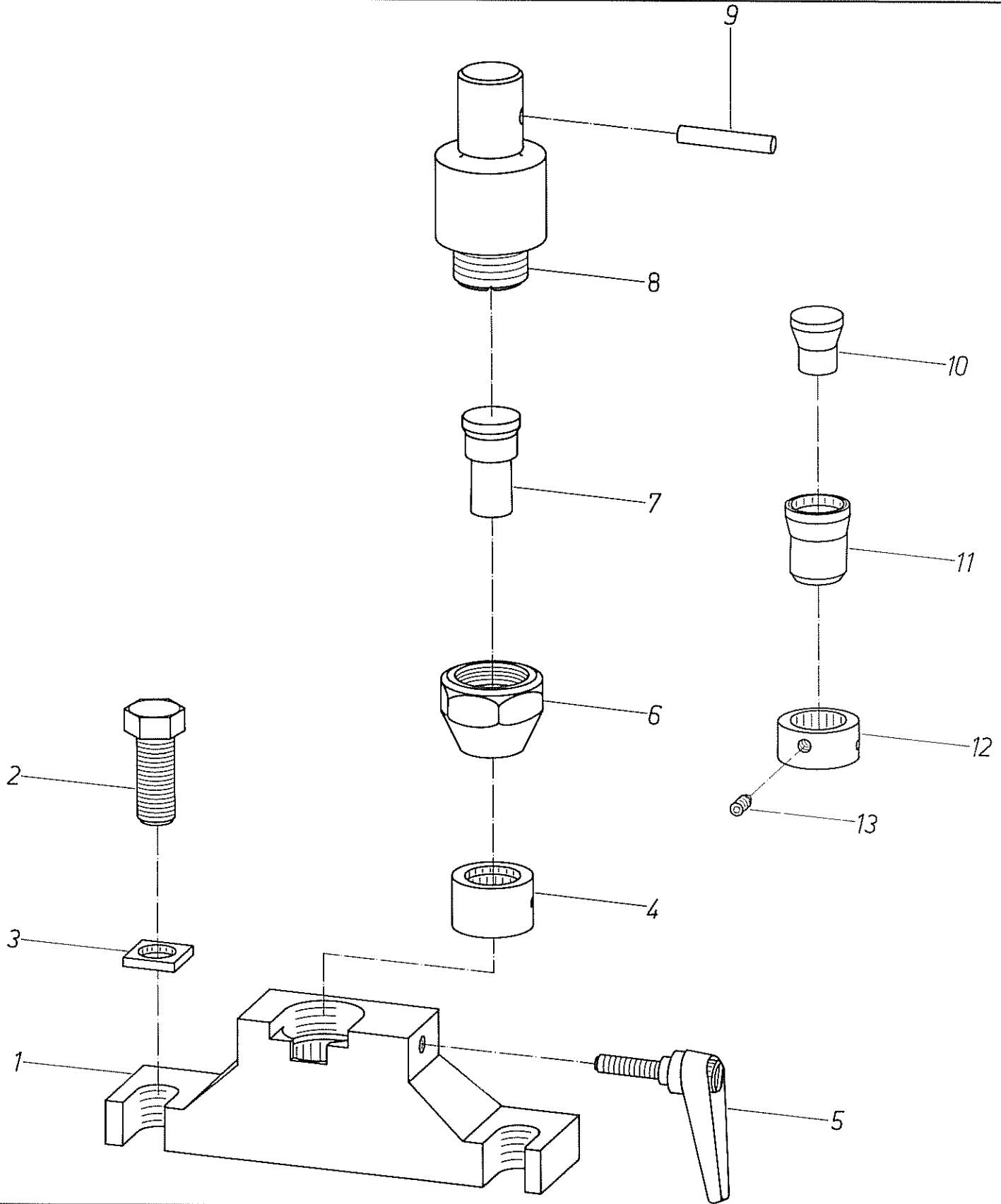


Pos. Item Rep.	Artikel-Nr. Part No. Article-No.	Stück/Masch. Pièce/Page Pièce-Mach	Benennung	Denomination	Désignation
1	50467 000 00	1	Einsatzmesser, fest	Insert blade, stationary	Lame d'insertion fixe
2	50468 000 00	1	Einsatzmesser, fest	Insert blade, stationary	Lame d'insertion fixe
3	01530 057 01	4	Zylinderschraube	Socket head screw	Vis à tête cylindrique à 6 pans creux
4	907 980 2700	4	Federring	Lock washer	Rondelle élastique
5	51412 000 00	1	Einsatzmesser, bewegl.	Insert blade, movable	Lame d'insertion mobile
6	906 912 4090	1	Zylinderschraube	Socket head screw	Vis à tête cylindrique à 6 pans creux
7	01526 057 01	1	Auflage	Material rest	Support



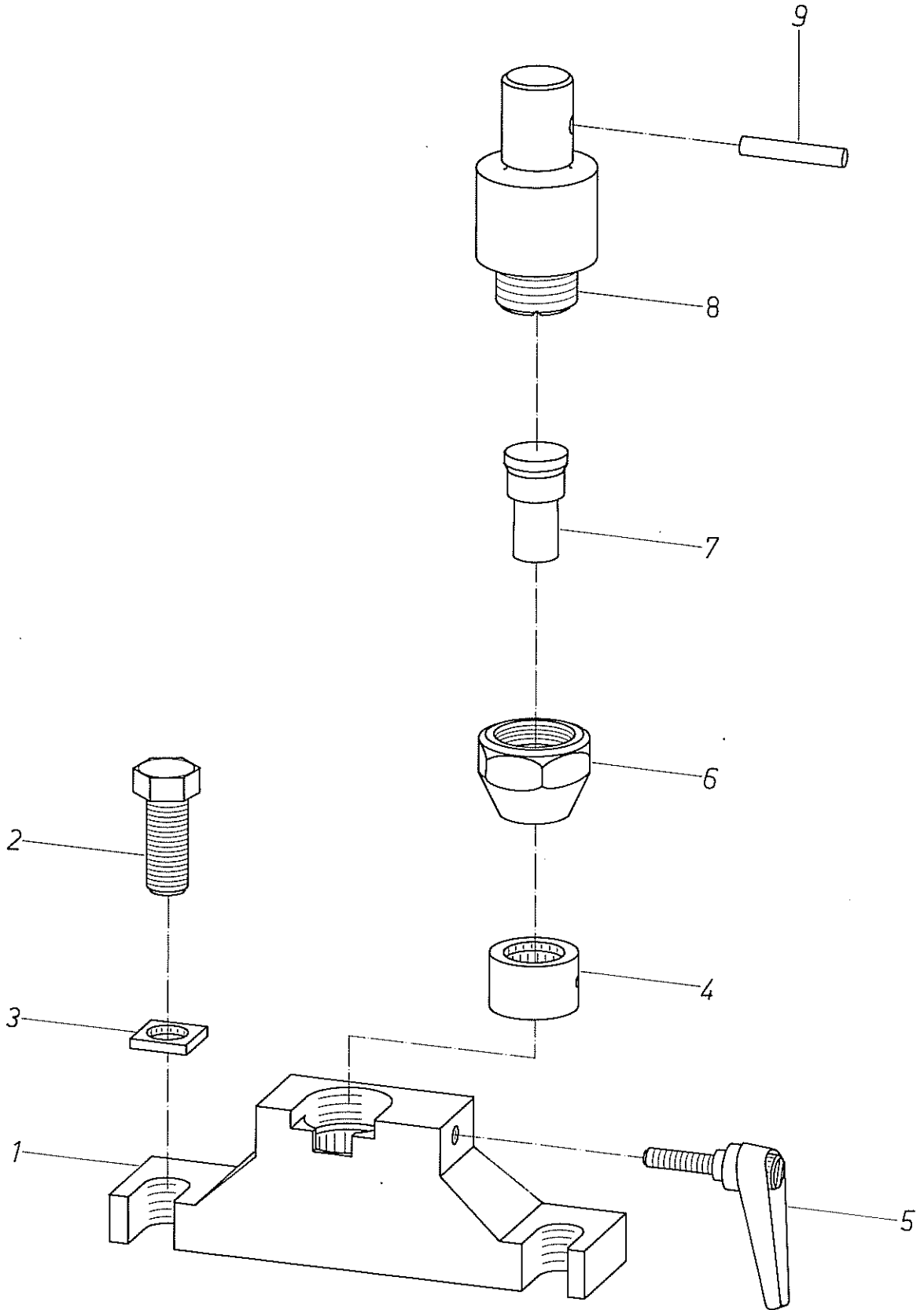
Stanzwerkzeug, kpl.  
 Punch tool assembly, complete  
 Outil de poinçonnage compl.

01530 059 00



Pos. Item Rep.	Artikel-Nr. Part No. Article-No.	Stück/Masch. Piece/Page Pièce-Mach	Benennung	Denomination	Désignation
1	01530 059 01	1	Stanzsattel	Die saddle	Semelle pour poinçon
2	900 933 3610	2	Sechskantschraube	Hex. cap screw	Vis à tête hexagonal
3	51007 200 00	2	Sicherungsscheibe	Serrated washer	Rondelle de sécurité
4	50638 . . . . .	1	Matrize	Die	Matrice
5	810 600 1250	1	verstellb. Klemmhebel	Adjustable handle	Lever de serrage réglable
6	50506 200 00	1	Überwurfmutter	Coupling nut	Ecrou de serrage
7	50505 . . . . .	1	Stempel	Punch	Poinçon
8	01530 059 02	1	Stempelhalter	Punch holder	Porte-Poinçon
9	900 007 4500	1	Zylinderstift	Dowel pin	Goupille cylindrique
10	50529 000 00	1	Stempelbellage	Punch spacer	Pièce intermédiaire
11	50531 300 00	1	Einsatzbuchse	Punch reducer	Douille de réduction
12	50606 100 00	1	Matrizenhalter	Dieholder	Pièce de réduction
13	900 914 3000	1	Gewindestift	Socket set screw	Vis sans tête à 6 pans creux



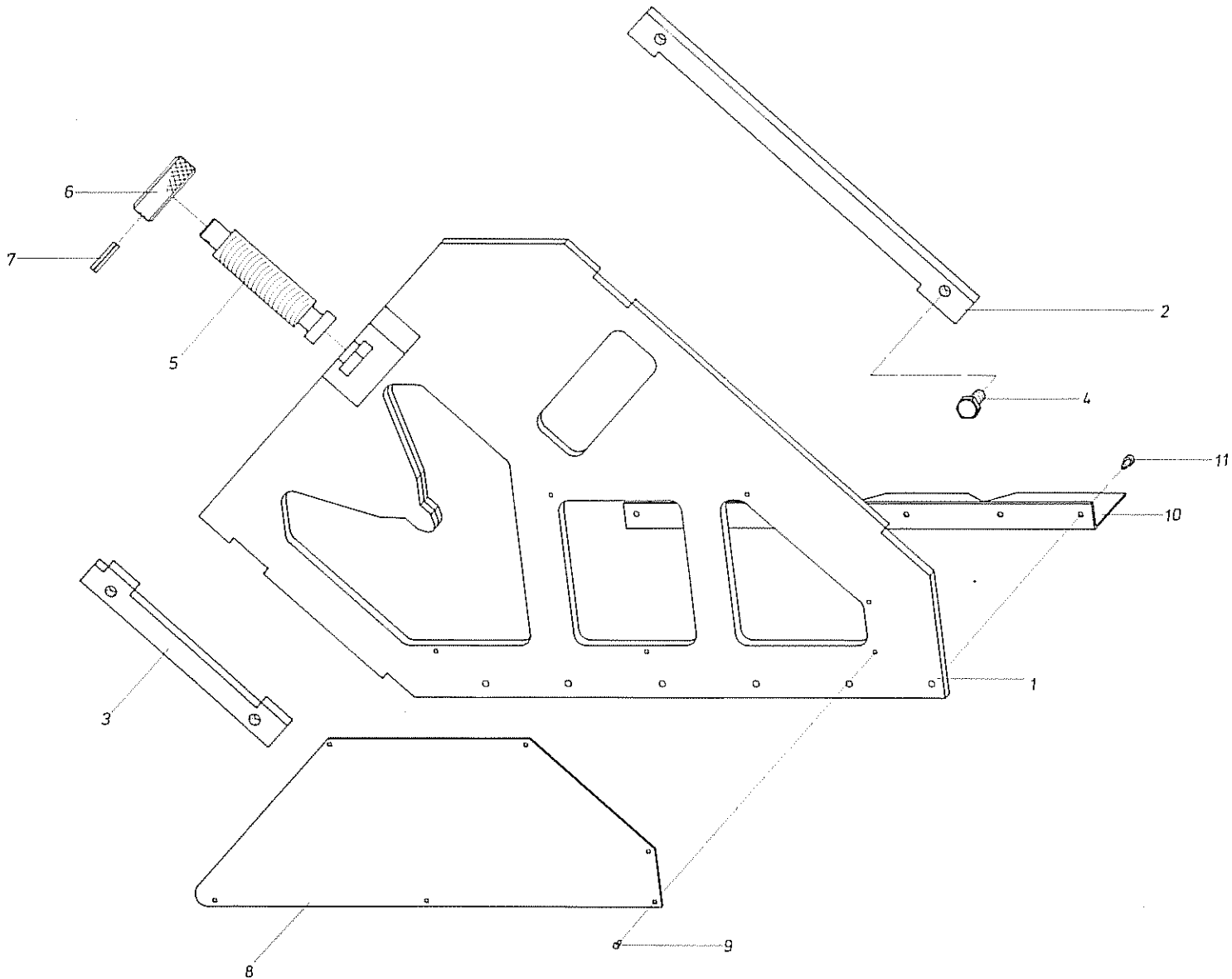


Pos. Item Rep.	Artikel-Nr. Part No. Article-No.	Stück/Masch. Pièce/Page Pièce-Mach	Benennung	Denomination	Désignation
1	01531 059 01	1	Stanzsattel	Die saddle	Semelle pour poinçon
2	900 933 3610	2	Sechskantschraube	Hex. cap screw	Vis à tête hexagonal
3	51007 200 00	2	Sicherungsscheibe	Serrated washer	Rondelle de sécurité
4	50660 . . . . .	1	Matrize	Die	Matrice
5	810 600 1250	1	verstellb. Klemmhobel	Adjustable handle	Levier de serrage réglable
6	50535 100 00	1	Überwurfmutter	Coupling nut	Ecrou de serrage
7	50534 1 . . . .	1	Stempel	Punch	Poinçon
8	01531 059 02	1	Stempelhalter	Punch holder	Porté-Poinçon
9	900 007 4500	1	Zylinderstift	Dowel pin	Gaupille cylindrique



Niederhalter, kpl.  
 Hold-down, complete  
 Presse-matériau compl.

01530 063 00



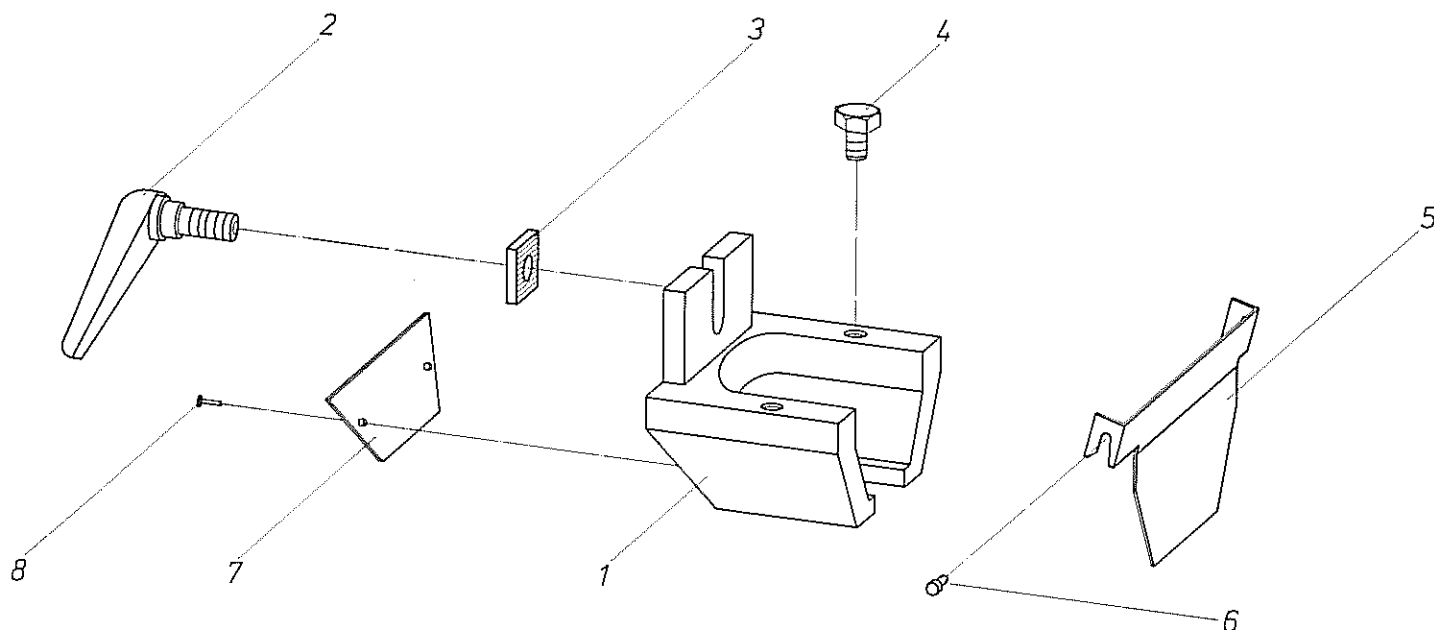
Pos. Item Rep.	Artikel-Nr. Part No. Article-No.	Stück/Masch. Piece/Page Pièce-Mach	Benennung	Denomination	Désignation
1	01530 063 06	1	Niederhalterplatte, kpl.	Hold-down plate, complete	Plaque pour presse-matériau compl.
2	01530 063 02	1	Leiste, lang	Guide, long	Rail, long
3	01530 063 03	1	Leiste, kurz	Guide, short	Rail, court
4	900 933 3070	4	Sechskantschraube	Hex. cap screw	Vis à tête hexagonale
5	01501 063 06	1	Spindel	Spindle	Broche filetée
6	01501 063 07	1	Spindelkopf	Knurled knob	Tête de la broche
7	901 481 3700	1	Spannhülse	Tension pin	Goupille élastique
8	01530 063 04	1	Abdeckung	Cover	Tôle de projection
9	810 600 0140	6	POP-Blindniet	Drive screw	Rivel
10	01526 063 07	1	Winkel	Angle	Cornière
11	900 084 3200	6	Zylinderschraube	Slotted head screw	Vis à tête cylindrique fendue





Abstreifer zur Stanze, kpl.  
 Stripper, Punch complete  
 Racleur pour poinçonneuse compl.

01530 065 00

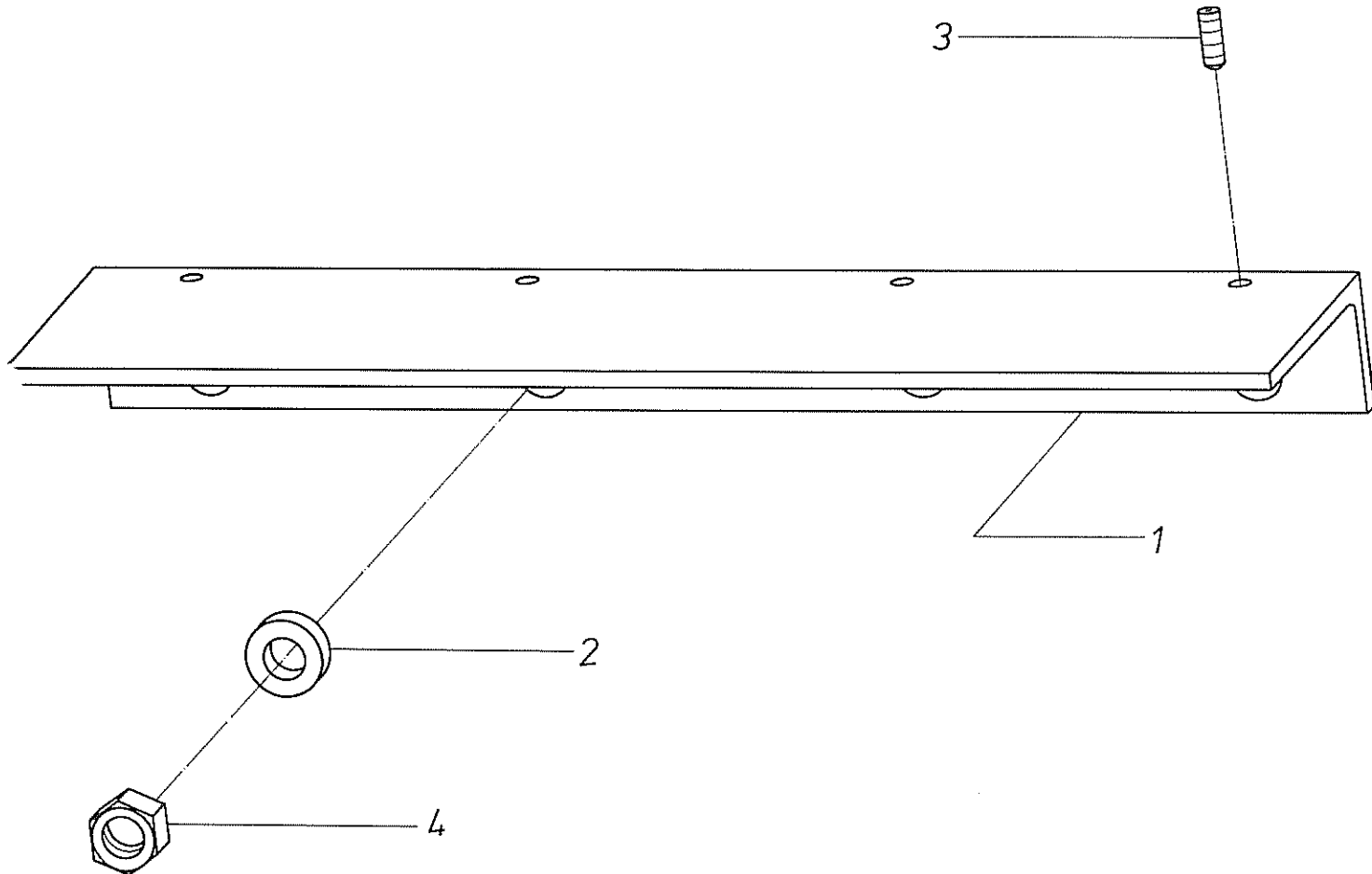


Pos. Item Rep.	Artikel-Nr. Part No. Article-No.	Stück/Masch. Piece/Page Pièce-Mach	Benennung	Denomination	Désignation
1	01530 065 04	1	Abstreifer, kpl.	Stripper, complete	Racleur compl.
2	810 600 1450	1	verstellb. Klemmhebel	Adjustable handle	Lever de serrage réglable
3	51007 200 00	1	Sicherungsscheibe	Serrated washer	Rondelle de sécurité
4	900 933 3040	2	Sechskantschraube	Hex. cap screw	Vis à tête hexagonal
5	01530 065 05	1	Schutzabdeckung	Perspex guard	Protection
6	05002 048 04	2	Zylinderschraube	Slotted head screw	Vis à tête cylindrique fendue
7	01530 065 03	1	Abdeckung	Cover	Tôle de protection
8	810 600 0140	2	POP-Blindniet	Drive screw	Rivet



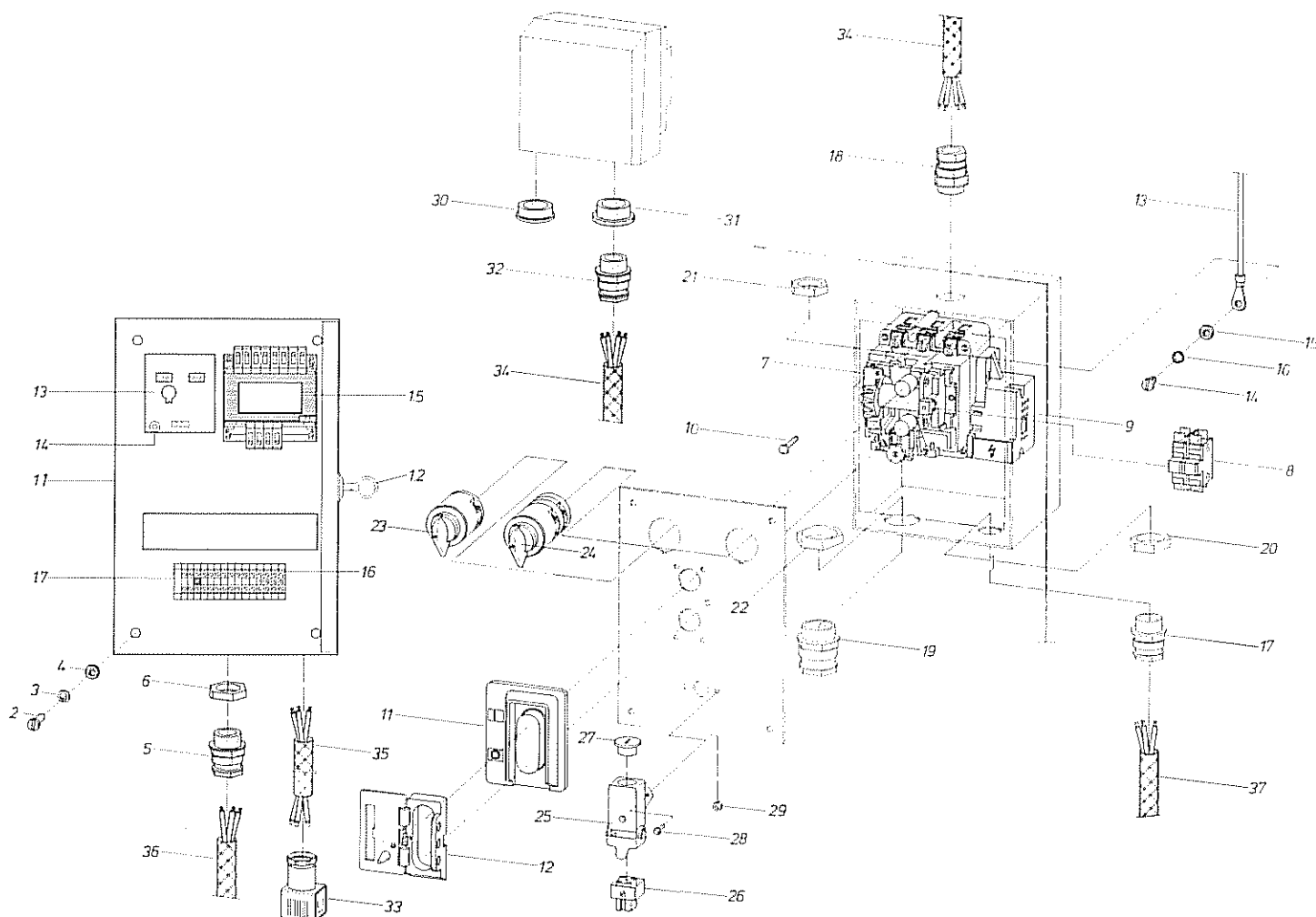
Auflagetisch zur Flachstahlschere, kpl.  
 Support table, plate shear complete  
 Table de support compl. pour cisaille à fers plats

01530 066 00



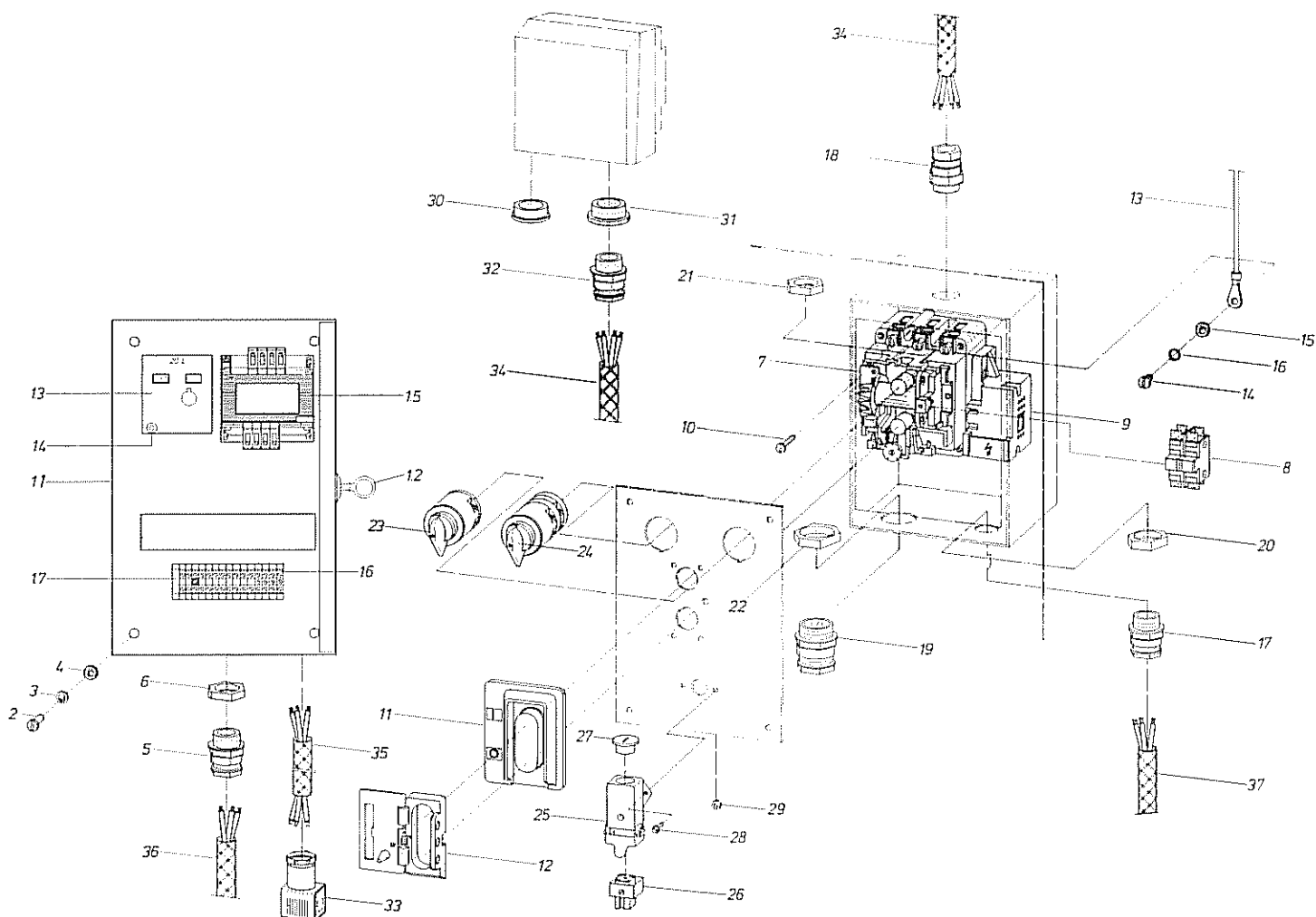
Pos. Item Rep.	Artikel-Nr. Part No. Article-No.	Stück/Masch. Pièce/Page Pièce-Mach	Benennung	Denomination	Désignation
1	01530 066 01	1	Auflagetisch	Table plate	Plaque de support
2	01530 066 02	4	Distanzhülse	Spacer sleeve	Douille d'écartement
3	900 913 3300	4	Gewindestift	Socket set screw	Vis sans tête à 6 pans creux
4	900 439 4600	4	Sechskantmutter	Hex. nut	Ecrou hexagonal





Pos. Item Rep.	Artikel-Nr. Part No. Article-No.	Stück/Masch. Piece/Page Pièce-Mach	Benennung	Denomination	Désignation
1.1	810 100 2290	1	Schaltschrank	Switch cabinet	Armoire de commande
1.2	810 100 1600	1	Aufsteckschlüssel	Square socket	Clef à tube carree
1.3	810 100 1380	1	Motorschutzschalter	Overload switch	Disjoncteur
1.4	810 100 2560	2	Gummi-Rundlager	Grommet	Palier rond à capotchouc
1.5	810 100 1460	1	Steuerfialo	Transformer	Transformateur de commande
1.6	810 100 1450	5	Klemme	Clamp	Borne
1.7	810 100 1440	10	Klemme	Clamp	Borne
2	900 912 2030	4	Zylinderschraube	Socket head screw	Vis à tête cylindrique à 6 pans creux
3	907 980 1100	4	Federring	Lock washer	Rondelle élastique
4	900 125 1700	4	Scheibe	Washer	Rondelle plate
5	810 100 0990	5	Verschraubung	Connector	Raccord à vis
6	810 100 1900	5	Gegenmutter	Lock nut	Contre-ecrou
7	810 100 1980	1	Motorschutzschalter	Overload switch	Disjoncteur
8	810 100 2280	1	Hilfsschalter	Switch	Commutateur auxiliaire
9	810 100 2050	1	Unterspannungsauslöser	Voltage releaser	Bande de mise en tension
10	900 084 2500	2	Zylinderschraube	Slotted head screw	Vis à tête cylindrique fendue
11	810 100 2010	1	Tastenbetätigung	Switch panel	Pièce intermédiaire à touche
12	810 100 2030	1	Vorhängeschloßsperre	Padlock plate	Arrêt par serrure
13	810 100 1960	1	Erdungsband	Ground wire	Bande de mise en terre
14	900 084 0400	1	Zylinderschraube	Slotted head screw	Vis à tête cylindrique fendue
15	900 125 1800	1	Scheibe	Washer	Rondelle plate
16	906 798 3100	1	Fächerscheibe	Serrated washer	Rondelle élastique à denture
17	810 100 1240	1	Verschraubung	Connector	Raccord à vis
18	810 100 1000	1	Verschraubung	Connector	Raccord à vis
19	810 100 1880	1	Verschraubung	Connector	Raccord à vis
20	810 100 1890	1	Gegenmutter	Lock nut	Contre-ecrou
21	810 100 1910	1	Gegenmutter	Lock nut	Contre-ecrou
22	810 100 1920	1	Gegenmutter	Lock nut	Contre-ecrou
23	810 100 2490	1	Wahlschalter	Selector switch	Commutateur de selection
24	810 100 2510	1	Stellungswähler	Positioning selector	Commutateur de position
25	810 100 1200	1	Socketgehäuse	Socket housing	Socle
26	810 100 1210	1	Steckdoseneinsatz	Plug insert	Garniture pour prise de courant
27	810 100 1250	1	Blindstopfen	Closure plug	Faux-bouchon
28	900 084 1200	2	Zylinderschraube	Slotted head screw	Vis à tête cylindrique fendue
29	900 934 0500	2	Sechskantmutter	Hex. nut	Ecrou hexagonal
30	810 100 1940	1	Blindstopfen	Closure plug	Faux-bouchon
31	810 100 1950	1	Reduzierring	Reducer	Reduction
32	810 100 1000	1	Verschraubung	Connector	Raccord à vis
33	810 100 0020	1	Gleichrichter mit Kappe	Rectifier	Redresseur avec capot
34	01530 071 02	1	Kabel: Motor - PKZ Schalter	Cable: Motor - PKZ Switch	Cable: Moteur - PKZ Disjoncteur
35	01530 071 03	2	Kabel: Schaltschrank - Ventile	Cable: Switch cabinet - Valves	Cable: Armoire de commande - Valve
36	01530 071 04	2	Kabel: Schaltschrank - Endschalter	Cable: Switch cabinet - End switch	Cable: Armoire de commande - Interrupteur fin de course
37	01530 071 05	1	Kabel: Schaltschrank - PKZM3	Cable: Switch cabinet - PKZM3	Cable: Armoire de commande - PKZM3





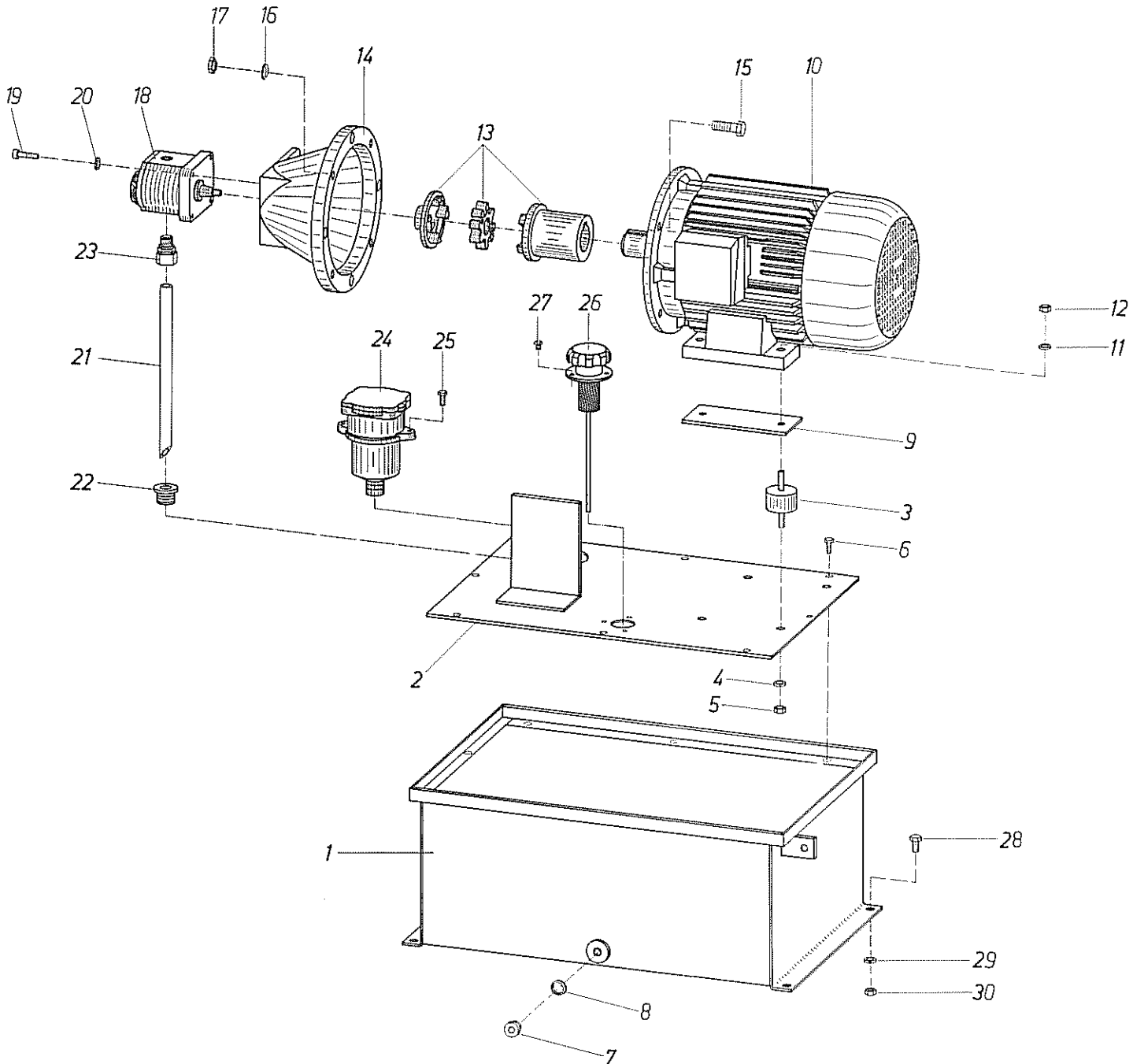
Pos. Item Rep.	Artikel-Nr. Part No. Article-No.	Stück/Masch. Piece/Page Pièce-Mach	Benennung	Denomination	Désignation
1.1	810 100 2290	1	Schaltsschrank	Switch cabinet	Armoire de commande
1.2	810 100 1600	1	Aufsteckschlüssel	Square socket	Clef à tube carrée
1.3	810 100 1500	1	Motorschutzschalter	Overload switch	Disjoncteur
1.4	810 100 2560	2	Gummi-Rundlager	Grommet	Palier rond à caoutchouc
1.5	810 100 1470	1	Steuertrafo	Transformer	Transformateur de commande
1.6	810 100 1450	5	Klemme	Clamp	Borne
1.7	810 100 1440	10	Klemme	Clamp	Borne
2	900 912 2030	4	Zylinderschraube	Socket head screw	Vis à tête cylindrique à 6 pans creux
3	907 980 1100	4	Federring	Lock washer	Rondelle élastique
4	900 125 1700	4	Scheibe	Washer	Rondelle plate
5	810 100 0990	5	Verschraubung	Connector	Raccord à vis
6	810 100 1960	5	Gegenmutter	Lock nut	Contre-écrou
7	810 100 2000	1	Motorschutzschalter	Overload switch	Disjoncteur
8	810 100 2330	1	Hilfsschalter	Switch	Commutateur auxiliaire
9	810 100 2060	1	Unterspannungsauslöser	Voltage releaser	Declencheur à minimum de tension
10	900 084 2500	2	Zylinderschraube	Slotted head screw	Vis à tête cylindrique fendue
11	810 100 2020	1	Tastenbetätigung	Switch panel	Pièce intermédiaire à touche
12	810 100 2040	1	Vorhängeschloßsperre	Padlock plate	Arrêt par serrure
13	810 100 1960	1	Erdungsband	Ground wire	Bande de mise en terre
14	900 084 8400	1	Zylinderschraube	Slotted head screw	Vis à tête cylindrique fendue
15	900 125 1800	1	Scheibe	Washer	Rondelle plate
16	906 798 3100	1	Fächerscheibe	Serrated washer	Rondelle élastique à denture
17	810 100 1240	1	Verschraubung	Connector	Raccord à vis
18	810 100 1000	1	Verschraubung	Connector	Raccord à vis
19	810 100 1880	1	Verschraubung	Connector	Raccord à vis
20	810 100 1890	1	Gegenmutter	Lock nut	Contre-écrou
21	810 100 1910	1	Gegenmutter	Lock nut	Contre-écrou
22	810 100 1920	1	Gegenmutter	Lock nut	Contre-écrou
23	810 100 2500	1	Wahlschalter	Selector switch	Commutateur de sélection
24	810 100 2520	1	Stellungswähler	Positioning selector	Commutateur de position
25	810 100 1200	1	Socketgehäuse	Socket housing	Socle
26	810 100 1210	1	Steckdoseneinsatz	Plug insert	Garniture pour prise de courant
27	810 100 1250	1	Blindstopfen	Closure plug	Faux-bouchon
28	900 084 1200	2	Zylinderschraube	Slotted head screw	Vis à tête cylindrique fendue
29	900 934 0500	2	Sechskantmutter	Hex. nut	Ecrou hexagonal
30	810 100 1940	1	Blindstopfen	Closure plug	Faux-bouchon
31	810 100 1950	1	Reduzierring	Reducer	Reduction
32	810 100 1000	1	Verschraubung	Connector	Raccord à vis
33	810 100 0020	1	Gleichrichter mit Kappe	Rectifier	Redresseur avec capot
34	01531 071 02	1	Kabel: Motor - PKZ Schalter	Cable: Motor - PKZ Switch	Cable: Moteur - PKZ Disjoncteur
35	01531 071 03	2	Kabel: Schaltsschrank - Ventile	Cable: Switch cabinet - Valves	Cable: Armoire de commande - Valve
36	01531 071 04	2	Kabel: Schaltsschrank - Endschalter	Cable: Switch cabinet - End switch	Cable: Armoire de commande - Interrupteur fin de course
37	01531 071 05	1	Kabel: Schaltsschrank - PKZM3	Cable: Switch cabinet - PKZM3	Cable: Armoire de commande - PKZM3





Hydraulikstation, kpl.  
 Hydraulic power unit, complete  
 Station hydraulique compl.

01503 083 00

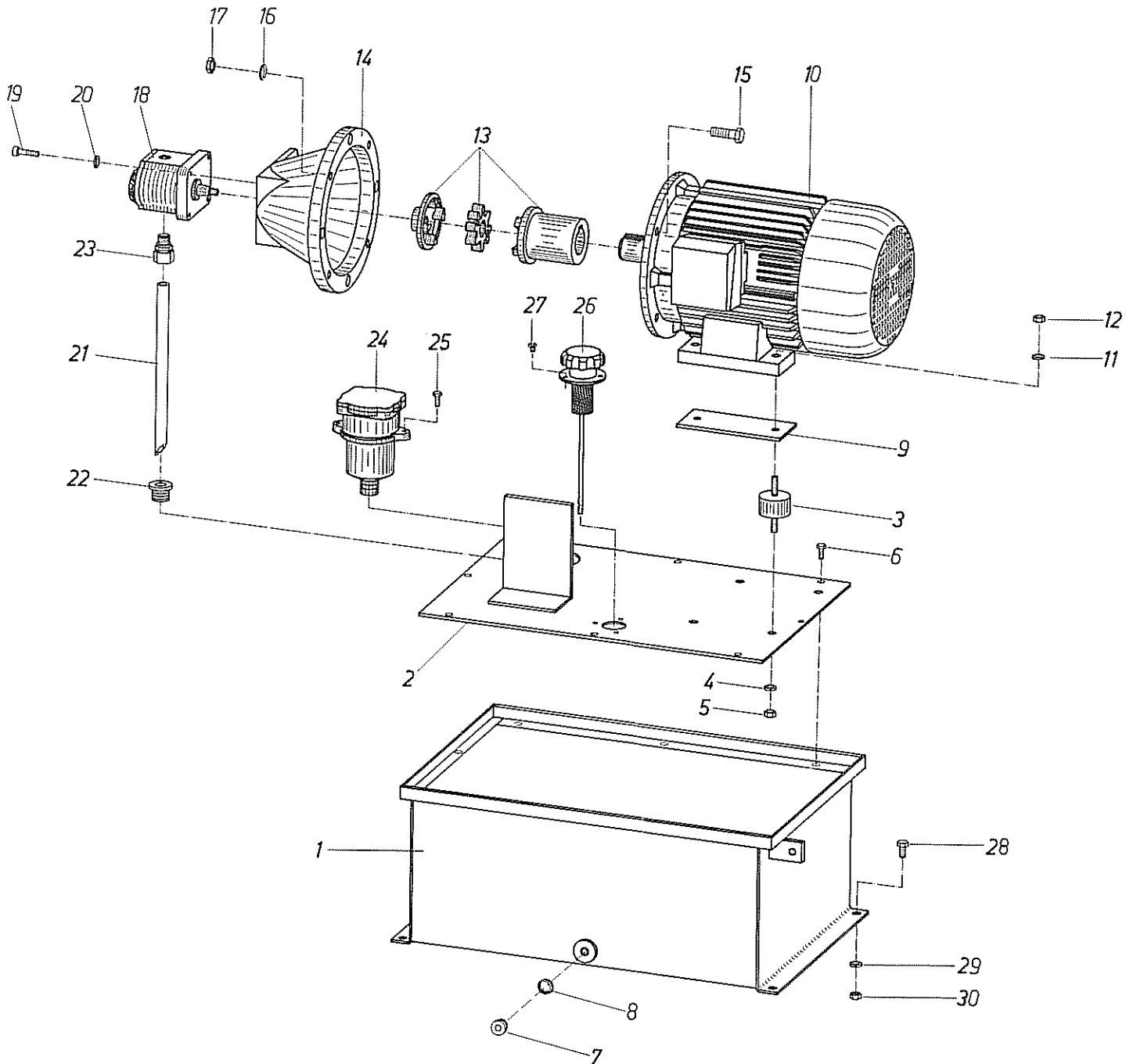


Pos. Item Rep.	Artikel-Nr. Part No. Article-No.	Stück/Masch. Piece/Page Pièce-Mach	Benennung	Denomination	Désignation
1	01503 083 01	1	Ölbehälter	Oil tank	Reservoir à l'huile
2	01503 083 02	1	Deckel	Tank cover	Couvercle
3	810 600 0920	4	Schwingmetall-Puffer	Vibration fitting	Silent-Bloc
4	900 127 1700	4	Federring	Lock washer	Rondelle élastique
5	900 934 3100	4	Sechskantmutter	Hex. nut	Ecrou hexagonal
6	900 933 2540	6	Sechskantschraube	Hex. cap screw	Vis à tête hexagonale
7	900 908 3000	1	Verschlußschraube	Screw plug	Bouchon fileté
8	907 603 4500	1	Dichtring	Washer	Anneau
9	01503 083 04	2	Unterlegplatte	Plate	Plaque d'assiser
10	810 100 1840	1	Motor	Motor	Moteur
11	900 125 2700	4	Scheibe	Washer	Rondelle plate
12	900 934 3100	4	Sechskantmutter	Hex. nut	Ecrou hexagonal
13	811 600 2120	1	Kupplung	Coupling assembly	Raccord
14	811 600 2100	1	Pumpenträger	Pump support	Porte-Pompe
15	900 931 3530	4	Sechskantschraube	Hex. cap screw	Vis à tête hexagonal
16	900 127 2100	4	Federring	Lock washer	Rondelle élastique
17	900 934 3500	4	Sechskantmutter	Hex. nut	Ecrou hexagonal
18	811 600 2080	1	Hochdruckzahnradpumpe	Hydraulic pump	Pompe à engrenage pour haute pression
19	900 912 2550	4	Zylinderschraube	Socket head screw	Vis à tête cylindrique à 6 pans creux
20	907 980 1400	4	Federring	Lock washer	Rondelle élastique
21	01503 083 03	1	Ansaugrohr	Suction pipe	Tuyau d'aspiration
22	810 600 0930	1	Gummitülle	Rubber bushing	Passe-tube
23	811 600 2220	1	Gerade Einschraubverschraubung	Straight connector	Raccord droit
24	811 600 2190	1	Rücklauffilter	Oil filter	Filter de recul
25	900 933 2560	2	Sechskantschraube	Hex. cap screw	Vis à tête hexagonal
26	811 600 2170	1	Einfüll- und Belüftungstiter	Filter cap assembly	Filter de remplissage et d'aération
27	900 084 3100	3	Zylinderschraube	Slotted head screw	Vis à tête cylindrique fendue
28	900 933 3060	4	Sechskantschraube	Hex. cap screw	Vis à tête hexagonal
29	900 127 1700	4	Federring	Lock washer	Rondelle élastique
30	900 934 3100	4	Sechskantmutter	Hex. nut	Ecrou hexagonal



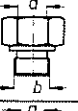
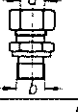
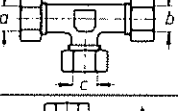
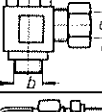
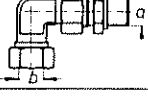
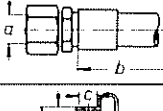
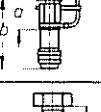
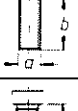

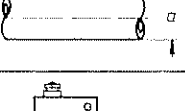

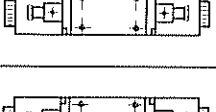

Hydraulikstation, kpl.  
Hydraulic power unit, complete  
Station hydraulique compl.

01506 083 00



Pos. Item Rep.	Artikel-Nr. Part No. Article-No.	Stück/Masch. Piece/Page Piece-Mach	Benennung	Denomination	Désignation
1	01503 083 01	1	Ölbehälter	Oil tank	Reservoir à l'huile
2	01503 083 02	1	Deckel	Tank cover	Couvercle
3	810 600 0920	4	Schwingmetall-Puffer	Vibration fitting	Silent-Bloc
4	900 127 1700	4	Federring	Lock washer	Rondelle élastique
5	900 934 3100	4	Sechskantmutter	Hex. nut	Ecrou hexagonal
6	900 933 2540	8	Sechskantschraube	Hex. cap screw	Vis à tête hexagonale
7	900 908 3000	1	Verschlußschraube	Screw plug	Bouchon fileté
8	907 603 4500	1	Dichtring	Washer	Anneau
9	01503 083 04	2	Unterlegplatte	Plate	Plaque d'assise
10	810 100 1850	1	Motor	Motor	Moteur
11	900 125 2700	4	Scheibe	Washer	Rondelle plate
12	900 934 3100	4	Sechskantmutter	Hex. nut	Ecrou hexagonal
13	811 600 2120	1	Kupplung	Coupling assembly	Raccord
14	811 600 2100	1	Pumpenträger	Pump support	Porte-Pompe
15	900 931 3530	4	Sechskantschraube	Hex. cap screw	Vis à tête hexagonale
16	900 127 2100	4	Federring	Lock washer	Rondelle élastique
17	900 934 3500	4	Sechskantmutter	Hex. nut	Ecrou hexagonal
18	811 600 2070	1	Hochdruckzahnradpumpe	Hydraulic pump	Pompe à engrenage pour haute pression
19	900 912 2550	4	Zylinderschraube	Socket head screw	Vis à tête cylindrique à 6 pans creux
20	907 980 1400	4	Federring	Lock washer	Rondelle élastique
21	01503 083 03	1	Ansaugrohr	Suction pipe	Tuyau d'aspiration
22	810 600 0930	1	Gummitülle	Rubber bushing	Passe-lube
23	811 600 2220	1	Gerade Einschraubverschraubung	Straight connector	Raccord droit
24	811 600 2190	1	Rücklauffilter	Oil filter	Filter de recul
25	900 933 2560	2	Sechskantschraube	Hex. cap screw	Vis à tête hexagonale
26	811 600 2170	1	Einfüll- u. Belüftungsfilter	Filter cap assembly	Filter de remplissage et d'aération
27	900 084 3100	3	Zylinderschraube	Slotted head screw	Vis à tête cylindrique fendue
28	900 933 3060	4	Sechskantschraube	Hex. cap screw	Vis à tête hexagonale
29	900 127 1700	4	Federring	Lock washer	Rondelle élastique
30	900 934 3100	4	Sechskantmutter	Hex. nut	Ecrou hexagonal

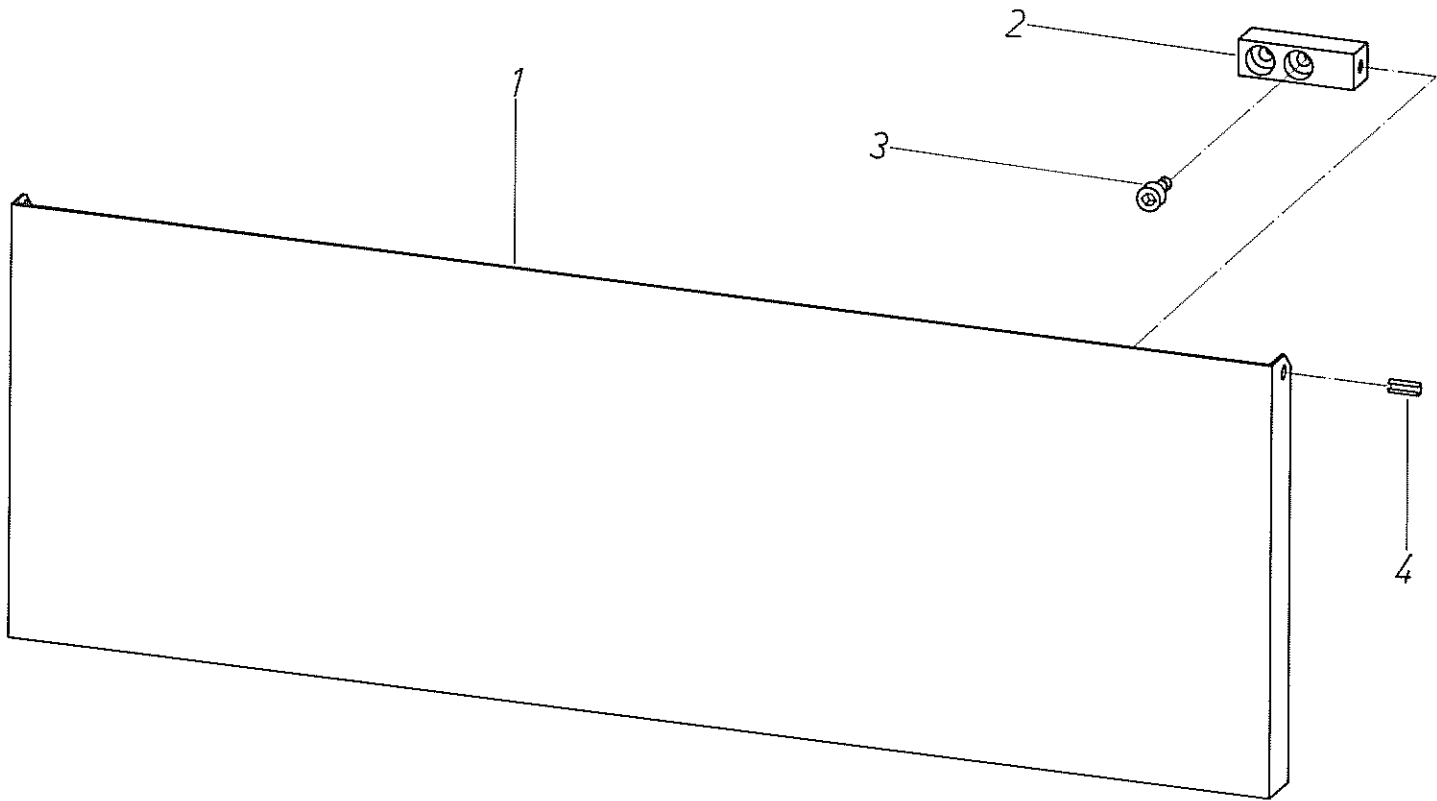


Benennung Nomenclature Designation	a	b	c	d	Artikel-Nr. Article-No.	Type 01530	Type 01531
 <p>Gewindereduzierung Thread reducer Reduction</p>	$R\frac{3}{8}''$	$R\frac{1}{2}''$	/	/	8116002260	2	2
 <p>Gerade Einschraubverschraubung Straight connector Raccord droit</p>	12	$R\frac{3}{8}''$	/	/	8116002200	2	2
 <p>T-Verschraubung Tee connector Raccord en t</p>	12	12	12	/	8116002240	1	1
 <p>Schwenkverschraubung Swivel connector Raccord pivotant</p>	12	$R\frac{3}{8}''$	/	/	8116002280	4	4
 <p>einstellbare Winkelverschraubung Adjustable elbow connector Raccord a vis coude</p>	$R\frac{3}{8}''$	12	/	/	8116002300	2	2
 <p>Höchstdruckschlauch High pressure connector Tuyau flexible pour haute pression</p>	M18 × 1,5	250	/	/	8116002130	1	1
	M18 × 1,5	400	/	/	8116002140	2	2
	M18 × 1,5	500	/	/	8116002150	1	1
	/	/	/	/	/	/	/
 <p>DKO-Stutzen mit Kupplung Connection piece with coupling Manchon DKO avec raccord</p>	18,5	41	12	/	8116002310	1	1
 <p>Sechskantschraube Hex. cap screw Vis à tête hexagonale</p>	/	/	/	/	/	/	/
	M8	16	/	/	9009332540	2	2
 <p>Zylinderschraube Slotted head screw Vis à tête cylindrique fendue</p>	M5	30	/	/	9009121560	4	4
	/	/	/	/	/	/	/
	/	/	/	/	/	/	/
	/	/	/	/	/	/	/
 <p>Rohr Steel tube Tube</p>	12×1,5	/	/	/	8116002630	1	1
 <p>Montageplatte Assembling plate Plaq de montage</p>	$R\frac{3}{8}''$	/	/	/	/	1	1
 <p><math>\frac{4}{3}</math> Wegeventil Way valve Valve à diverses voies</p>	/	/	/	/	8116002790	1	/
 <p><math>\frac{4}{3}</math> Wegeventil Way valve Valve à diverses voies</p>	/	/	/	/	8116002800	/	1



Schutzklappe zur Flachstahlschere, kpl.  
 Movable guard, plate shear complete  
 Plaque de protection compl. pour cisaille à fers plats

01530 095 00



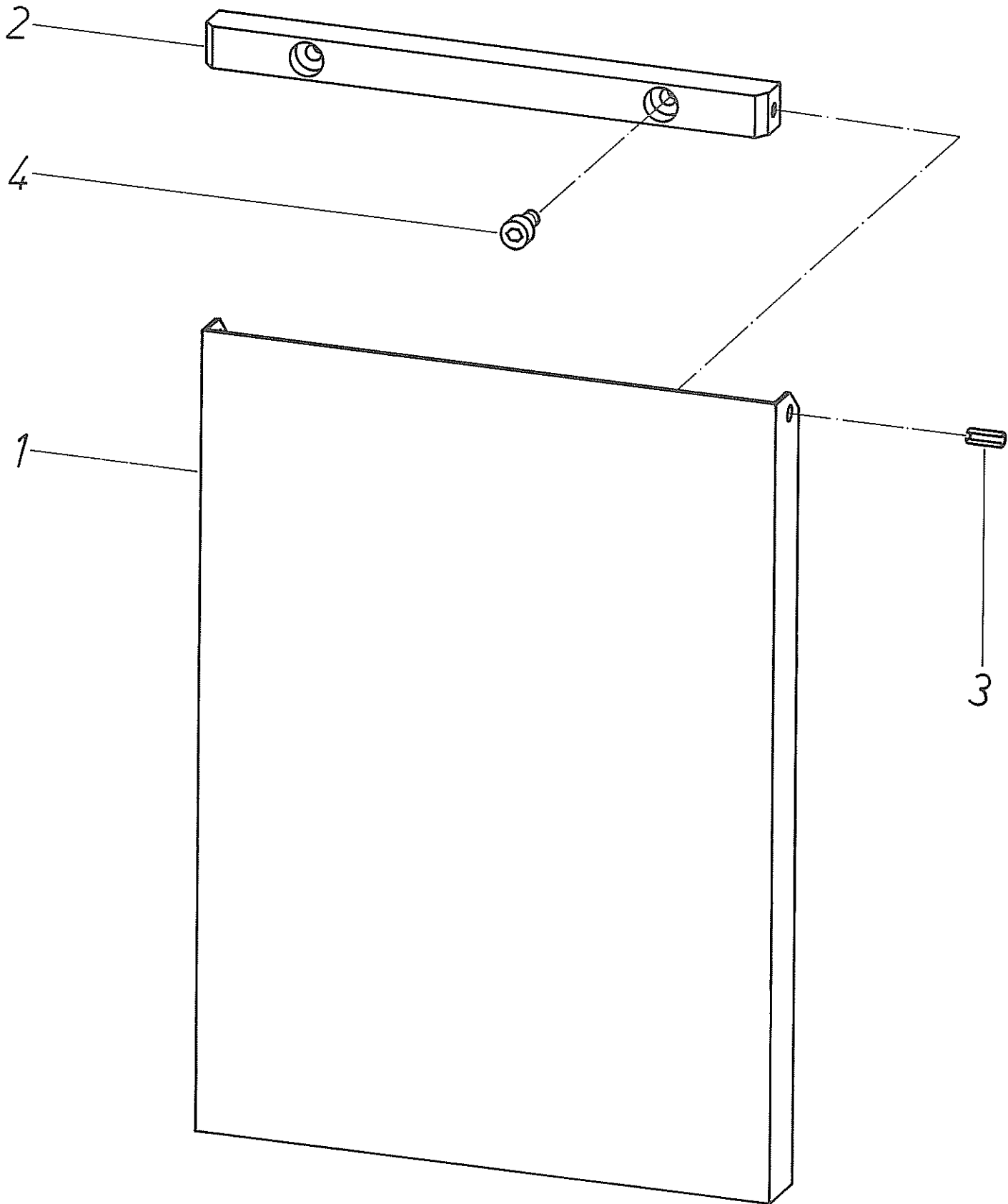
Pos. Item Rep.	Artikel-Nr. Part No. Article-No.	Stück/Masch. Piece/Page Pièce-Mach	Benennung	Denomination	Désignation
1	01530 095 01	1	Schutzklappe	Protection flap	Plaque de protection
2	05040 095 02	2	Böckchen	Bracket	Petit support
3	900 912 2030	4	Zylinderschraube	Socket head screw	Vis à tête cylindrique à 6 pans creux
4	901 481 2100	2	Spannhülse	Tension pin	Goupille élastique







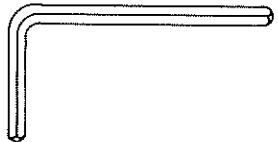
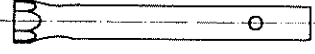


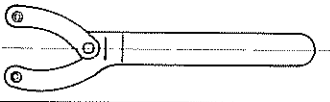

Schutzklappe zur Profil/Stabstahlschere, kpl.  
 Movable guard, section shear complete  
 Plaque de protection compl. pour cisaille à profilés

01530 096 00



Pos. Item Rep.	Artikel-Nr. Part No. Article-No.	Stück/Masch. Piece/Page Pièce-Mach	Benennung	Denomination	Désignation
1	01530 096 01	1	Schutzklappe	Protection flap	Plaque de protection
2	01530 096 02	1	Bockchen	Bracket	Petit support
3	901 481 2100	2	Spannhülse	Tension pin	Goupille élastique
4	900 912 2030	2	Zylinderschraube	Socket head screw	Vis à tête cylindrique à 6 pans creux

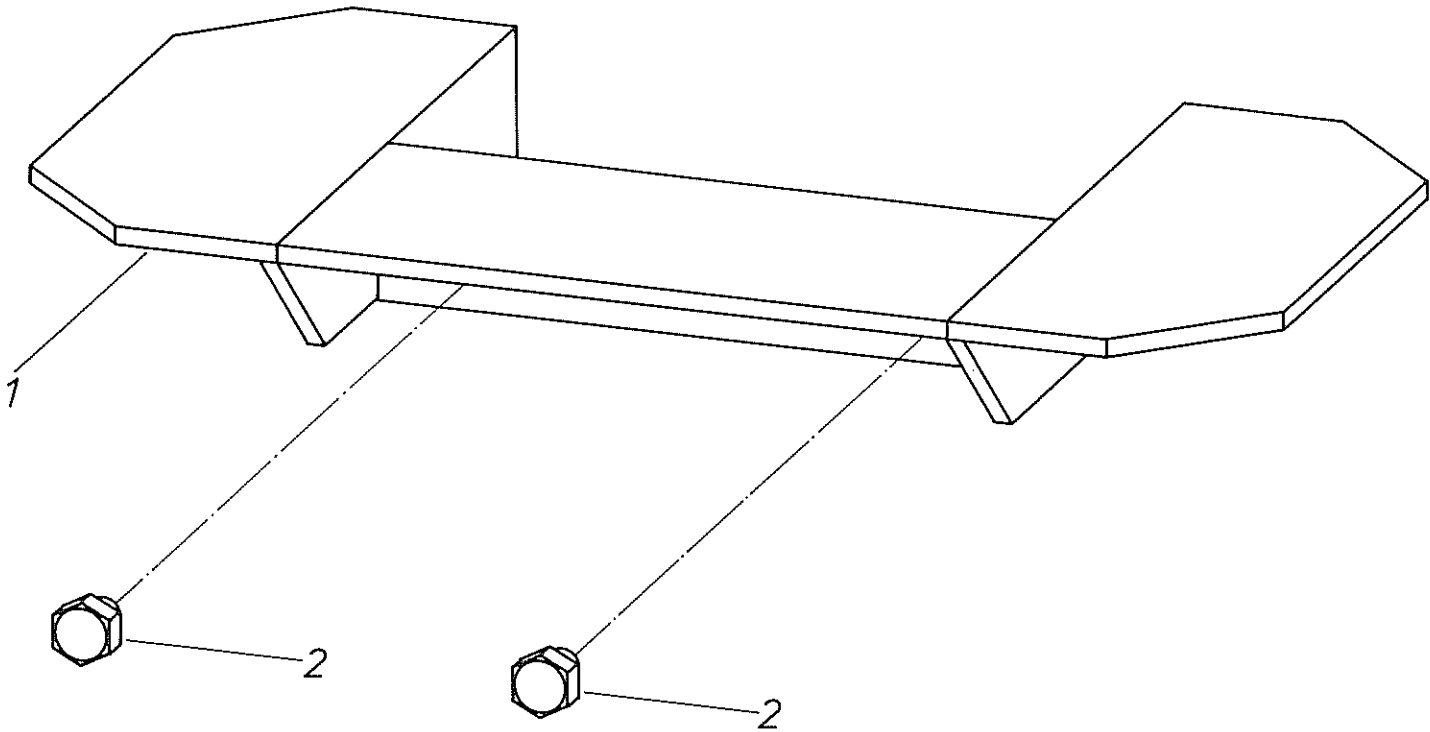


Benennung Nomenclature Désignation	Größe Size Dimension	Artikel-Nr. Article-No.	Type			
			01528	01529	01530	01531
	17x19	9008953200	1	1	1	1
	8	9008941400	1	1	1	1
	24	9008943600	1	1	1	1
	50	9008945000	1	1	/	1
	60	9008945400	/	/	1	/
	4	9009111800	1	1	1	1
	6	9009112200	1	1	1	1
	8	9009112600	1	1	1	1
	10	9009112800	1	1	1	1
	14	9009113200	1	1	1	1
						
						
	A1,6	8106000770	1	1	1	1
		8106001320	1	1	1	1
		8111001090	1	1	1	1
Putzlappen Rag for cleaning Torchon		8106000260	1	1	1	1
Fühlerlehre Thickness gauge Jauge d'épaisseur	15x0,3x140	8106000810	1	1	1	1



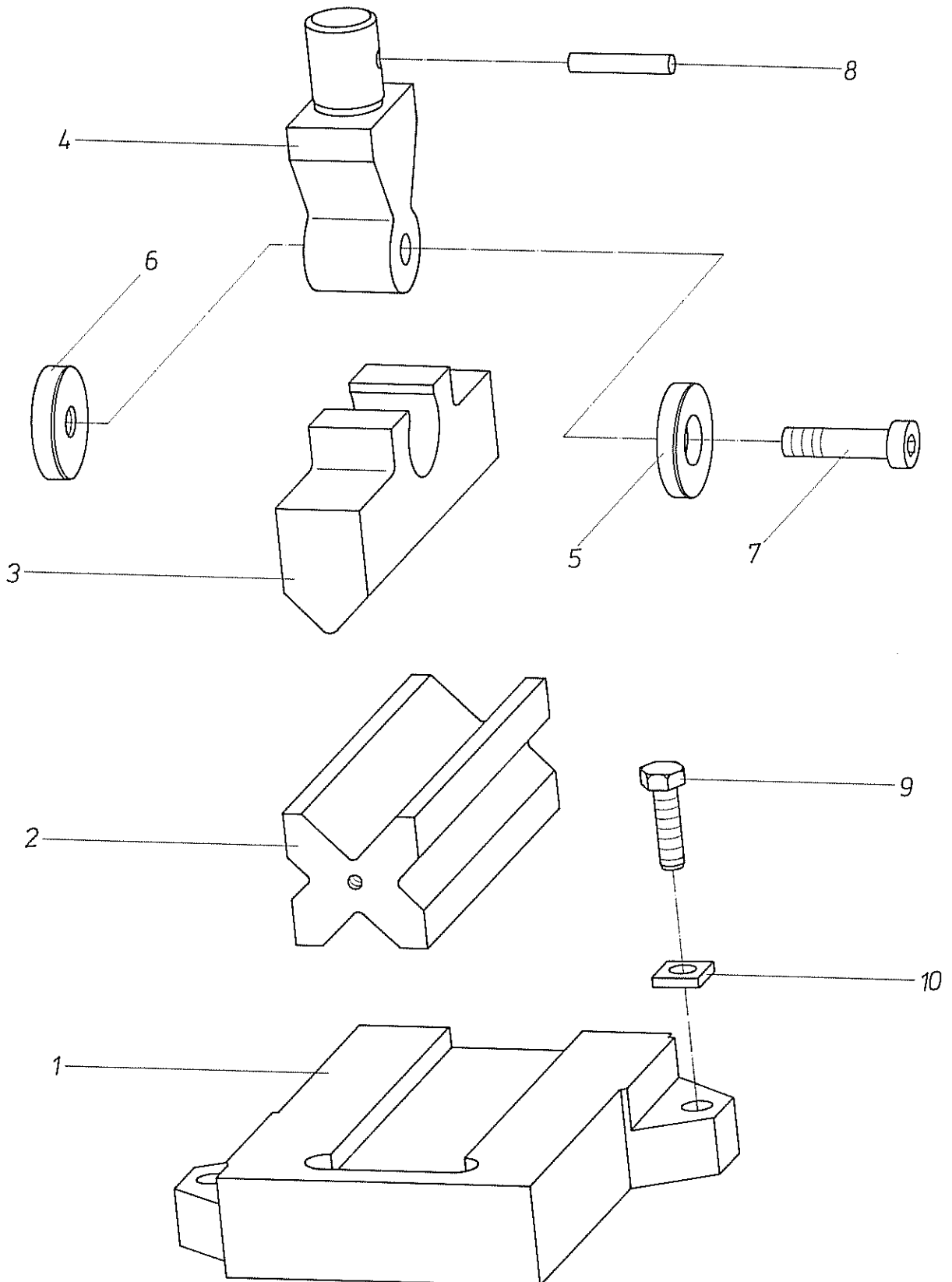
Schutzvorrichtung zum Ausklingsattel, kpl.  
 Support bracket for Coper-notcher saddle, complete  
 Support et pièce de sécurité pour selle grugeoir compl.

01530 125 00



Pos. Item Rep.	Artikel-Nr. Part No. Article-No.	Stück/Masch. Piece/Page Pièce-Mach	Benennung	Denomination	Désignation
1	01530 125 01	1	Schutzvorrichtung	Support bracket	Support et pièce sécurité
2	900 933 3550	2	Sechskantschraube	Hex. cap screw	Vis à tête hexagonal





Pos. Item Rep.	Artikel-Nr. Part No. Article-No.	Stück/Masch. Piece/Page Pièce-Mach	Benennung	Denomination	Désignation
1	01531 127 01	1	Werkzeugaufnahme	Tool adapter	Porte-matrices
2	01531 127 04	1	Unterwerkzeug	Die	Matrice de pliage
3	01531 127 05	1	Oberwerkzeug	Punch	Poinçons de pliage
4	01531 127 06	1	Werkzeughalter	Tool holder	Porte-poinçons
5	01531 127 07	1	Scheibe	Washer	Rondelle plate
6	01531 127 08	1	Scheibe	Washer	Rondelle plate
7	900 912 2600	1	Zylinderschraube	Socket head screw	Vis à tête cylindrique à 6 pans creux
8	900 007 4500	1	Zylinderstift	Dowel pin	Goupille cylindrique
9	900 933 3620	2	Sechskantschraube	Hex. cap screw	Vis à tête hexagonal
10	51007 200 00	2	Sicherungsscheibe	Serrated washer	Rondelle de sécurité

