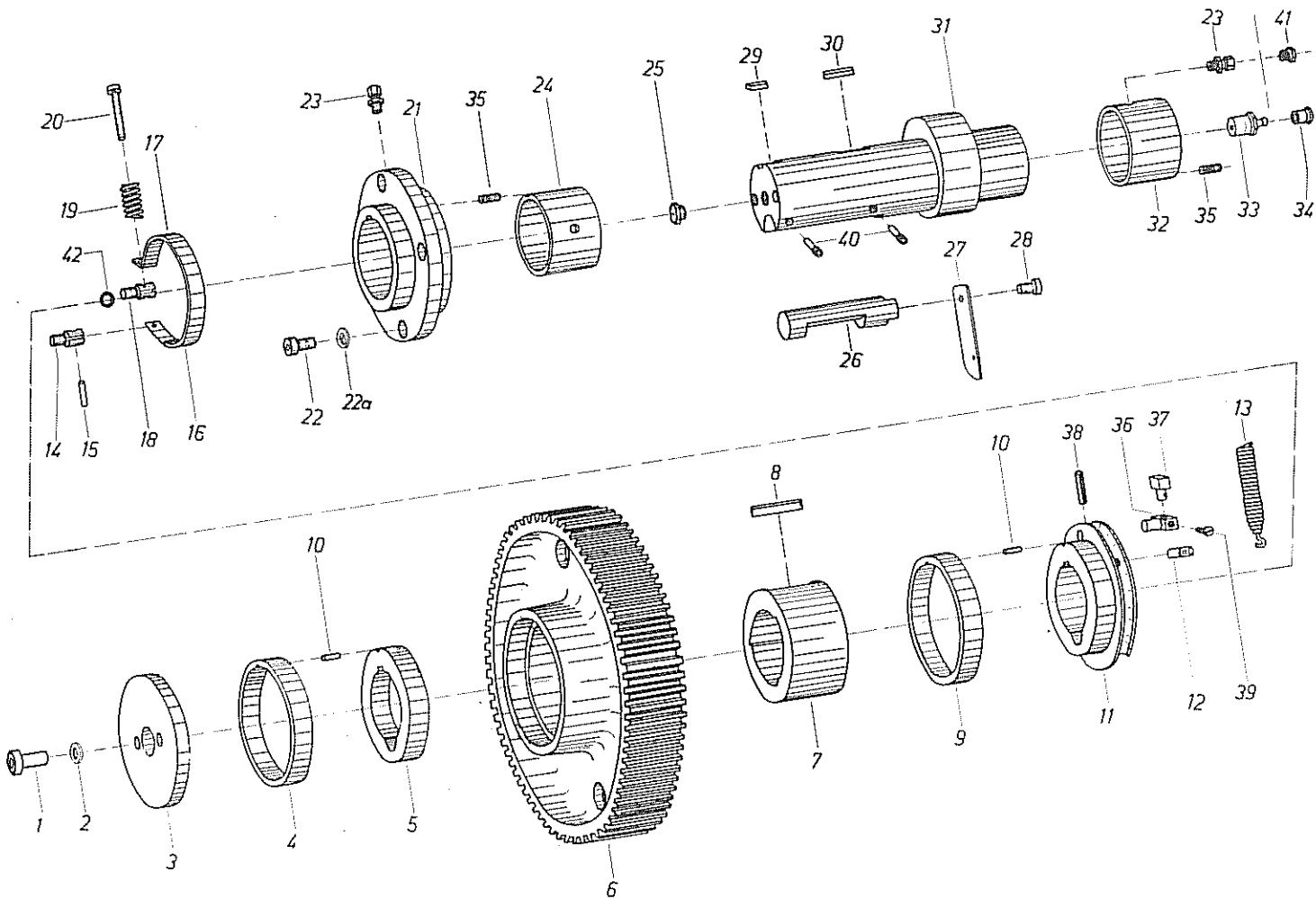


POS. ITEM	TEIL-NR. PART-NO.	BENENNUNG	DENOMINATION	POS. ITEM	TEIL-NR. PART-NO.	BENENNUNG	DENOMINATION
1	131	Zylinderschraube	Socket head cap screw	8	124	Lagerdeckel	Bearing cover
2	132	Unterlegscheibe	Washer	9	125	Nilos-Ring	Seal
3	130	Deckscheibe	Cap	10	123	Ring-Rillennager	Ball bearing
4	A 128	Schwungrad	Flywheel	11	A 127	Schwungradwelle	Flywheel pinion shaft
5	121	Lagergehäuse	Bearing housing	12	129	Paßfeder	Key
6	133	Gewindestopfen ¹⁾	Oil fitting ¹⁾	13	126	Sechskantschraube	Cap screw
7	A 122	Zylinderschraube	Socket head cap screw	14	134	DUBO-Sicherung	DUBO-Washer

¹⁾ nur bei Gr. 45-20

¹⁾ only for size 45-20



POS. ITEM	TEIL-NR. PART-NO.	BENENNUNG	DENOMINATION	POS. ITEM	TEIL-NR. PART-NO.	BENENNUNG	DENOMINATION
1	A 244	Zylinderschraube	Socket head cap screw ¹⁾	23	897	Gerade Einschraubver ²⁾	Oil fitting ³⁾
2	A 245	DUBO-Sicherung	DUBO-Washer	24	225	Buchse f. Flanschlager	Bushing
3	243	Deckscheibe	Cap ³⁾	25	891	Einschraubnippel, gerade	Oil fitting
4	234	Buchse	Bushing	26	240	Drehkeil	Rolling key
5	232	Kupplungsring, außen	Outer coupling ring	27	A 241	Anschlagleiste	Rolling key lever
6	229	Kupplungsrad	Drive gear	28	242	Zylinderschraube	Socket head cap screw
7	230	Kupplungsnahe	Coupling sleeve	29	233	Paßfeder	Key
8	231	Paßfeder	Key	30	236	Paßfeder	Key
9	237	Buchse	Bushing	31	A 220	Exzenterwelle	Eccentric shaft
10	246	Gewindestift	Thread pin	32	A 226	Buchse für Körper	Bushing
11	235	Kupplungsring, innen	Inner coupling ring	33	A 247f	Hydr.-Schmiernippel	Lubrication nipple
12	238	Schaftschraube	Spring stud	34	A 247g	Ventilkappe	Valve-cap
13	239	Zugfeder	Tension spring	35	247d	Gewindestift	Thread pin
14	253	Gabelbolzen	Brake band stud	36	247	Spannstück	Clamping piece
15	254	Zylinderstift	Pin	37	A 247b	Ausrückbolzen	Disengaging bolt
16	248	Bremsband	Brake band	38	247a	Spannhülse	Tension sleeve
17	251	Bremsbelag	Brake lining	39	247c	Zylinderschraube	Slotted head screw
18	255	Gewindebolzen	Brake band stud	40	A 247e	Einschr.-Widerstand-Ventil	Resistant valve
19	257	Druckfeder	Pressure spring	41	890	Einschraubnippel, ger. ¹⁾	Oil fitting ¹⁾
20	256	Zylinderschraube	Slotted head screw	42	A 258	Federring ²⁾	Lock washer ²⁾
21	223	Flanschlager	Flange				
22	A 224	Zylinderschraube	Socket head cap screw				
22a	A 227	DUBO-Sicherung	DUBO-Washer				

¹⁾ nur bei Gr. 45-20

²⁾ nur bei Gr. 65-30 u. 80-40

³⁾ nicht bei Gr. 45-20

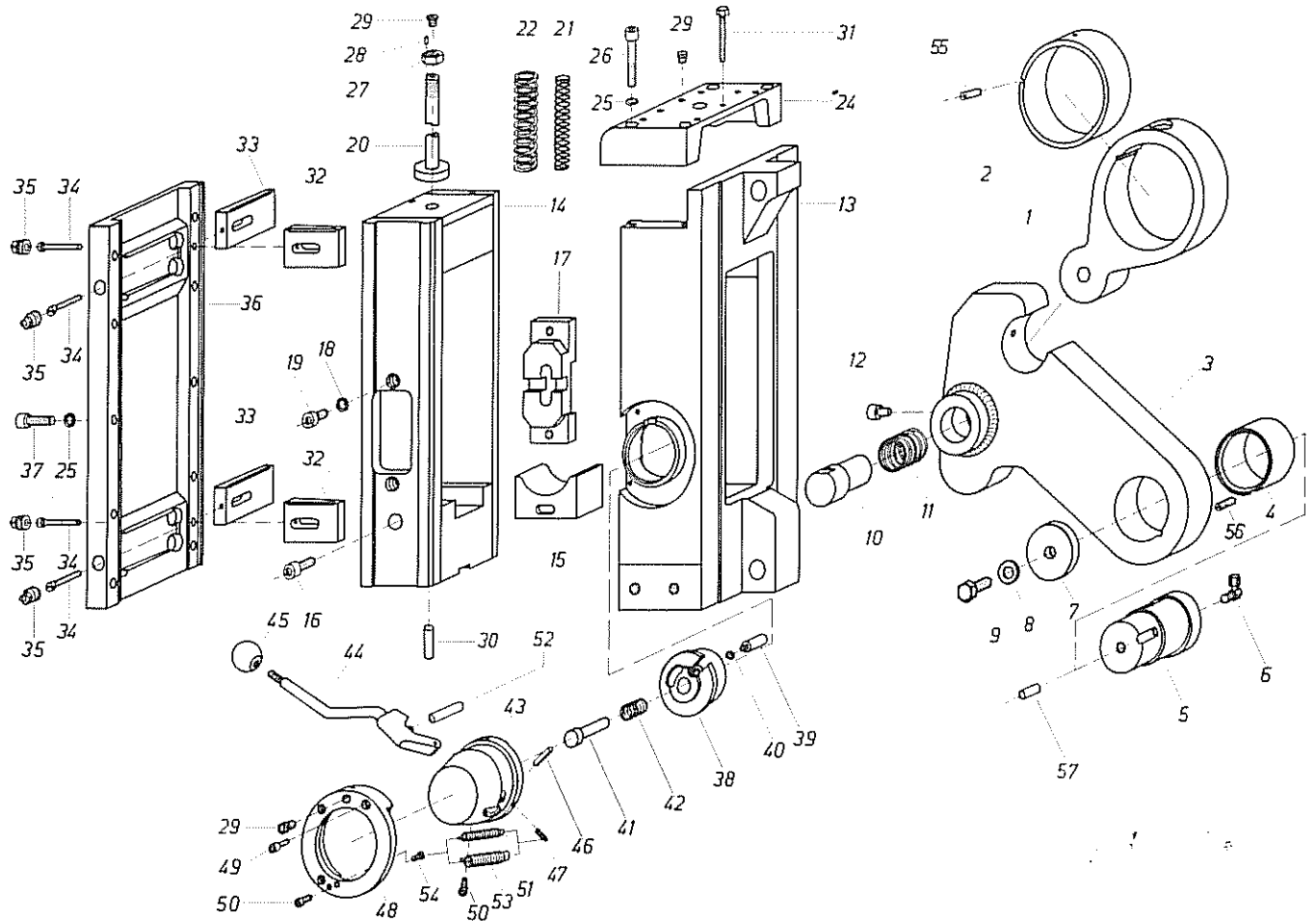
Pos. 1, 2, 22, 22a, Teil-Nr. A 244, A 245, A 224 u. A 227 sind Verschleißteile, sie können zur Befestigung 3-mal verwendet werden.

¹⁾ only for size 45-20

²⁾ at sizes 65-30 and 80-40

³⁾ not at size 45-20

Pos. 1, 2, 22, 22a, Part-No. A 244, A 245, A 224 and A 227 are attrition parts, they can be used for clamping three-times.



POS. ITEM	TEIL-NR. PART-NO.	BENENNUNG	DENOMINATION	POS. ITEM	TEIL-NR. PART-NO.	BENENNUNG	DENOMINATION
1	A 295	Druckstück	Connecting rod	29	890	Einschraubnippel	Oil fitting
2	296	Buchse	Bushing	30	A 377	Zylinderstift	Pin
3	A 297	Kniehebel	Bell crank	31	345	Sechskantschraube	Hex. adjusting screw
4	299	Buchse	Bushing	32	336	Führungsstück	Side wedge
5	A 300	Drehbolzen	Shaft	33	338	Führungsstück	Front wedge
6	{ 894 895	Einschraubnippel 45° ¹⁾ Winkel-Einschraubver.	Oil fitting 45° ¹⁾ Oil fitting	34	358	Zylinderschraube	Slotted head screw
7	301	Deckscheibe	Cap	35	360	Kernstopfen	Gib block plug
8	306	Scheibe mit Fase	Washer	36	337	Gehäusedeckel, vorn	Punch housing cover
9	302	Sechskantschraube	Hex. cap screw	37	A 339	Zylinderschraube	Socket head cap screw
10	303	Federbolzen	Bell crank stud	38	A 585	Sucherscheibe	Center spotter bracket
11	304	Druckfeder	Pressure spring	39	586	Sucherbolzen	Locating pin
12	305	Zylinderschraube	Socket head screw	40	587	Sicherungsring	Locking ring
13	335	Stanzengehäuse	Punch housing	41	588	Ausrückbolzen	Disengagement pin
14	A 370	Stanzenschlitten, kpl.	Punch slide assy.	42	589	Druckfeder	Pressure spring
15	A 355	Druckplatte	Clamping block	43	A 592	Suchergehäuse	Center spotter cap
16	356	Zylinderschraube	Socket head cap screw	44	590a/b	Sucherhebel	Spotter lever
17	353	Führungsplatte	Slide block	45	599	Kugelknopf	Ball knob
18	A 361	DÜBO-Sicherung	DUBO-washer	46	591	Spannhülse	Tension sleeve
19	A 354	Zylinderschraube	Socket head cap screw	47	594	Federöse	Spring tension screw
20	347	Federbolzen kpl.	Punch holt assy.	48	A 596	Deckring	Cap bracket
21	349a	Schraubendruckfeder ¹⁾	Pressure spring ¹⁾	49	597	Zylinderschraube	Socket head cap screw
22	349	Schraubendruckfeder ²⁾	Pressure spring ²⁾	50	A 593	Zylinderschraube	Socket head cap screw
23	349b	Schraubendruckfeder ²⁾	Pressure spring ²⁾	51	595	Zugfeder, innen	Tension spring inside
24	341	Gehäusedeckel, oben	Punch housing cap	52	601	Zylinderstift	Pin
25	A 340	DÜBO-Sicherung	DUBO-washer	53	601b	Zugfeder, außen	Tension spring, outside
26	346	Zylinderschraube	Socket head cap screw	54	601a	Zylinderschraube	Slotted head screw
27	351	Sechskantmutter	Hex. nut	55	307	Gewindestift	Thread pin
28	357	Spannhülse	Tension sleeve	56	308	Gewindestift	Thread pin
				57	A 309	Zylinderstift	Pin

¹⁾ nur bei Gr. 45-20, 100-50 u. 130-70

¹⁾ only for sizes 45-20, 100-50 and 130-70

²⁾ nur bei Gr. 80-40, 100-50 u. 130-70

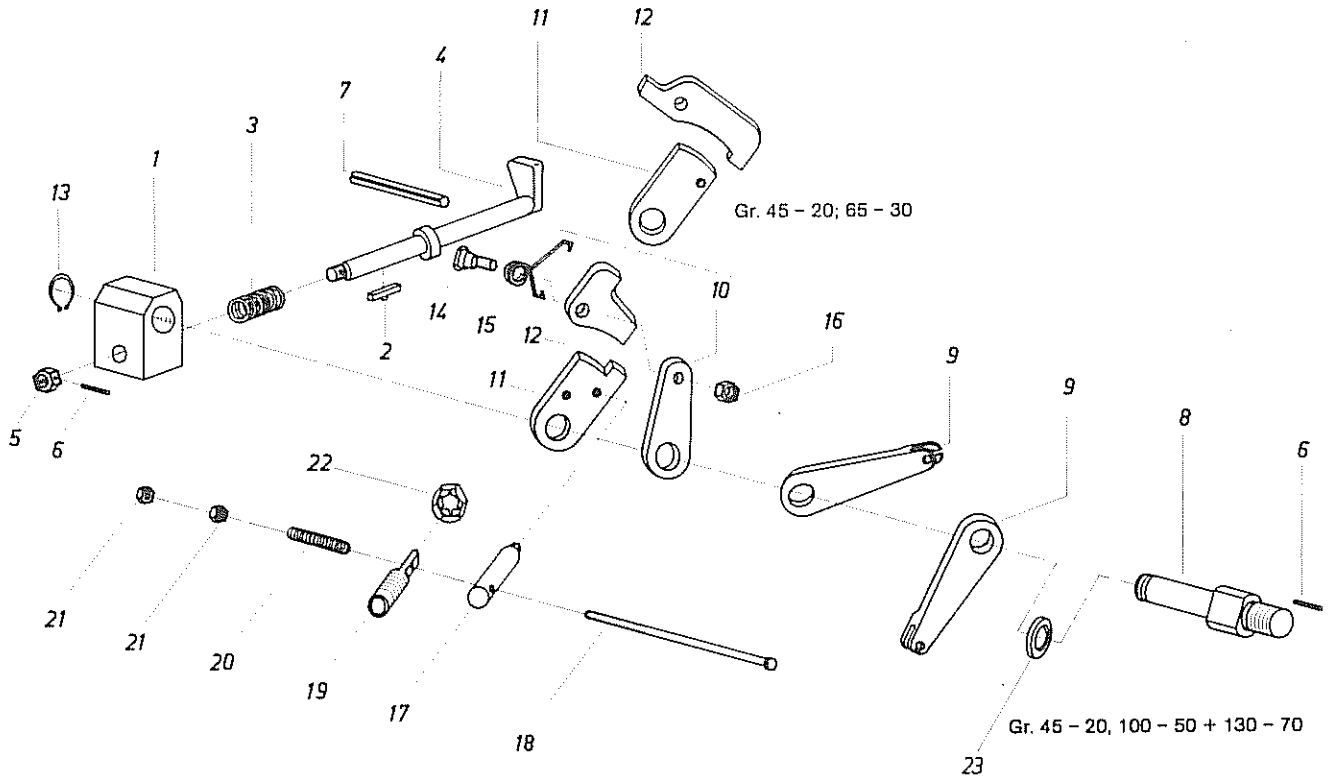
²⁾ only for sizes 80-40, 100-50 and 130-70

³⁾ nur bei Gr. 65-30

³⁾ only for size 65-30

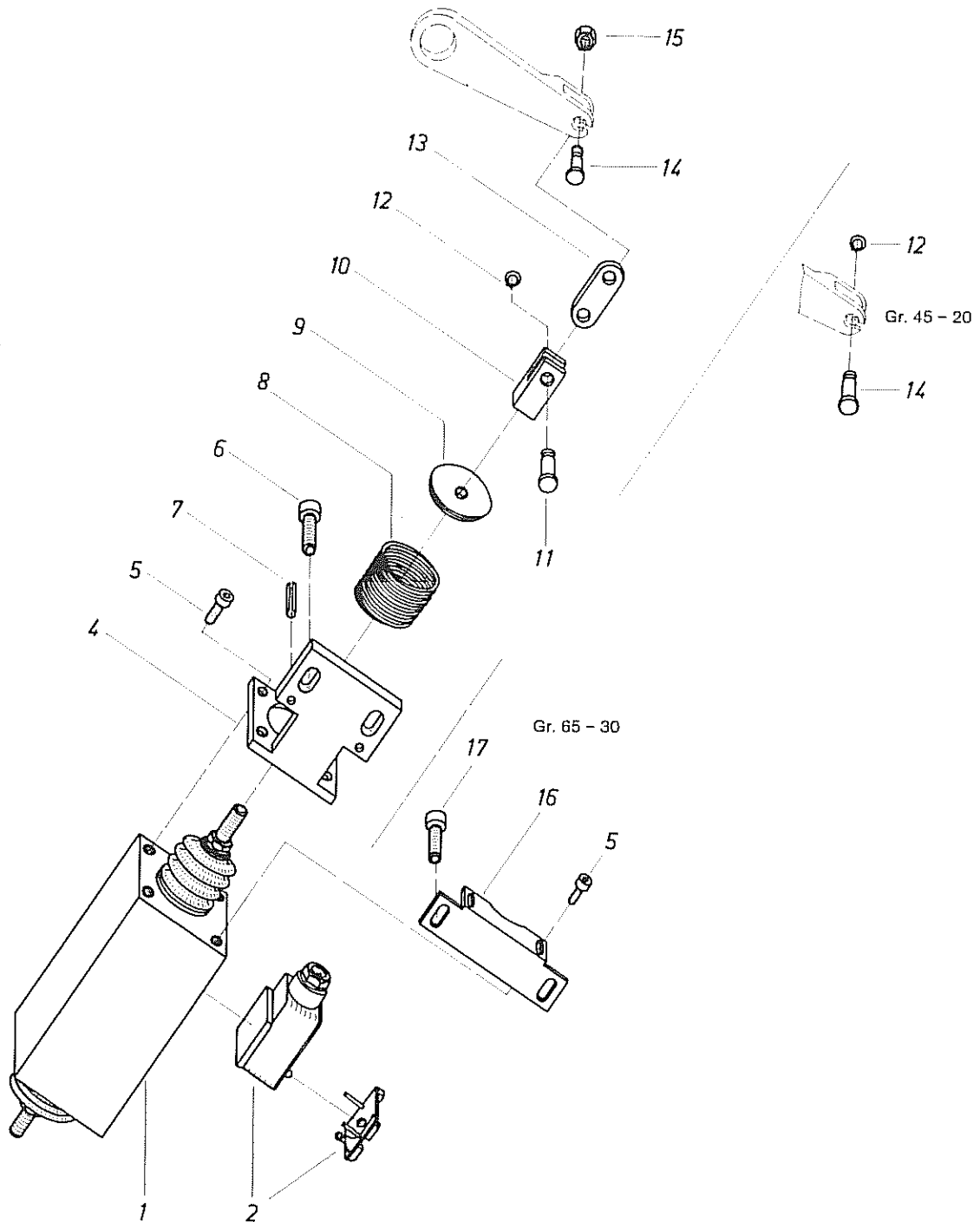
Pos. 18, 19, 25 und 37 sind Verschleißteile, sie können zur Befestigung 3-mal verwendet werden.

Pos. 18, 19, 25 and 37 are attrition parts, they can be used for clamping three-times.



POS. ITEM	TEIL-NR. PART-NO.	BENENNUNG	DENOMINATION	POS. ITEM	TEIL-NR. PART-NO.	BENENNUNG	DENOMINATION
1	A 462	Aufnahmeböckchen	Trip arm support block	13	A 471	Sicherungsring	Locking ring
2	A 464	Zapfenfeder	Spring	14	B 483	Bolzen	Bolt
3	465	Druckfeder	Pressure spring	15	B 470	Schenkelfeder	Spring
4	A 461	Anschlagarm	Trip arm	16	B 484	Sechskantmutter	Hex. nut
5	A 463	Sechskantmutter	Hex. nut	17	A 490	Führungsbolzen	Guiding bolt
6	A 469	Spannhülse	Tension sleeve	18	A 491	Federbolzen	Spring bolt
7	478	Spannhülse	Tension sleeve	19	A 492	Gewindestift	Thread pin
8	A 468	Drehbolzen	Stud bolt	20	A 493	Druckfeder	Pressure spring
9	B 473	Hebel für Bowdenzug	Bowden-lever	21	A 494	Sechskantmutter	Hex. nut
10	A 472	Hebel	Lever	22	A 496	Sicherungsmutter ¹⁾	Lock nut ¹⁾
11	A 466	Hebel	Lever	23	B 474	Scheibe ²⁾	Washer ²⁾
12	A 467	Rasthebel	Lever				

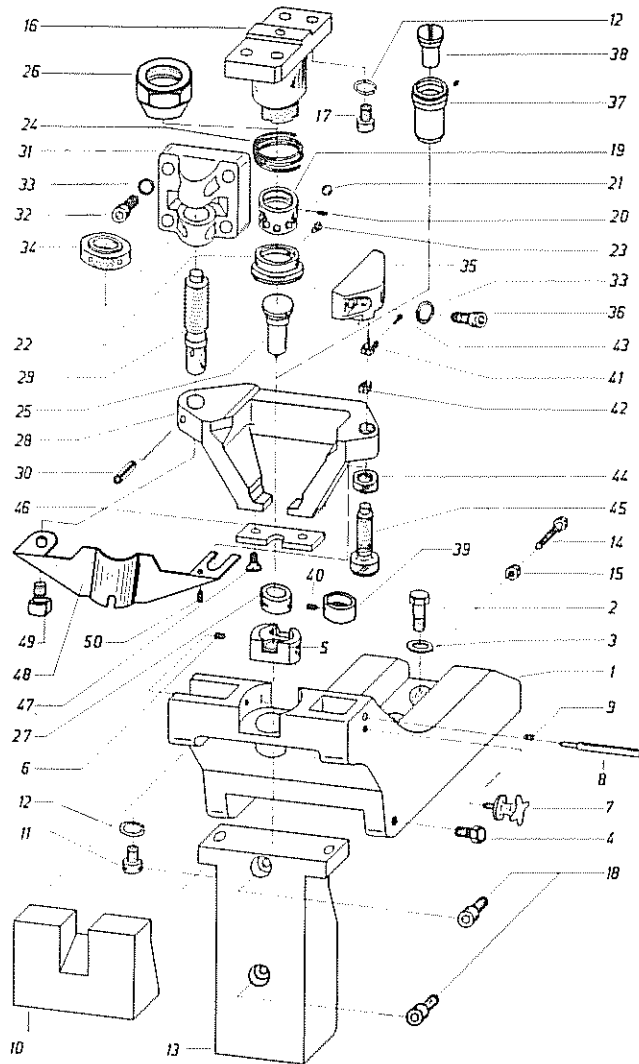
¹⁾ nicht bei Gr. 100-50 u. 130-70 ¹⁾ not at size 100-50 and 130-70
²⁾ nicht bei Gr. 65-30 u. 80-40 ²⁾ not at size 65-30 and 80-40



POS. ITEM	TEIL-NR. PART-NO.	BENENNUNG	DENOMINATION	POS. ITEM	TEIL-NR. PART-NO.	BENENNUNG	DENOMINATION
1	B 488	Hubmagnet	Solenoid	10	B 481	Böckchen	Bracket
2	A 881	Gleichrichter mit Kappe	Rectifier with box	11	A 479	Bolzen	Bolt
4	A 486	Befestigungswinkel	Fising piece	12	A 480	Sicherungsring	Locking ring
5	B 489	Zylinderschraube	Socket head cap screw	13	A 477	Zugstange	Tie rod
6	B 487	Zylinderschraube	Socket head cap screw	14	A 475	Bolzen	Bolt
7	A 495	Spannhülse	Tension sleeve	15	B 476	Sechskantmutter ¹⁾	Hex. nut ¹⁾
8	A 485	Druckfeder	Pressure spring	16	A 497	Befestigungswinkel ¹⁾	Cover for solenoid ¹⁾
9	A 482	Federteller	Spring disc	17	A 498	Zylinderschraube ¹⁾	Socket head cap screw ¹⁾

¹⁾ nur bei Gr. 65-30
²⁾ nicht bei Gr. 45-20

¹⁾ only at size 65-30
²⁾ not at size 45-20



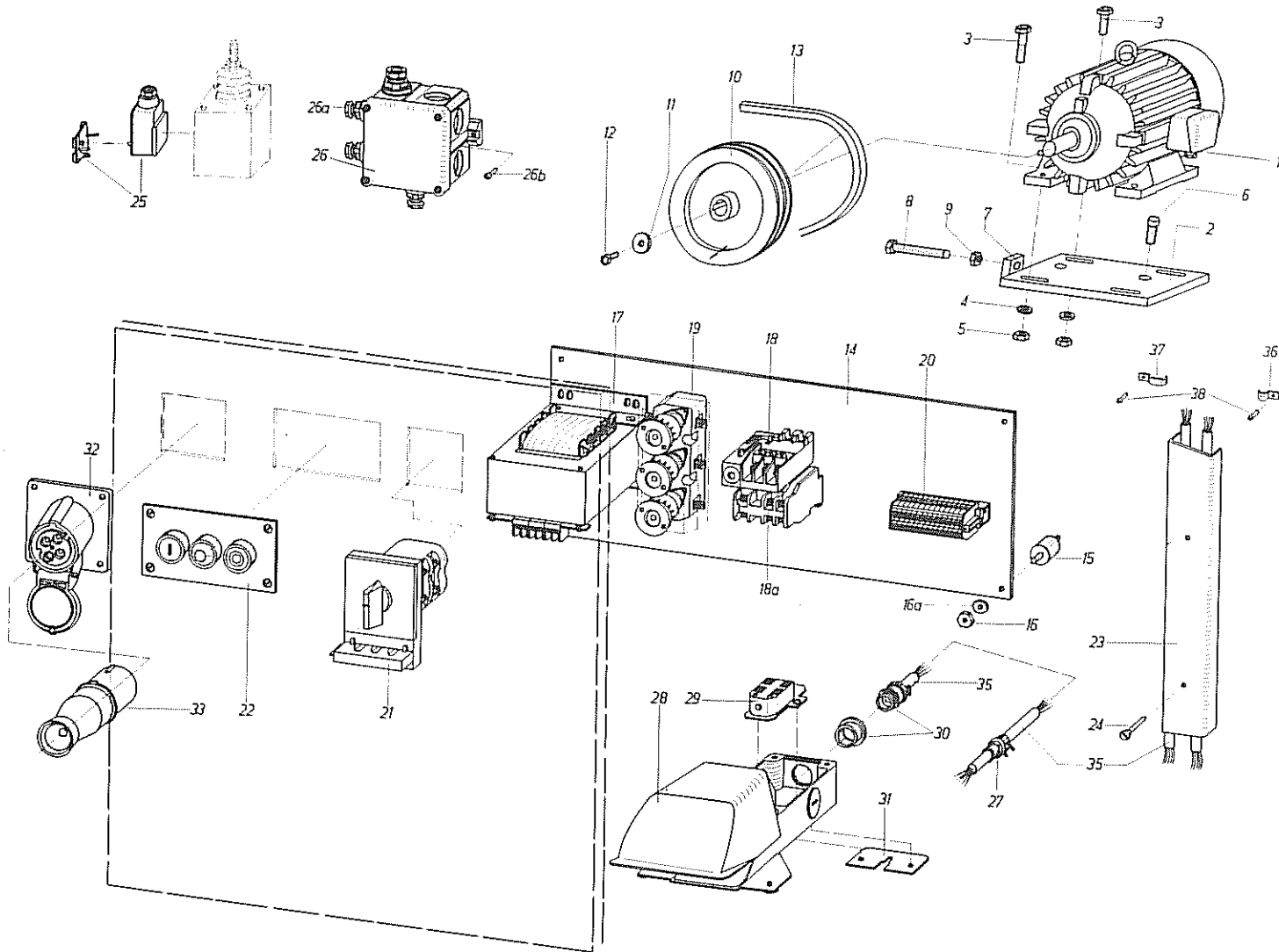
POS. ITEM	TEIL-NR. PART-NO.	BENENNUNG	DENOMINATION	POS. ITEM	TEIL-NR. PART-NO.	BENENNUNG	DENOMINATION
1	A 720	Stanzsattel	Punch saddle	26	A 749a	Überwurfmutter	Coupling nut
2	721	Sechskantschraube	Hex. bolt	27	A 747	Rundmatrize	Round die
3	722	Unterlegscheibe	Washer	28	A 840	Abstreifer	Stripper
4	A 723	Sechskantschraube	Hex. bolt	29	A 839	Abstreiferspindel	Stripper adjusting screw
5	A 726	Sattteleinsatz *)	Saddle insert *)	30	855	Spannhülse	Tension sleeve
6	A 727	Gewindestift *)	Thread pin *)	31	841	Böckchen für Handrad	Stripper adjusting screw bracket
7	A 728	Spanngriff	Cross-handle	32	842	Zylinderschraube	Socket head cap screw
8	A 729	Zentrierstift	Pin	33	A 853	DUBO-Sicherung	DUBO-washer
9	A 730	Druckfeder	Pressure spring	34	843	Handrad	Stripper adjusting screw nut
10	A 731	Sattelunterstützung	Saddle support	35	845	Abstützböckchen	Stripper lock screw bracket
11	A 732	Zylinderschraube	Socket head cap screw	36	846	Zylinderschraube	Socket head cap screw
12	A 737	Federring	Lock washer	37	A 744	Einsatzbuchse	Adapter
13	A 733	Satteluntersatz	Saddle support	38	A 745	Beilage	Shim
14	A 724	Sechskantschraube	Hex. bolt	39	A 748	Matrizenhalter	Dieholder
15	A 725	Sechskantmutter	Hex. nut	40	A 749	Gewindestift	Thread pin
16	A 735	Stempelhalter	Punchholder	41	847	Klemmfeder, innen	Clamp, internal
17	A 736	Zylinderschraube	Socket head cap screw	42	854	Klemmfeder, außen	Clamp, external
18	A 734	Zylinderschraube	Socket head cap screw	43	A 848	Zylinderschraube	Socket head cap screw
19	A 738	Zentrierring	Centering ring	44	850	Rändelmutter	Stripper lock screw nut
20	A 739	Gewindestift	Thread pin	45	A 849	Rändelschraube	Stripper lock screw
21	A 740	Kugeln	Balls	46	A 851	Abstreiferplatte	Stripper - plate
22	A 741	Außenring	Outer ring	47	A 852	Senkschraube	Countersunk screw
23	A 742	Gewindestift	Thread pin	48	A 2760	Schutzvorrichtung	Safety-device
24	A 743	Druckfeder	Pressure spring	49	A 2761	Führungsschraube	Guide-screw
25	A 746	Stempel	Punch	50	A 2762	Spannhülse	Tension sleeve

*) nicht bei Gr. 45-20

*) not at size 45-20

Pos. 32, 33 und 36 sind Verschleißteile, sie können zur Befestigung 3-mal verwendet werden.

Pos. 32, 33 and 36 are attrition parts, they can be used for clamping three-times.

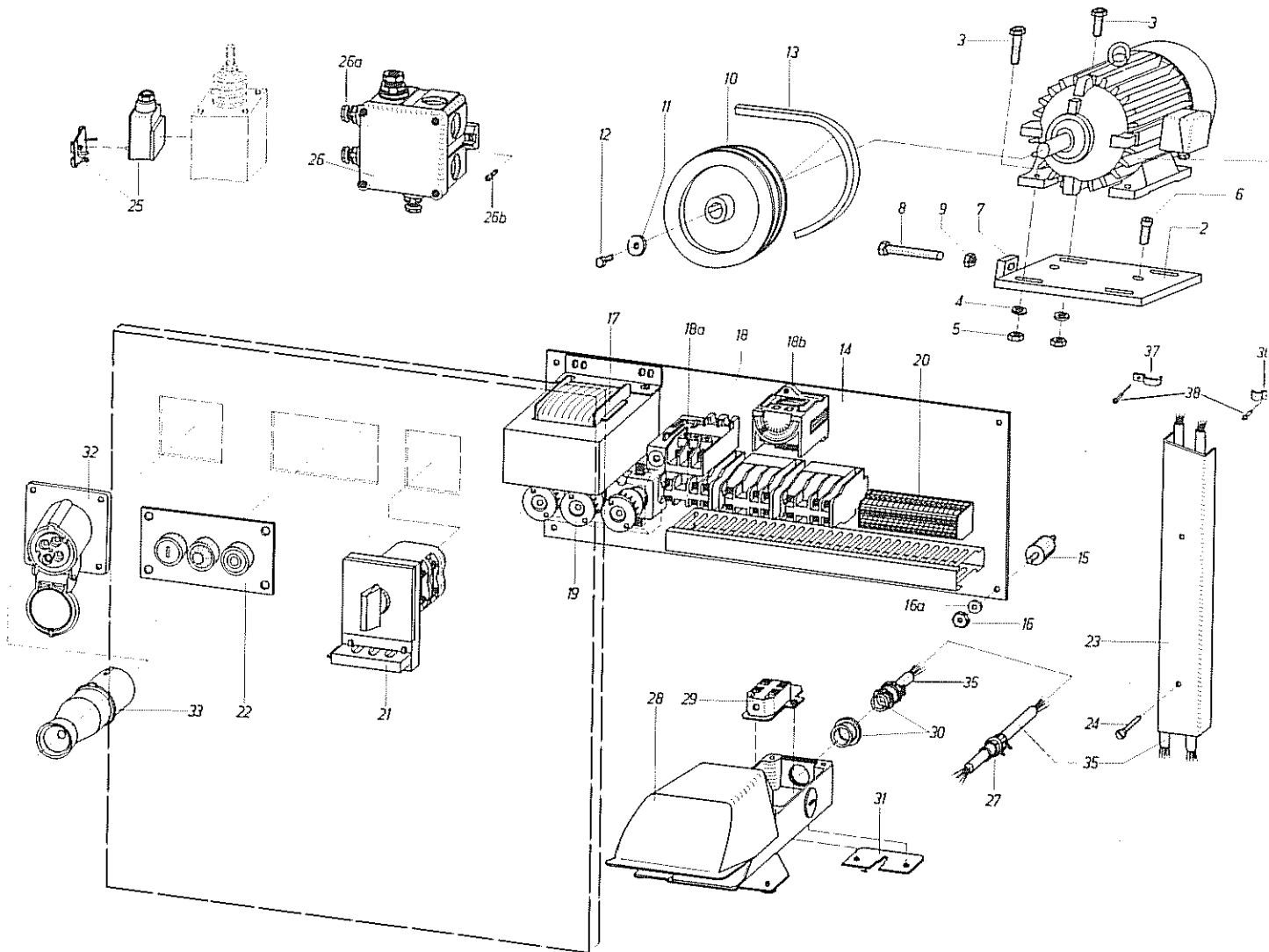


POS. ITEM	TEIL-NR. PART-NO.	BENENNUNG	DENOMINATION	POS. ITEM	TEIL-NR. PART-NO.	BENENNUNG	DENOMINATION
1	B 856	Motor	Motor	20	A 877	Klemmleiste	Terminal strip
2	A 860	Motorkonsole	Motor base plate	21	A 878	Hauptschalter	Main switch
3	B 864	Sechskantschraube	Hex. bolt	22	A 879	Doppeldrucktaster	Double press button
4	A 865	Scheibe	Washer	23	A 869	Kabelabdeckung	Cable covering
5	A 866	Sechskantmutter	Hex. nut	24	A 870	Senkschraube	Countersunk screw
6	B 867	Zylinderschraube	Socket head cap screw	25	A 881	Gleichrichter mit Kappe	Rectifier with cap
7	B 861	Böckchen	Support	26	A 882	Abzweigdose	Distributing box
8	A 862	Sechskantschraube	Hex. bolt	26a	A 882a	Verschraubungen	Screw joints
9	A 863	Sechskantmutter	Hex. nut	26b	A 882b	Senkschraube	Countersunk screw
10	A 857	Motorriemenscheibe	Vee belt pulley	27	A 885	Zugentlastung mit Verschraubung	Pull relief with screw joint
11	A 858	Deckscheibe	Cap	28	A 886	Fußtaster	Foot switch
12	A 859	Sechskantschraube	Hex. bolt	29	A 887	Schalteinsetz	Circuit insert
13	A 868	Keilriemen	Vee belt	30	A 888	Zugentlastung mit Verschraubung	Pull relief with screw joint
14	A 871	Gerätetafel	Instrument panel	31	A 889a	Aufhängeblech	Suspension sheet
15	A 872	Gummi-Rundlager	Rubber round bearing	32	A 880	Seckdose	Socket
16	A 873	Sechskantmutter	Hex. nut	33	A 889	Stecker	Plug
16a	A 873a	Scheibe	Washer	35	A 883	Kabelgarnitur	Cable set
17	A 874	Steuertrafo	Control transformer	36	A 889d	Befestigungsschelle	Clip
18	A 875	Schütz	Contacteur	37	A 889f	Befestigungsschelle	Clip
18a	A 875a	Überlastungsrelais	1 overload relay	38	A 889g	Hammerschraube	Rivet
19	B 876	Sicherungselement	Fuse cell				

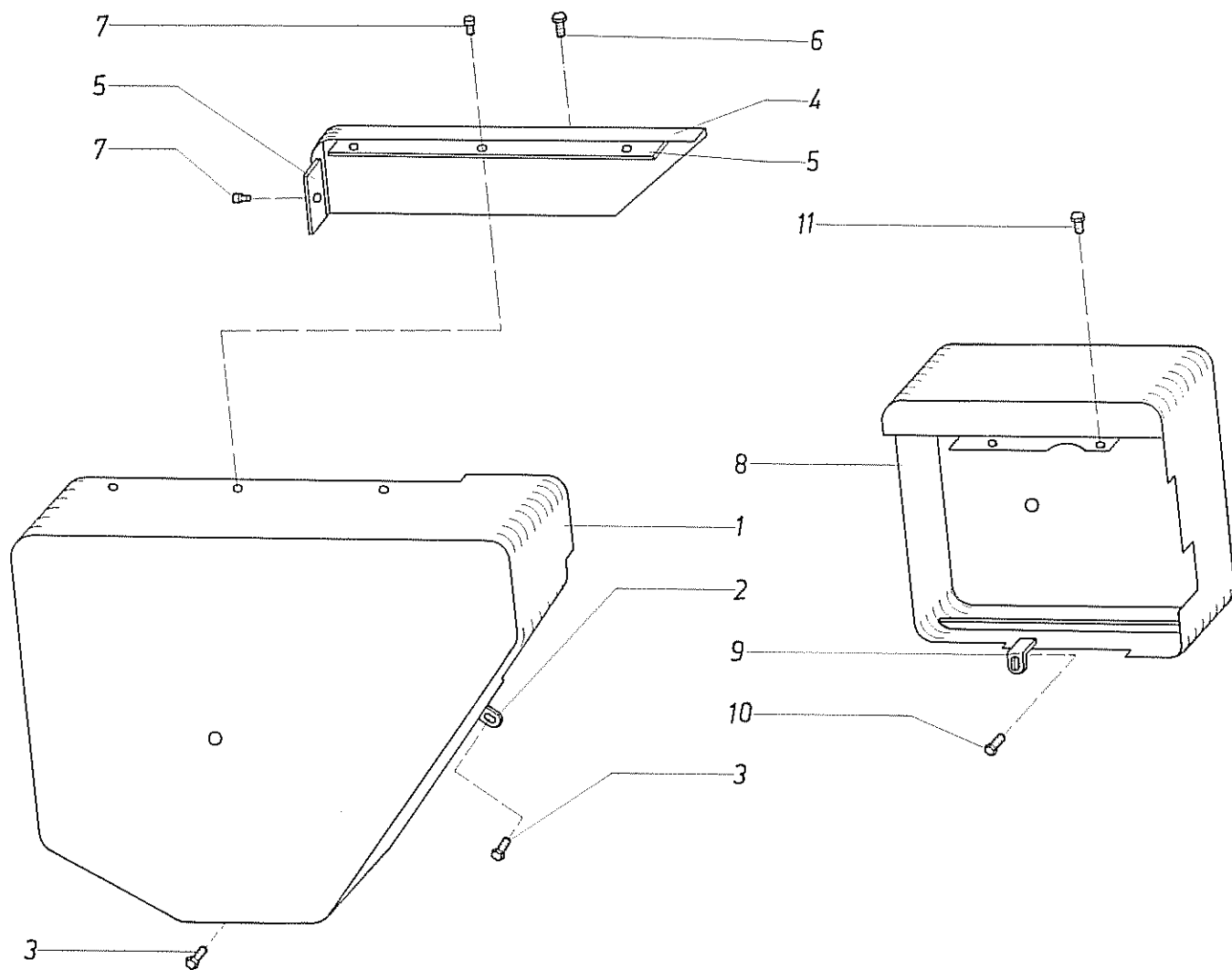
Elektr. Einrichtung für Maschinen-Größe
100-50 bis 130-70 Ausführung "F"

Electrical Equipment for Machines, Sizes
100-50 to 130-70, Execution "F"

Fig. A32/1



POS. ITEM	TEIL-NR. PART-NO.	BENENNUNG	DENOMINATION	POS. ITEM	TEIL-NR. PART-NO.	BENENNUNG	DENOMINATION
1	B 856	Motor	Motor	20	A 877	Klemmleiste	Terminal strip
2	A 860	Motorconsole	Motor base plate	21	A 878	Hauptschalter	Main switch
3	A 864	Sechskantschraube	Hex. bolt	22	A 879	Doppeldrucktaster	Double press button
4	865	Scheibe	Washer	23	A 869	Kabelabdeckung	Cable covering
5	866	Sechskantmutter	Hex. nut	24	A 870	Senkschraube	Countersunk screw
6	A 867	Zylinderschraube	Socket head cap screw	25	A 881	Gleichrichter mit Kappe	Rectifier with cap
7	A 861	Böckchen	Support	26	A 882	Abzweigdose	Distributing box
8	A 862	Sechskantschraube	Hex. bolt	26a	A 882a	Verschraubungen	Screw joints
9	A 863	Sechskantmutter	Hex. nut	26b	A 882b	Senkschraube	Countersunk screw
10	A 857	Motorriemenscheibe	Vee belt pulley	27	A 885	Zugentlastung mit Verschraubung	Pull relief with screw joint
11	A 858	Deckscheibe	Cap	28	A 886	Fußtaster	Foot switch
12	A 859	Sechskantschraube	Hex. bolt	29	A 887	Schalleinsatz	Circuit insert
13	A 868	Keilriemen	Vee belt	30	A 888	Zugentlastung mit Verschraubung	Pull relief with screw joint
14	A 871	Gerätetafel	Instrument panel	31	A 889a	Aufhängeblech	Suspension sheet
15	A 872	Gummi-Rundlager	Rubber round bearing	32	A 880	Steckdose	Socket
16	A 873	Sechskantmutter	Hex. nut	33	A 889	Stecker	Plug
16a	A 873a	Scheibe	Washer	35	A 883	Kabelgarnitur	Cable set
17	A 874	Steuertrafo		36	A 889d	Befestigungsschelle	Clip
18	A 875	Schütz	Contacteur	37	A 889f	Befestigungsschelle	Clip
18a	A 875a	Überlastungsrelais	Over Load Relay	38	A 889g	Hammerschraube	Rivet
18b	A 875b	Zeitrelais	Time Relay				
19	A 876	Sicherungselement	Fuse cell				



POS. ITEM	TEIL-NR. PART-NO.	BENENNUNG	DENOMINATION	POS. ITEM	TEIL-NR. PART-NO.	BENENNUNG	DENOMINATION
1	A 945	Schutzhaube für Riemen ¹⁾	Veebelt guard ¹⁾	8	A 955	Schutzhaube für Kupplung	Gear guard
2	A 946	Befestigungswinkel ²⁾	Bracket ²⁾	9	A 957	Befestigungswinkel	Bracket
3	947	Sechskantschraube	Hex. bolt	10	958	Sechskantschraube	Hex. bolt
4	A 948	Verkleidung innen ¹⁾	Veebell guard ¹⁾	11	959	Sechskantschraube	Hex. bolt
5	A 949	Verkleidungsleisten ¹⁾	Fairing plates ¹⁾				
6	950	Sechskantschraube	Hex. bolt				
7	951	Zylinderschraube	Slotted head screw				

¹⁾ nur bei KL 45
Teil-Nr. mit A

²⁾ nur bei KL 45, 65 + 100
Teil-Nr. mit A

¹⁾ only at size KL 45
Part-No. with A

²⁾ only at size KL 45, 65 + 100
Part-No. with A