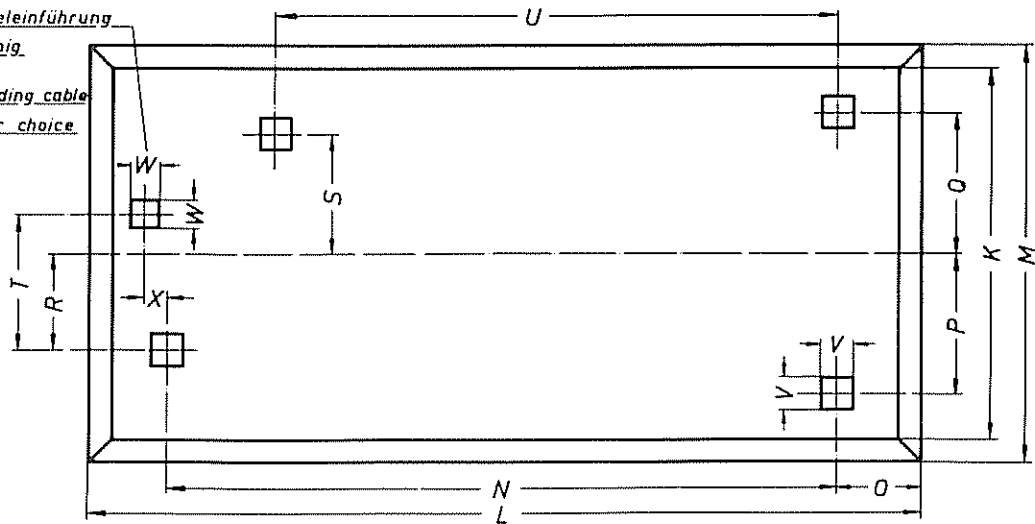


Kanal für Kabeleinführung

Richtung beliebig

Channel for feeding cable  
direction to your choice



KBL	A	B	C	D	E	F	G	H	J	K	L	M	N	O	P	Q	R	S	T	U	V	W	X
11 mm	350	805	870	875	650	935	950	1650	1160	600	1260	700	1000	135	250	250	250	148	230	893	70	60	25
0 inch	13 <sup>7</sup> / <sub>32</sub>	31 <sup>11</sup> / <sub>16</sub>	34 <sup>1</sup> / <sub>4</sub>	34 <sup>3</sup> / <sub>4</sub>	25 <sup>9</sup> / <sub>32</sub>	36 <sup>13</sup> / <sub>16</sub>	37 <sup>7</sup> / <sub>32</sub>	64 <sup>5</sup> / <sub>16</sub>	45 <sup>4</sup> / <sub>16</sub>	23 <sup>5</sup> / <sub>8</sub>	49 <sup>3</sup> / <sub>16</sub>	27 <sup>7</sup> / <sub>16</sub>	39 <sup>3</sup> / <sub>8</sub>	5 <sup>5</sup> / <sub>16</sub>	9 <sup>27</sup> / <sub>32</sub>	9 <sup>27</sup> / <sub>32</sub>	9 <sup>27</sup> / <sub>32</sub>	5 <sup>53</sup> / <sub>64</sub>	9 <sup>1</sup> / <sub>16</sub>	35 <sup>5</sup> / <sub>32</sub>	2 <sup>3</sup> / <sub>4</sub>	2 <sup>2</sup> / <sub>64</sub>	6 <sup>3</sup> / <sub>16</sub>
13 mm	200	845	770	860	560	915	915	1780	1530	745	1630	845	1265	185	298	298	298	260	298	1035	70	60	50
1/2 inch	7 <sup>7</sup> / <sub>8</sub>	33 <sup>1</sup> / <sub>16</sub>	30 <sup>5</sup> / <sub>16</sub>	33 <sup>5</sup> / <sub>16</sub>	22 <sup>3</sup> / <sub>16</sub>	36 <sup>1</sup> / <sub>32</sub>	36 <sup>1</sup> / <sub>32</sub>	70 <sup>9</sup> / <sub>64</sub>	60 <sup>1</sup> / <sub>16</sub>	29 <sup>1</sup> / <sub>64</sub>	64 <sup>1</sup> / <sub>16</sub>	33 <sup>7</sup> / <sub>64</sub>	49 <sup>5</sup> / <sub>16</sub>	7 <sup>9</sup> / <sub>32</sub>	11 <sup>4</sup> / <sub>16</sub>	11 <sup>4</sup> / <sub>16</sub>	11 <sup>4</sup> / <sub>16</sub>	10 <sup>1</sup> / <sub>16</sub>	11 <sup>4</sup> / <sub>16</sub>	40 <sup>3</sup> / <sub>16</sub>	2 <sup>3</sup> / <sub>4</sub>	2 <sup>2</sup> / <sub>64</sub>	1 <sup>3</sup> / <sub>32</sub>
16 mm	200	925	815	880	575	1005	955	1920	1720	820	1820	920	1465	185	310	310	310	265	300	1230	70	60	50
1 1/2 inch	7 <sup>7</sup> / <sub>8</sub>	36 <sup>2</sup> / <sub>16</sub>	32 <sup>3</sup> / <sub>32</sub>	34 <sup>4</sup> / <sub>16</sub>	22 <sup>4</sup> / <sub>16</sub>	39 <sup>4</sup> / <sub>16</sub>	37 <sup>1</sup> / <sub>32</sub>	75 <sup>9</sup> / <sub>32</sub>	67 <sup>7</sup> / <sub>16</sub>	32 <sup>9</sup> / <sub>32</sub>	71 <sup>2</sup> / <sub>32</sub>	36 <sup>7</sup> / <sub>32</sub>	57 <sup>4</sup> / <sub>16</sub>	7 <sup>9</sup> / <sub>32</sub>	12 <sup>13</sup> / <sub>64</sub>	12 <sup>13</sup> / <sub>64</sub>	12 <sup>13</sup> / <sub>64</sub>	10 <sup>7</sup> / <sub>16</sub>	11 <sup>13</sup> / <sub>16</sub>	48 <sup>2</sup> / <sub>16</sub>	2 <sup>3</sup> / <sub>4</sub>	2 <sup>2</sup> / <sub>64</sub>	1 <sup>3</sup> / <sub>32</sub>
20 mm	180	925	825	905	595	1035	1015	2090	1875	880	1975	980	1620	185	340	340	340	275	350	1410	70	60	50
2 1/2 inch	7 <sup>1</sup> / <sub>32</sub>	36 <sup>2</sup> / <sub>16</sub>	32 <sup>3</sup> / <sub>16</sub>	35 <sup>5</sup> / <sub>16</sub>	23 <sup>2</sup> / <sub>16</sub>	40 <sup>3</sup> / <sub>16</sub>	39 <sup>5</sup> / <sub>16</sub>	82 <sup>9</sup> / <sub>32</sub>	73 <sup>13</sup> / <sub>16</sub>	34 <sup>4</sup> / <sub>16</sub>	77 <sup>3</sup> / <sub>16</sub>	38 <sup>3</sup> / <sub>16</sub>	63 <sup>2</sup> / <sub>16</sub>	7 <sup>9</sup> / <sub>32</sub>	13 <sup>25</sup> / <sub>64</sub>	13 <sup>25</sup> / <sub>64</sub>	13 <sup>25</sup> / <sub>64</sub>	10 <sup>5</sup> / <sub>16</sub>	13 <sup>25</sup> / <sub>32</sub>	55 <sup>7</sup> / <sub>64</sub>	2 <sup>3</sup> / <sub>4</sub>	2 <sup>2</sup> / <sub>64</sub>	1 <sup>3</sup> / <sub>32</sub>
25 mm	120	1020	920	950	570	1110	1050	2430	2315	1000	2415	1100	1995	220	375	375	375	280	310	1975	70	60	50
3 1/2 inch	4 <sup>2</sup> / <sub>32</sub>	40 <sup>1</sup> / <sub>64</sub>	36 <sup>7</sup> / <sub>32</sub>	37 <sup>1</sup> / <sub>32</sub>	22 <sup>7</sup> / <sub>16</sub>	43 <sup>4</sup> / <sub>16</sub>	41 <sup>1</sup> / <sub>32</sub>	95 <sup>4</sup> / <sub>16</sub>	91 <sup>9</sup> / <sub>64</sub>	39 <sup>3</sup> / <sub>8</sub>	95 <sup>5</sup> / <sub>64</sub>	43 <sup>5</sup> / <sub>16</sub>	78 <sup>3</sup> / <sub>16</sub>	8 <sup>2</sup> / <sub>32</sub>	14 <sup>4</sup> / <sub>64</sub>	14 <sup>4</sup> / <sub>64</sub>	14 <sup>4</sup> / <sub>64</sub>	11 <sup>1</sup> / <sub>32</sub>	12 <sup>1</sup> / <sub>16</sub>	77 <sup>3</sup> / <sub>16</sub>	2 <sup>3</sup> / <sub>4</sub>	2 <sup>2</sup> / <sub>64</sub>	1 <sup>3</sup> / <sub>32</sub>



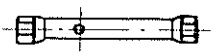


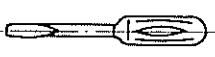


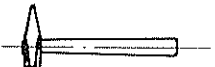
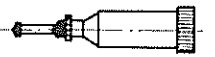

		KBL					BF				BK	KL					KF					KFS										
Best.Nr.-OrderNr		11	13	16	20	25	11	13	16	20	11	11	13	16	20	25	11	13	16	20	25	11	13	16	20	25	11	13	16	20	25	
Größe-Size	MBN																															
11x 12	24 053	1	1	-	-	-	1	1	-	-	1	1	1	-	-	1	1	-	-	-	1	1	-	-	-	-	-	-	-	-		
10x 14	24 032	1	1	1	1	1	1	1	1	1	1	1	1	1	1	1	1	1	1	1	1	1	1	1	1	-	-	1	1	1		
17x 19	24 033	1	1	1	1	1	1	1	1	1	1	1	1	1	1	1	1	1	1	1	1	1	1	1	1	-	-	1	1	1		
24x 30	24 035	1	1	1	1	1	1	1	1	1	1	1	1	1	1	1	1	1	1	1	1	1	1	1	1	-	-	1	1	1		
36x 41	24 036	-	1	1	1	1	-	1	1	1	-	-	1	1	1	-	1	-	-	-	-	1	-	-	-	-	-	-	-	-		
																																
11	24 004	-	-	1	1	1	-	-	1	1	-	-	-	1	1	1	-	-	1	1	1	-	-	1	1	1	-	-	1	1	1	
36	24 012	-	-	-	-	-	-	-	-	-	-	-	-	-	-	-	-	1	1	1	-	-	1	1	1	-	-	1	1	1		
41	24 013	1	-	-	-	-	-	-	-	-	-	1	-	-	-	-	-	-	-	-	-	-	-	-	-	-	-	-	-	-		
46	24 014	-	-	-	-	1	-	-	-	-	-	-	-	-	1	-	-	-	-	1	-	-	-	-	1	-	-	-	-	1		
60	24 017	1	1	1	-	-	-	-	-	-	-	1	1	1	-	-	-	-	-	-	-	-	-	-	-	-	-	-	-	-		
75	24 019	-	-	-	1	1	-	-	-	-	-	-	-	-	1	1	-	-	-	-	1	1	-	-	-	-	-	-	-	-	-	-
																																
24 x 30	24 216	1	-	-	-	-	1	-	-	-	1	-	-	-	-	-	-	-	-	-	-	-	-	-	-	-	-	-	-	-		
36 x 80	24 206	-	1	1	1	-	-	1	1	1	-	-	-	-	-	-	-	-	-	-	-	-	-	-	-	-	-	-	-	-		
46 x 150	24 208	1	1	1	1	1	-	-	-	-	-	1	1	1	1	-	-	-	-	-	-	-	-	-	-	-	-	-	-	-		
																																
A 14	24 293	1	1	1	1	1	1	1	1	1	1	1	1	1	1	-	-	-	-	-	-	-	-	-	-	-	-	-	-	-		
																																
5	24 303	1	1	1	1	1	1	1	1	1	1	1	1	1	1	1	-	-	-	1	-	-	-	-	1	-	-	-	-	1		
6	24 304	1	1	1	1	1	1	1	1	1	1	1	1	1	1	1	1	1	1	1	1	1	1	1	1	-	-	1	1	1		
8	24 305	-	1	1	1	1	-	-	-	-	-	1	1	1	1	-	-	-	-	-	-	-	-	-	-	-	-	-	-	-		
10	24 306	1	1	1	1	1	1	1	1	1	1	1	1	1	1	1	1	1	1	1	1	1	1	1	1	1	1	1	1	1		
12	24 307	-	1	1	1	1	-	1	1	1	-	-	-	-	-	-	-	-	-	-	-	-	1	1	-	-	-	-	-	-		
14	24 308	1	1	1	1	1	1	1	1	1	1	1	1	1	1	1	1	1	1	1	1	1	1	1	1	-	-	-	-	-		
17	24 309	1	1	1	1	1	1	1	1	1	-	1	1	1	1	1	1	1	1	1	1	1	1	1	1	-	-	1	1	-		
19	24 310	-	-	1	1	1	-	-	1	1	-	-	-	-	-	-	-	-	-	-	-	-	1	1	1	-	-	1	1	1		
22	24 311	-	-	-	-	1	-	-	-	-	-	-	-	-	-	-	-	-	-	-	-	-	-	-	1	-	-	-	-	1		
																																
-	24 501	1	1	1	1	1	1	1	1	1	1	1	1	1	1	1	1	1	1	1	1	1	1	1	1	-	-	1	1	1		
																																
A 120	24 423	1	1	1	1	1	1	1	1	1	1	1	1	1	1	1	1	1	1	1	1	1	1	1	1	-	-	1	1	1		
																																
C 4	24 405	1	1	1	1	1	1	1	1	1	1	1	1	1	1	1	1	1	1	1	1	1	1	1	1	-	-	1	1	1		
																																
300 gr.	24 571	1	1	1	1	1	1	1	1	1	1	1	1	1	1	1	1	1	1	1	1	1	1	1	1	-	-	1	1	1		
Fühlerlehre Thickness gauge																																
15x0,3 x 140	-	1	1	1	1	1	1	1	1	1	1	-	-	-	-	1	1	1	1	1	1	1	1	1	1	-	-	1	1	1		
																																
Nr. 2	22 106	1	1	1	1	1	1	1	1	1	1	1	1	1	1	1	1	1	1	1	1	1	1	1	1	-	-	1	1	1		
																																
-	24 601	1	1	1	1	1	1	1	1	1	1	1	1	1	1	1	1	1	1	1	1	1	1	1	1	-	-	1	1	1		
Putzlappen Rag for cleaning																																
-	24 651	1	1	1	1	1	1	1	1	1	1	1	1	1	1	1	1	1	1	1	1	1	1	1	1	-	-	1	1	1		

Fig. 1 Körper KBL kompl.

Müller und Bender  
 MASCHINENBAU GMBH  
 Kölner Strasse  
 57439 Altdorf

Frame Assembly

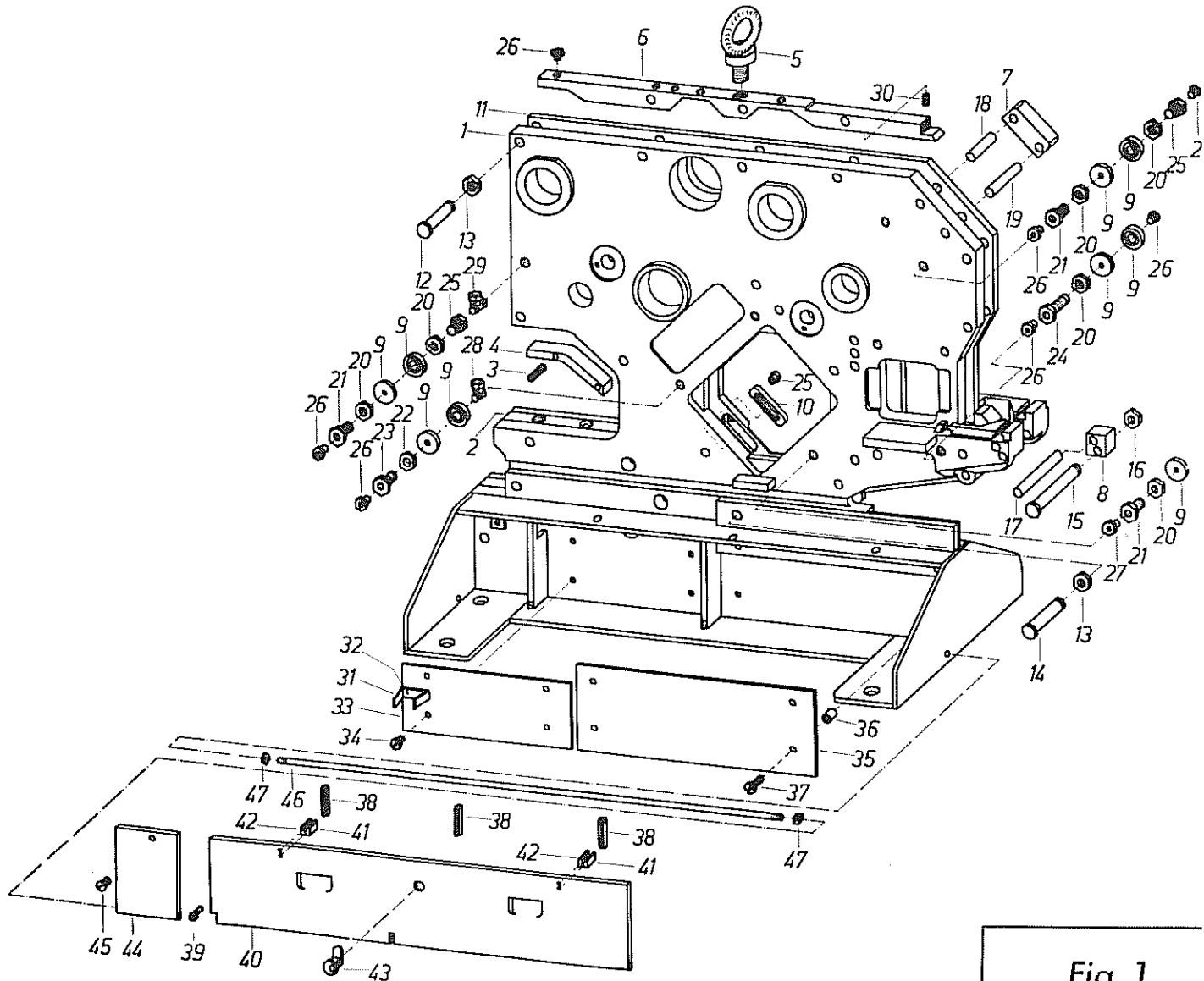


Fig. 1

Pos. Item	Teil-Nr. Part-No.	Benennung Denomination	Pos. Item	Teil-Nr. Part-No.	Benennung Denomination
1	1	Körperplatte kpl. Machine body	25	63	Druckschraube Slide adjusting screw
2	2	Ausladeverstärkung Stiffening plate	26	890	Einschraubnippel, ger. Oil fitting
3	50	Spannstift Roll pin	27	894	Einschraubnippel 45° Oil fitting
4	3	Anschlußstück Intermediate stiffening plate	28	895	Winkel-Einschraubver. Swivel oil fitting
5	77	Aufhängevorrichtung Lifting eye bolt	29	896	Schwenkverschraubung Angle oil fitting
6	72	Zwischenstück, oben Reinforcement plate, top	30	906	Spannstift Roll pin
7	69	Zwischenleiste, schräg Reinforcement block	31	109	Klemmfeder Door clamp
8	83	Zwischenstück Reinforcement block bottom	32	110	Rohrniet Rivet, hollow
9	59	Führungsscheibe Slide roller guide	33	105 b	Blech f. Werkzeugkasten Tool holder plate
10 (1)	60	Führungsstück Slide block	34	106	Zylinderschraube Slotted head screw
11	21	Deckplatte kpl. Coverplate	35	105 a	Blech f. Werkzeugkasten Tool holder plate
12	79	Paßbolzen Frame stud bolt	36	108	Distanzrohr Spacer sleeve
13	82	Sechskantmutter Hex. nut	37	107	Zylinderschraube Slotted head screw
14 (1)	78	Paßbolzen Frame stud bolt	38	101	Spannstift Roll pin
15 (1)	84	Zylinderpaßschraube Frame stud bolt	39	98	Gelenkbolzen Eye head screw
16 (1)	85	Sechskantmutter Hex. nut	40	95	Deckel f. Werkzeugkasten Tool box door
17 (1)	86	Zylinderstift Pin	41	99	Klemmfeder Clamp
18 (2)	70	Zylinderstift Pin	42	100	Halbrundniet Rivet
19	71	Kegelstift Taper pin	43	115	Sicherheits-Schloß Key lock
20	64	Sechskantmutter Hex. nut	44	103	Deckel f. Elektrik Door
21	61	Druckschraube Slide adjusting screw	45	104	Senkschraube Countersunk screw
22	66	Sechskantmutter Hex. nut	46	96	Scharnierstab Hinge bolt
23	65	Druckschraube Slide adjusting screw	47	97	Sechskantmutter Hex. nut
24	62	Druckschraube Slide adjusting screw			

(1) nicht bei Gr. 11 / not for size 11 (0)

(2) nur bei Gr. 13 / only for size 13 (1/2)

Fig. 2 Schwungradwelle kompl.

Flywheel Assembly

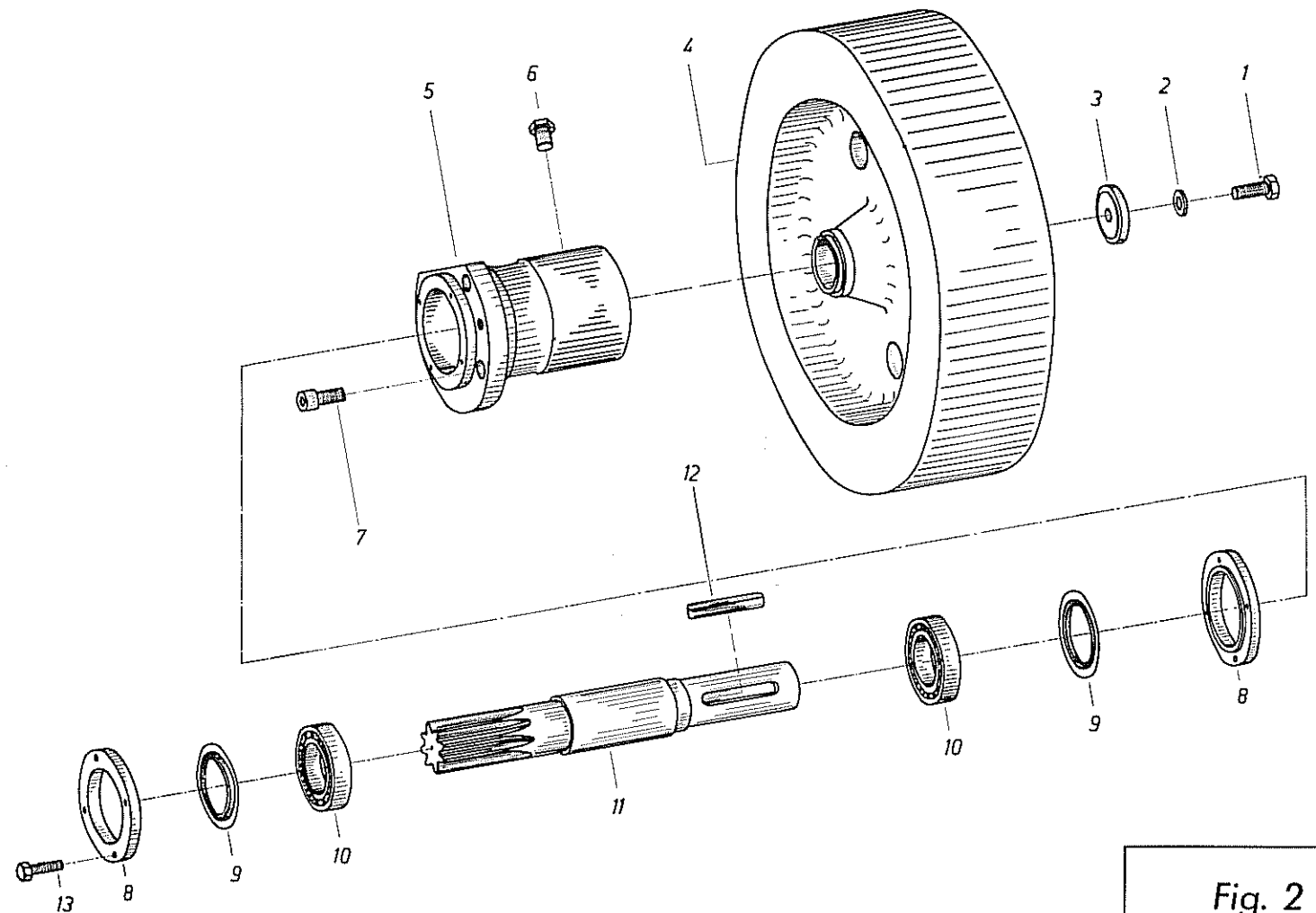


Fig. 2

Pos. Item	Teil-Nr. Part-No.	Benennung Denomination	Pos. Item	Teil-Nr. Part-No.	Benennung Denomination
1	131	Sechskantschraube Hex screw	8	124	Lagerdeckel Bearing cover
2	132	Unterlegscheibe Washer	9	125	Niilos-Ring Seal
3	130	Deckscheibe Cap	10	123	Ring-Rillenkörper Ball bearing
4	128	Schwungrad Flywheel	11	127	Schwungradwelle Flywheel pinion shaft
5	121	Lagergehäuse Bearing housing	12	129	Paßfeder Key
6 (1)	133	Gewindestopfen Oil fitting	13	126	Sechskantschraube Cap screw
7	122	Inbusschraube Socket head cap screw			

(1) nur bei Gr. 11 / only for size 11 (0)

Mohr und Bender  
MASCHINENBAU GMBH  
Kölner Straße  
57439 Allendorf

Fig. 3 Exzenterwelle zur Blechschere kompl.

Plate Shear, Eccentric Shaft Assembly

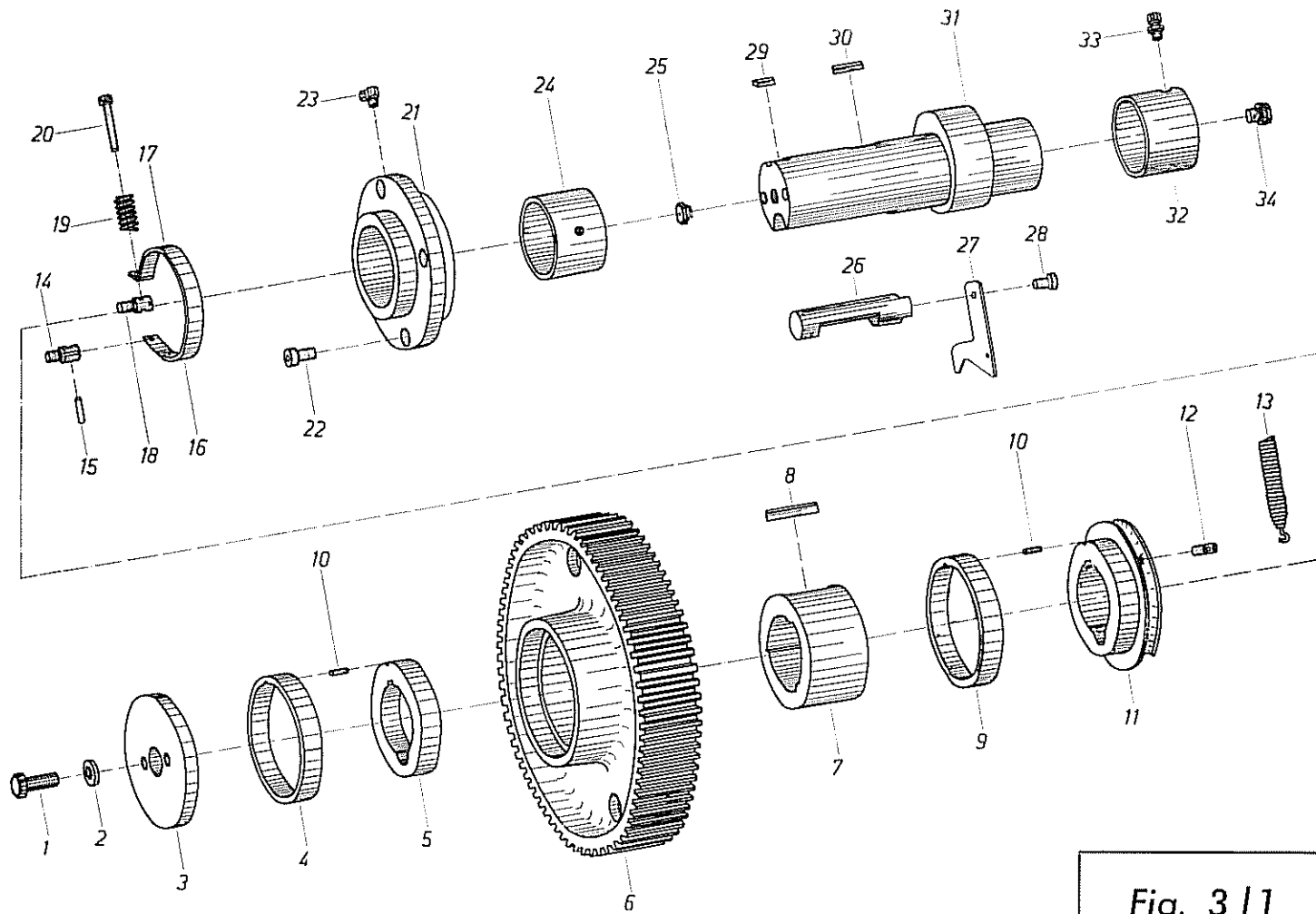


Fig. 3 | 1

Pos. Item	Teil-Nr. Part-No.	Benennung Denomination	Pos. Item	Teil-Nr. Part-No.	Benennung Denomination		
1	169	Sechskantschraube	Hex. cap screw	18	255	Gewindebolzen	Brake band stud
2	170	Scheibe mit Fase	Washer	19	257	Druckfeder	Tension spring
3	168	Deckscheibe	Cap	20	256	Zylinderschraube	Brake adjusting screw
4	159	Buchse	Bushing	21	148	Flanschlager	Flange
5	157	Kupplungsring, außen	Outer coupling ring	22	149	Inbusschraube	Socket head cap screw
6	154	Kupplungsrad	Drive gear	23 (1)	895	Winkel-Einschraubver.	Angular oil fitting
7	155	Kupplungsnaabe	Coupling sleeve	24	150	Buchse f. Flanschlager	Bushing
8	156	Paßfeder	Key	25	891	Einschraubnippel ger.	Oil fitting
9	162	Buchse	Bushing	26	165	Drehkeil	Rolling key
10	171	Spannstift	Roll pin	27	166	Drehkeilanschlag	Rolling key lever
11	160	Kupplungsring, innen	Inner coupling ring	28	167	Inbusschraube	Socket head cap screw
12	163	Schaftschraube	Spring stud	29	158	Paßfeder	Key
13	164	Zugfeder	Tension spring	30	161	Paßfeder	Key
14	253	Gabelbolzen	Brake shoe stud	31	145	Exzenterwelle	Eccentric shaft
15	254	Zylinderstift	Pin	32	151	Buchse f. Körper	Bushing
16	248	Bremsband	Brake band	33	897	gerade Einschraubver.	Oil line fitting
17	251	Bremsbelag	Brake lining	34	147	Verschlusschraube	Hex. cap screw

(1) nur bei Gr. 20 / only for size 20 (2 1/2)

Muhr und Bender  
 MASCHINENBAU GMBH  
 Kölner Strasse  
 57439 Attendorn

Fig. 4 Exzenterwelle zur Profilschere kompl.

Section Shear, Eccentric Shaft Assembly

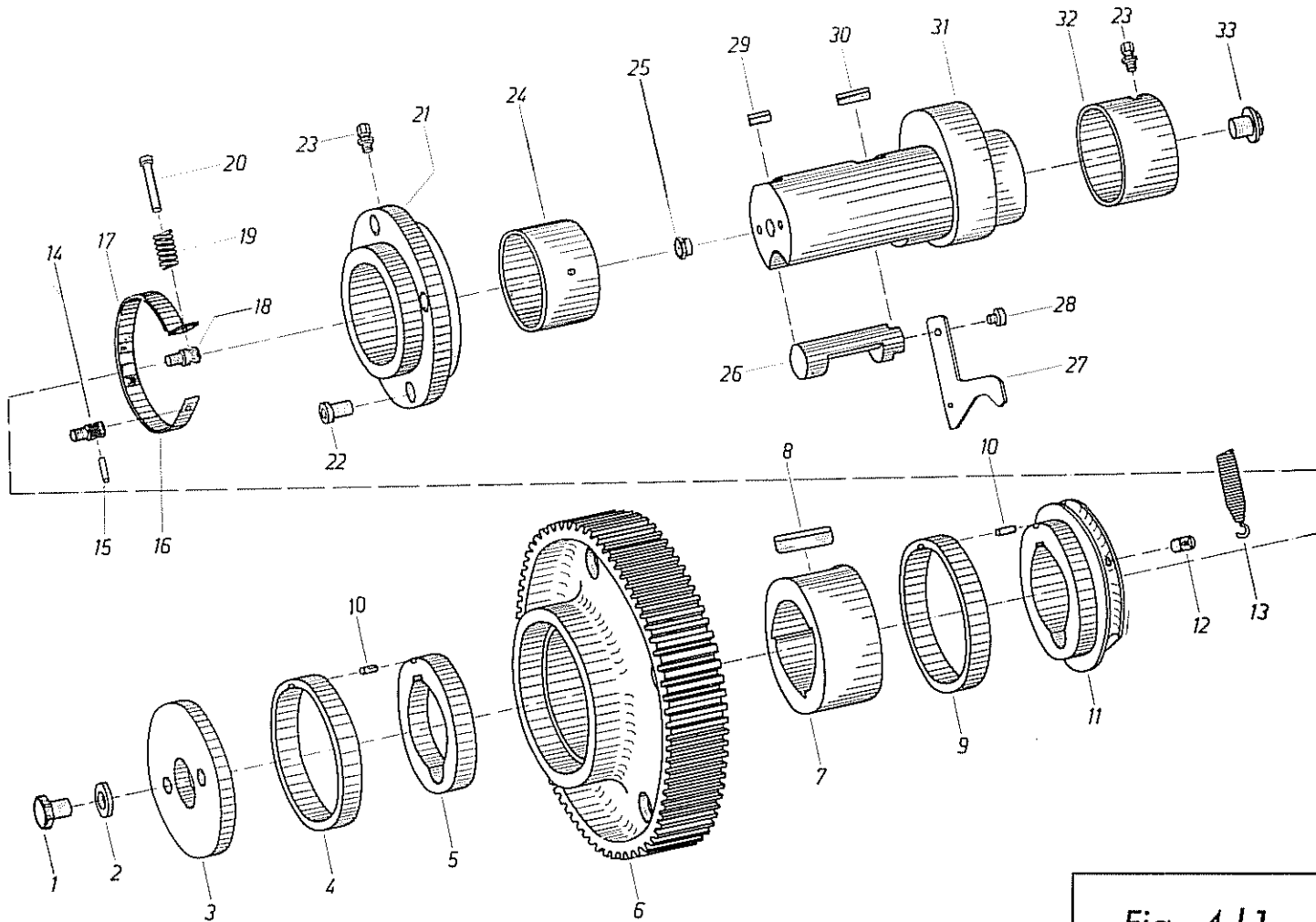


Fig. 4 | 1

Pos. Item	Teil-Nr. Part-No.	Benennung Denomination	Pos. Item	Teil-Nr. Part-No.	Benennung Denomination
1	204	Sechskantschraube Hex, cap screw	18	267	Gewindebolzen Brake band screw
2	205	Scheibe mit Fase Washer	19	269	Druckfeder Pressure spring
3	203	Deckscheibe Cap	20	268	Zylinderschraube Brake adjusting screw
4	194	Buchse Bushing	21	183	Flanschlager Flange
5	192	Kupplungsring, außen Outer coupling ring	22	184	Inbusschraube Socket head cap screw
6	189	Kupplungsrad Drive gear	23	897	Ger. Einschraubver. Oil line fitting
7	190	Kupplungsnahe Coupling sleeve	24	185	Buchse f. Flanschlag. Bushing
8	191	Paßfeder Key	25	891	Einschraubnippel, gerade Oil fitting
9	197	Buchse Bushing	26	200	Drehkeil Rolling key
10	206	Spannstift Roll pin	27	201	Drehkeilanschlag Rolling key lever
11	195	Kupplungsring, innen Inner coupling ring	28	202	Inbusschraube Socket head cap screw
12	198	Schaffschraube Spring stud	29	193	Paßfeder Key
13	199	Zugfeder Tension spring	30	196	Paßfeder Key
14	265	Gabelbolzen Brake band stud	31	180	Exzenterwelle Eccentric shaft
15	266	Zylinderstift Pin	32	186	Buchse f. Körper Bushing
16	260	Bremsband Brake band	33	182	Verschlußschraube Hex. cap screw
17	263	Bremsbelag Brake lining			

Fig. 5 Exzenterwelle zur Stanze kompl.

Punch, Eccentric Shaft Assembly

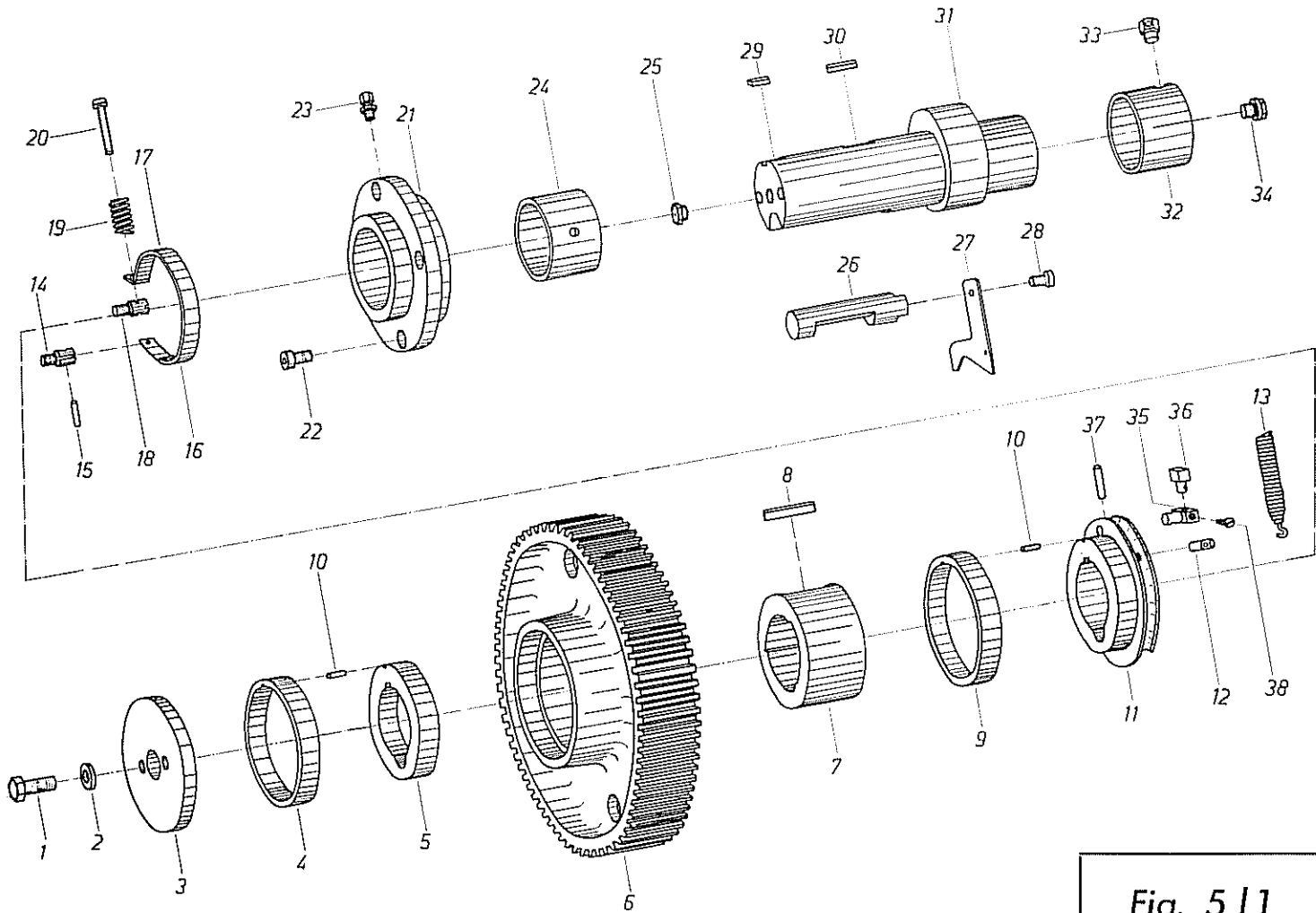


Fig. 5 | 1

Pos. Item	Teil-Nr. Part-No.	Benennung Denomination	Pos. Item	Teil-Nr. Part-No.	Benennung Denomination		
1	244	Sechskantschraube	Hex. cap screw	20	256	Zylinderschraube	Brake adjusting screw
2	245	Scheibe mit Fase	Washer	21	223	Flanschlager	Flange
3	243	Deckscheibe	Cap	22	224	Inbusschraube	Socket head cap screw
4	234	Buchse	Bushing	23	897	Ger. Einschraubver.	Oil fitting
5	232	Kupplungsring, außen	Outer coupling ring	24	225	Buchse f. Flanschlager	Bushing
6	229	Kupplungsrad	Drive gear	25	891	Einschraubnippel, gerade	Oil fitting
7	230	Kupplungsnahe	Coupling sleeve	26	240	Drehkeil	Rolling key
8	231	Paßfeder	Key	27	241	Drehkeilanschlag	Rolling key lever
9	237	Buchse	Bushing	28	242	Inbusschraube	Socket head cap screw
10	246	Spannstift	Roll pin	29	233	Paßfeder	Key
11	235	Kupplungsring, innen	Inner coupling ring	30	236	Paßfeder	Key
12	238	Schaftschraube	Spring stud	31	220	Exzenterwelle	Eccentric shaft
13	239	Zugfeder	Tension spring	32	226	Buchse für Körper	Bushing
14	253	Gabelbolzen	Brake band stud	33 (1)	893	Einschraubnippel 90°	Oil line fitting
15	254	Zylinderstift	Pin	34	222	Verschlußschraube	Hex. cap screw
16	248	Bremsband	Brake band	35	247	Spannstück	Clamping block
17	251	Bremsbelag	Brake lining	36	247 b	Ausrückbolzen	Disengaging bolt
18	255	Gewindebolzen	Brake band stud	37	247 a	Spannstift	Roll pin
19	257	Druckfeder	Pressure spring	38	247 c	Zylinderschraube	Cylindrical screw

(1) nur bei Gr. 11 + 25 / only for sizes 11 (0) and 25 (3 1/2)

Fig. 6 Scherenschlitten kompl.

Plate Shear, Slide Assembly

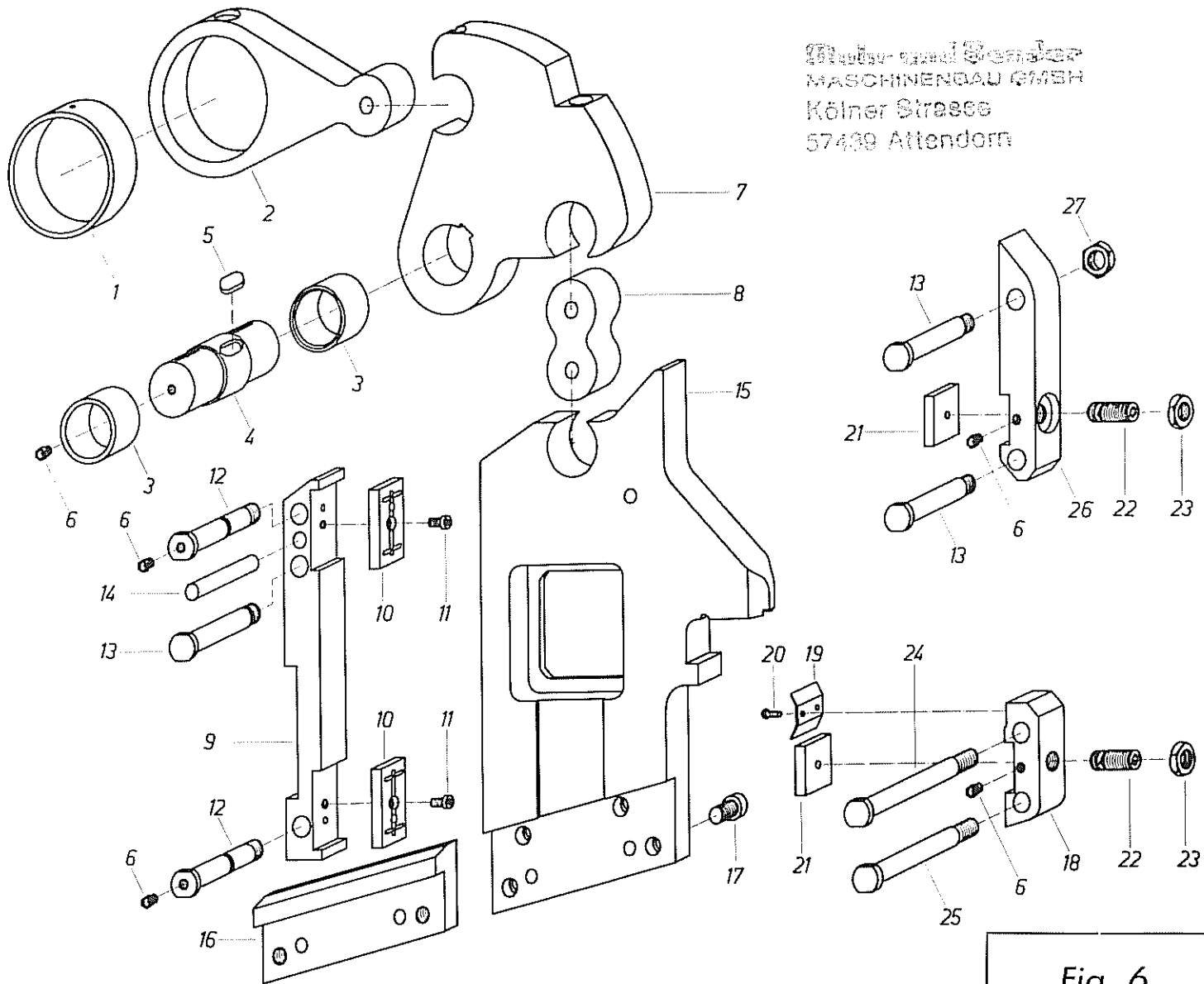


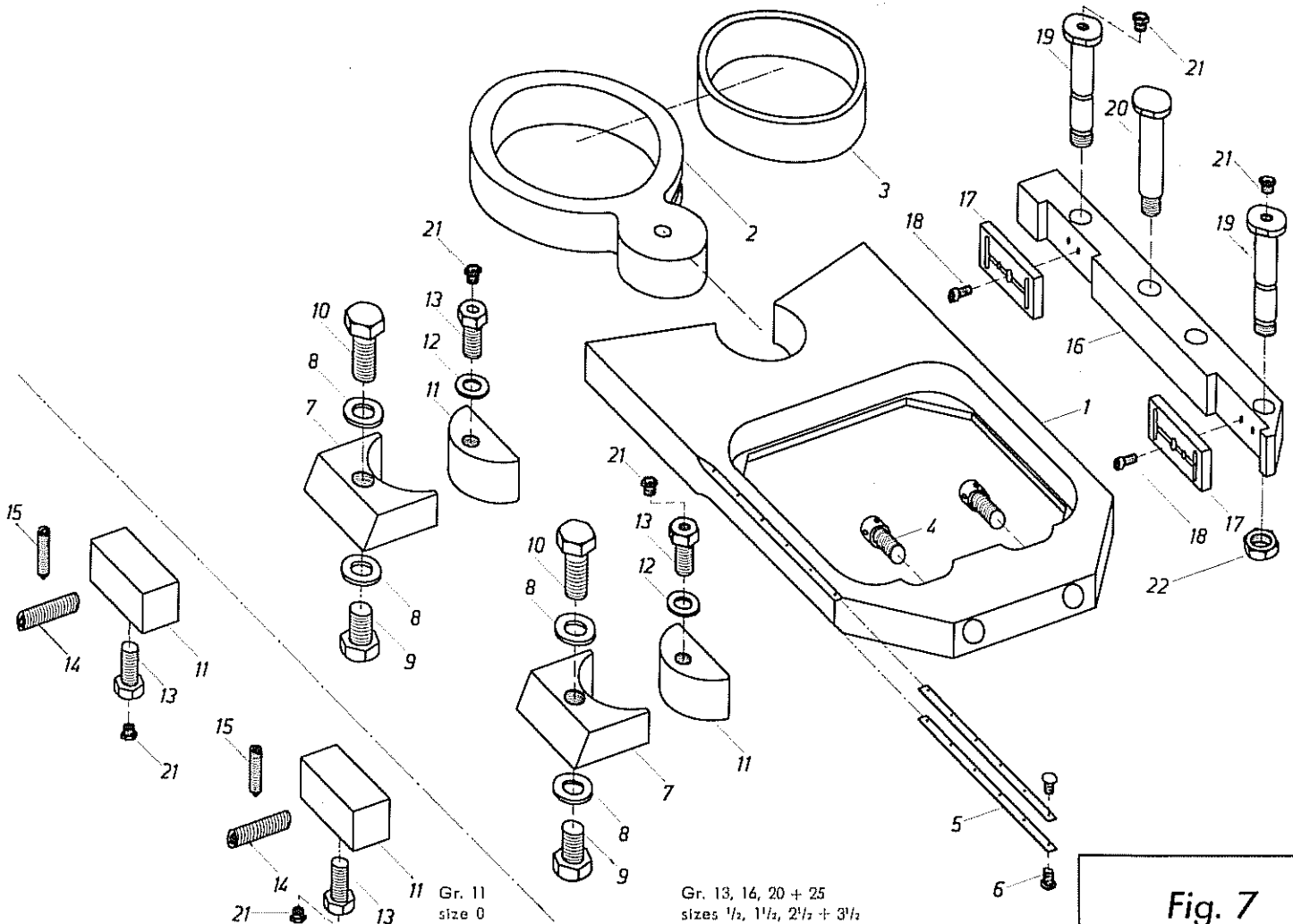
Fig. 6

Pos. Item	Teil-Nr. Part-No.	Benennung Denomination	Pos. Item	Teil-Nr. Part-No.	Benennung Denomination
1	276	Buchse Bushing	15	315	Scherenschlitten Shear slide
2	275	Druckstück Connecting rod	16	316	Messerleiste Blade holder
3	274	Buchse Bushing	17	317	Inbusschraube Socket head screw
4	272	Drehbolzen Shaft	18	52	Zwischenstück, unten Gib bracket bottom
5	273	Paßfeder Key	19	53	Federblech Gib wiper
6	890	Einschraubnippel, gerade Oil fitting	20	54	Hammerschraube Rivet
7	270	Antriebshebel Bell crank	21	58	Führungsstück Gib
8	271	Druckstück Connecting link	22	56	Druckschraube Adjusting screw
9	47	Führungsleiste Gib bracket	23	57	Sechskantmutter Hex. nut
10	48	Gleitsstück Gib	24	81	Paßbolzen Gib bracket bolt
11	49	Inbusschraube Socket head	25	80	Paßbolzen Gib bracket bolt
12	76	Paßbolzen Gib bracket bolt	26	55	Zwischenstück, oben Bracket, top
13	79	Paßbolzen Gib bracket bolt	27	82	Sechskantmutter Hex. nut
14	111	Bolzen Dowel pin			



Fig. 7 Profilschlitten kompl.

Section Shear, Slide Assembly



Gr. 13, 14, 20 + 25  
sizes 1/2, 1 1/2, 2 1/2 + 3 1/2

Fig. 7

Pos. Item	Teil-Nr. Part-No.	Benennung Denomination	Pos. Item	Teil-Nr. Part-No.	Benennung Denomination		
1	325	Profilschlitten	Section shear slide	13	40	Sechskantschraube	Hex. bolt
2	285	Druckstück	Connecting rod	14 (2)	41	Gewindestift	Set screw
3	286	Buchse	Bushing	15 (2)	42	Gewindestift	Set screw
4	326	Kreuzlachschrabe	Knife adjusting bolt	16	43	Führungsleiste	Gib bracket
5	327	Abdeckleiste	Protection strip	17	44	Gleitstück	Gib
6	328	Hammerschraube	Rivet	18	45	Inbusschraube	Socket head cap screw
7 (1)	34	Spannstück	Saddle	19	76	Paßbolzen	Bolt
8 (1)	37	Unterlegscheibe	Washer	20 (1)	79	Paßbolzen	Bolt
9 (1)	36	Sechskantschraube	Bolt	21	890	Einschraubnippel, gerade	Oil fitting
10 (1)	35	Sechskantschraube	Hex. bolt		894 (3)	Einschraubnippel 45°	Oil fitting, 45°
11	39	Gleitstück	Guide insert		895 (4)	Winkel-Einschraubver.	Angular oil fitting
12 (1)	38	Unterlegscheibe	Washer	22	82	Sechskantmutter	Hex. nut

(1) nicht bei Gr. 11 / not for size 11 (0)  
 (2) nur bei Gr. 11 / only for size 11 (0)  
 (3) nur bei Gr. 13 + 16 / only for sizes 13 (1 1/2) and 16 (1 1/2)  
 (4) nur bei Gr. 20 / only for size 20 (2 1/2)



Fig. 9 Handeinrückung zur Bleischere kompl.

Plate Shear, Engagement Assembly

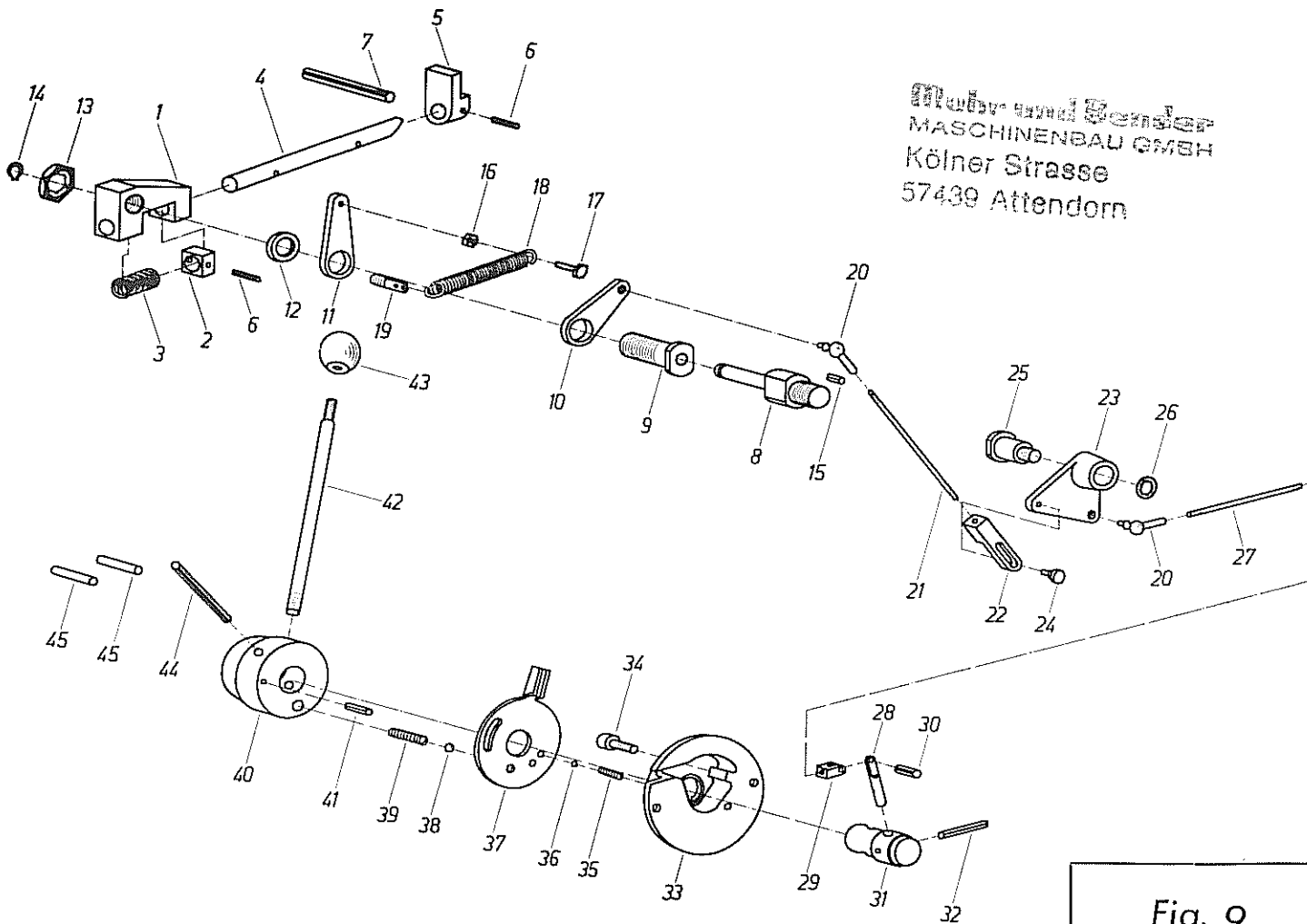


Fig. 9

Pos. Item	Teil-Nr. Part-No.	Benennung Denomination	Pos. Item	Teil-Nr. Part-No.	Benennung Denomination
1	379	Aufnahmeböckchen	24	398	Bolzen
2	383	Anschlagscheibe	25	400	Drehbolzen
3	382	Druckfeder	26	401	Sicherung
4	378	Anschlagarm	27	402	Zugstange
5	380	Anschlagkappe	28	412	Hebel
6	384	Spannstift	29	403	Gelenkstück
7	394	Spannstift	30	404	Spannstift
8	385	Drehbolzen	31	411	Drehbolzen
9	387	Spannhülse	32	413	Spannstift
10	390	Hebel für Zugstange	33	406	Gehäuse
11	389	Hebel	34	407	Inbusschraube
12	391	Scheibe	35	408	Druckfeder
13	423	Sicherungsmutter	36	409	Kugel
14	388	Sicherungsring	37	410	Rastscheibe
15	386	Spannstift	38	417	Kugel
16	422	Sechskantmutter	39	416	Druckfeder
17	421	Sechskantschraube	40	414	Einrückkappe
18	393	Zugfeder	41	405	Spannstift
19	392	Gewindestift	42	418	Handhebel
20	395	Winkelgelenk	43	419	Kugelknopf
21	396	Zugstange	44	415	Spannstift
22	397	Gelenkstück	45	420	Zylinderstift
23	399	Übersetzungshebel			

Fig. 10 Handeinrückung zur Profilschere kompl.

Section Shear, Engagement Assembly

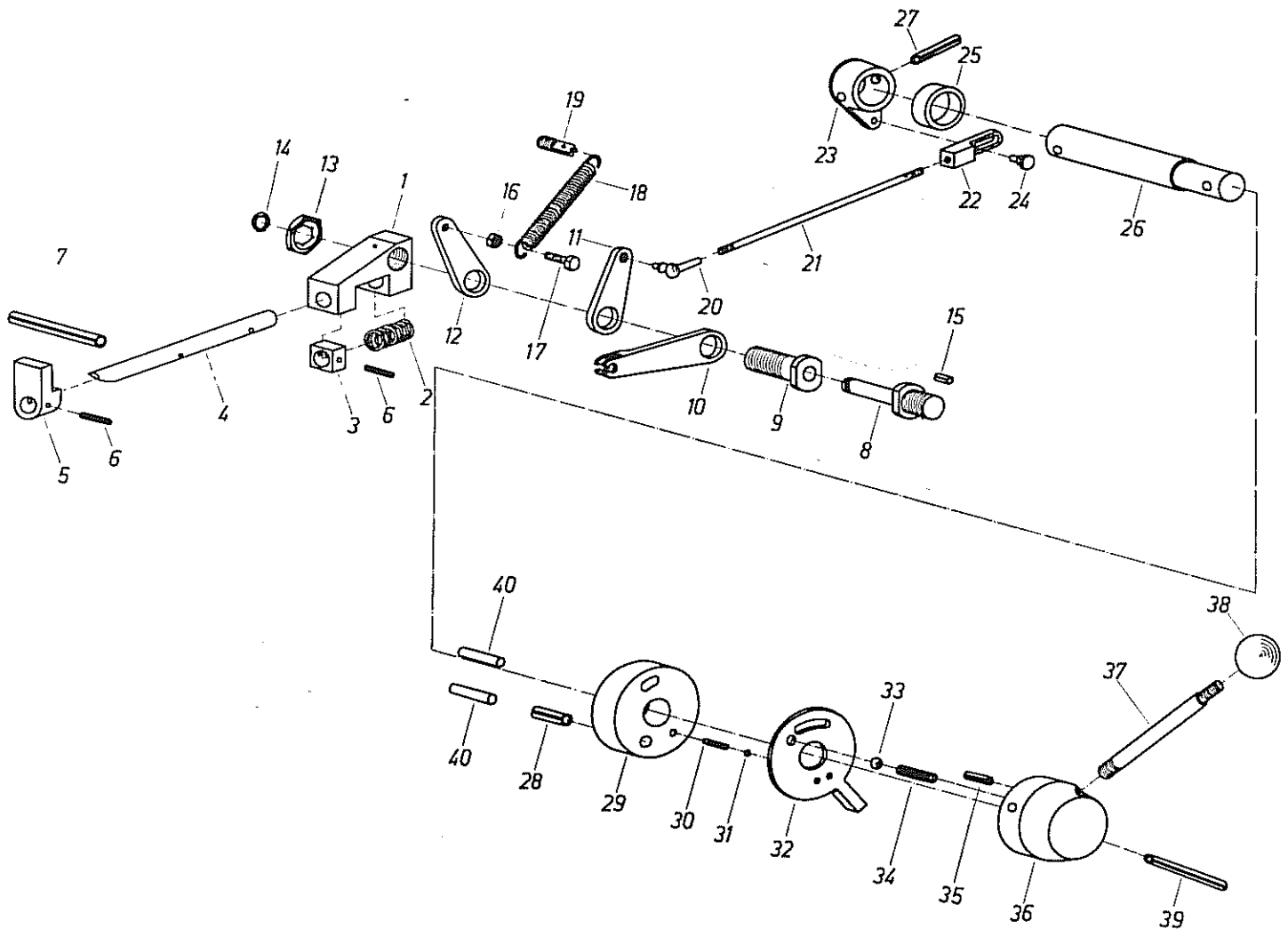


Fig. 10

Pos. Item	Teil-Nr. Part-No.	Benennung Denomination	Pos. Item	Teil-Nr. Part-No.	Benennung Denomination		
1	427	Aufnahmeböckchen	Trip arm support block	21	444	Zugstange	Tie rod
2	430	Druckfeder	Pressure spring	22	460c	Gelenkstück	Tie rod link
3	431	Anschlagsscheibe	Spacer block	23	445	Hebel	Belt crank
4	426	Anschlagarm	Trip arm	24	460d	Bolzen	Link bolt
5	428	Anschlagkappe	Trip arm stop	25 (1)	460	Distanzrohr	Spacer sleeve
6	432	Spannstift	Roll pin	26	446	Welle	Hub pin
7	443	Spannstift	Roll pin	27	447	Spannstift	Roll pi.
8	433	Drehbolzen	Stud bolt	28	449	Spannstift	Roll pin
9	435	Spannhülse	Shoulder bolt	29	448	Aufnahmering	Selector bracket
10	439	Hebel für Bowdenzug	Bowden lever	30	450	Druckfeder	Pressure spring
11	438	Hebel für Zugstange	Tie rod lever	31	451	Kugel	Ball
12	437	Hebel	Lever	32	452	Rastscheibe	Selector disk
13	460f	Sicherungsmutter	Lock nut	33	456	Kugel	Ball
14	436	Sicherungsring	Locking ring	34	455	Druckfeder	Pressure spring
15	434	Spannstift	Roll pin	35	460e	Spannstift	Roll pin
16	460b	Sechskantmutter	Hex. nut	36	453	Einrückkappe	Hub cap
17	460a	Sechskantschraube	Hex. cap screw	37	457	Handhebel	Hand lever
18	442	Zugfeder	Tension spring	38	458	Kugelknopf	Ball knob
19	441	Gewindestift	Spring tension screw	39	454	Spannstift	Roll pin
20	440	Winkelgelenk	Elbow link	40	459	Zylinderstift	Pin

(1) nicht bei Gr. 11 / not for size 11 (0)

Fig. 11 Handeinrückung zur Stanze kompl.

Punch, Engagement Assembly

Mahr und Bender  
 MASCHINENBAU GMBH  
 Kölner Strasse  
 57439 Attendorn

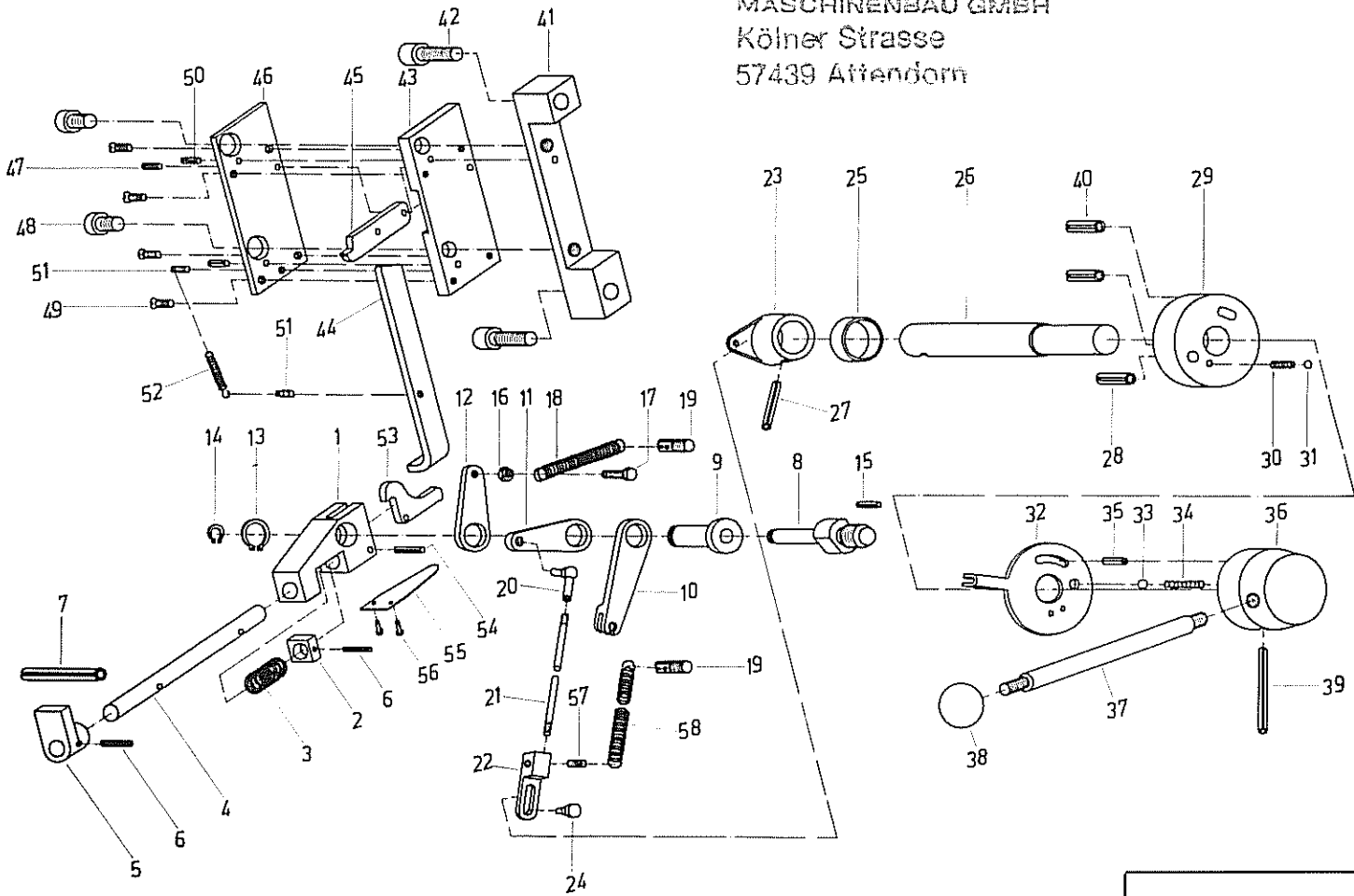


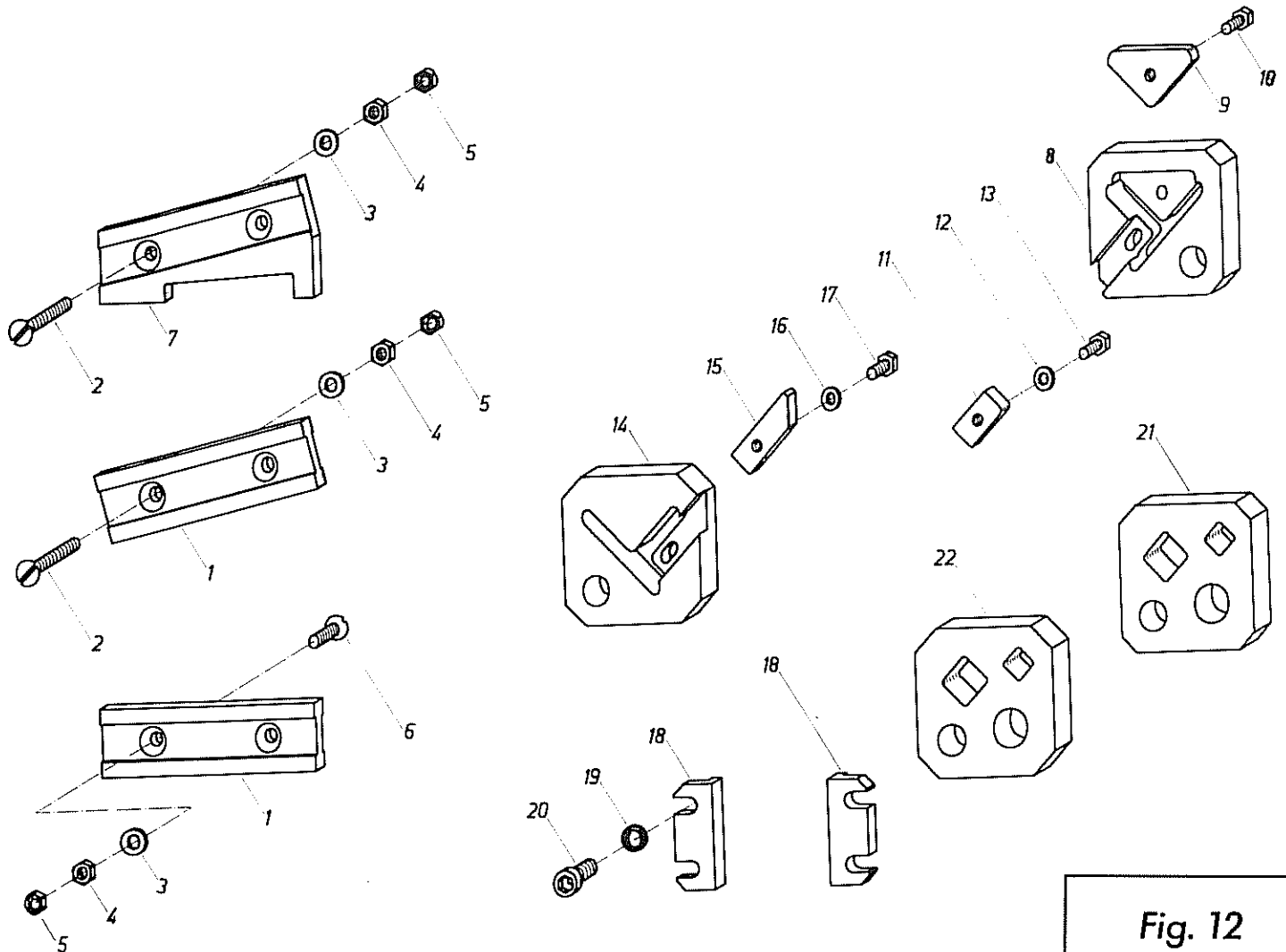
Fig. 11 / 1

Pos. Item	Teil-Nr. Part-No.	Benennung Denomination	Pos. Item	Teil-Nr. Part-No.	Benennung Denomination
1	462	Aufnahmeböckchen	30	485	Druckfeder
2	466	Anschlagscheibe	31	486	Kugel
3	465	Druckfeder	32	487	Rastscheibe
4	461	Anschlagarm	33	491	Kugel
5	463	Anschlagkappe	34	490	Druckfeder
6	467	Spannstift	35	500	Spannstift
7	478	Spannstift	36	488	Einrückkappe
8	468	Drehbolzen	37	492	Handhebel
9	470	Spannhülse	38	493	Kugelknopf
10	474	Hebel für Bowdenzug	39	489	Spannstift
11	473	Hebel für Zugstange	40	494	Spannstift
12	472	Hebel	41 (2)	520	Spannplatte
13	501	Sicherungsring	42 (3)	521	Inbusschraube
14	471	Sicherungsring	43	512	Führung
15	469	Spannstift	44	515	Auswerfer
16	497	Sechskantmutter	45	518	Auslöser
17	496	Sechskantschraube	46	513	Deckel
18	506	Zugfeder	47	519	Spannstift
19	476	Gewindestift	48	510	Inbusschraube
20	475	Winkelgelenk	49	514	Senkschraube
21	479	Zugstange	50	511	Spannstift
22	498	Gelenkstück	51	516	Federöse
23	480	Hebel	52	517	Zugfeder
24	499	Bolzen	53	502	Kupplungshebel
25 (1)	495	Distanzrohr	54	503	Spannstift
26	481	Welle	55	504	Blattfeder
27	482	Spannstift	56	505	Hammerschraube
28	484	Spannstift	57 (1)	508	Federöse
29	483	Aufnahmering	58	477	Zugfeder
					Pressure spring
					Ball
					Selector disk
					Ball
					Pressure spring
					Roll pin
					Hub
					Hand lever
					Knob
					Roll pin
					Roll pin
					Sliding
					Socket head cap screw
					Guide
					Ejector
					Releaser
					Cover plate lid
					Roll pin
					Socket head cap screw
					Countersunk screw
					Roll pin
					Spring tension screw
					Tension spring
					Disengaging lever
					Roll pin
					Leaf spring
					Rivet
					Spring tension screw
					Tension spring

(1) nicht bei Gr. 11 / not for size 11 (0)

(2) nicht bei Gr. 16 + 20 / not for sizes 16 (1 1/2) and 20 (2 1/2)

**Fig. 12 Blechmesser, Profilmesser zur Stabstahlschere und Stabstahlmesser kompl.**  
**Shear Blades, Section Knives for Bar Shear and Bar Shear Blades Assembly**



**Fig. 12**

Pos. Item	Teil-Nr. Part-No.	Benennung Denomination	Pos. Item	Teil-Nr. Part-No.	Benennung Denomination
1	610	Blechmesser Shear blade	12 (1)	609 b	Scheibe mit Fase Washer
2	612	Senkschraube Countersunk screw	13 (1)	609 a	Sechskantschraube Hex. bolt
3	615	Scheibe mit Fase Washer	14 (1)	602	Profilmesser, fest Section knife block stationary
4	613	Sechskantmutter Hex. nut	15 (1)	603	Schiebemesser Sliding blade
5	614	Sicherungsmutter Lock nut	16 (1)	605	Scheibe mit Fase Washer
6	611	Senkschraube Countersunk screw	17 (1)	604	Sechskantschraube Hex. bolt
7	618	Obermesser Non-deform blade	18	622	Spannlasche Clamp plates
8 (1)	606	Profilmesser, beweglich Section knife block movable	19	624	Sicherungsscheibe Serrated washer
9 (1)	607	Einsatzmesser Insert blade	20	623	Inbusschraube Socket head cap screw
10 (1)	608	Sechskantschraube Hex. bolt	21	621	Stabstahlmesser, beweglich Bar shear blade movable
11 (1)	609	Schiebemesser Sliding blade	22	620	Stabstahlmesser, fest Bar shear blade stationary

(1) nur bei BK 11 Standard-Ausführung

**Muhr und Bender**  
**MASCHINENBAU GMBH**  
 Kölner Strasse  
 57439 Attendorn

Fig. 13 Rechteck-Klinker und Dreieck-Klinker kompl.

Coper-Notcher Assembly

Muhr und Bender  
 MASCHINENBAU GMBH  
 Kölner Strasse  
 57439 Attendorf

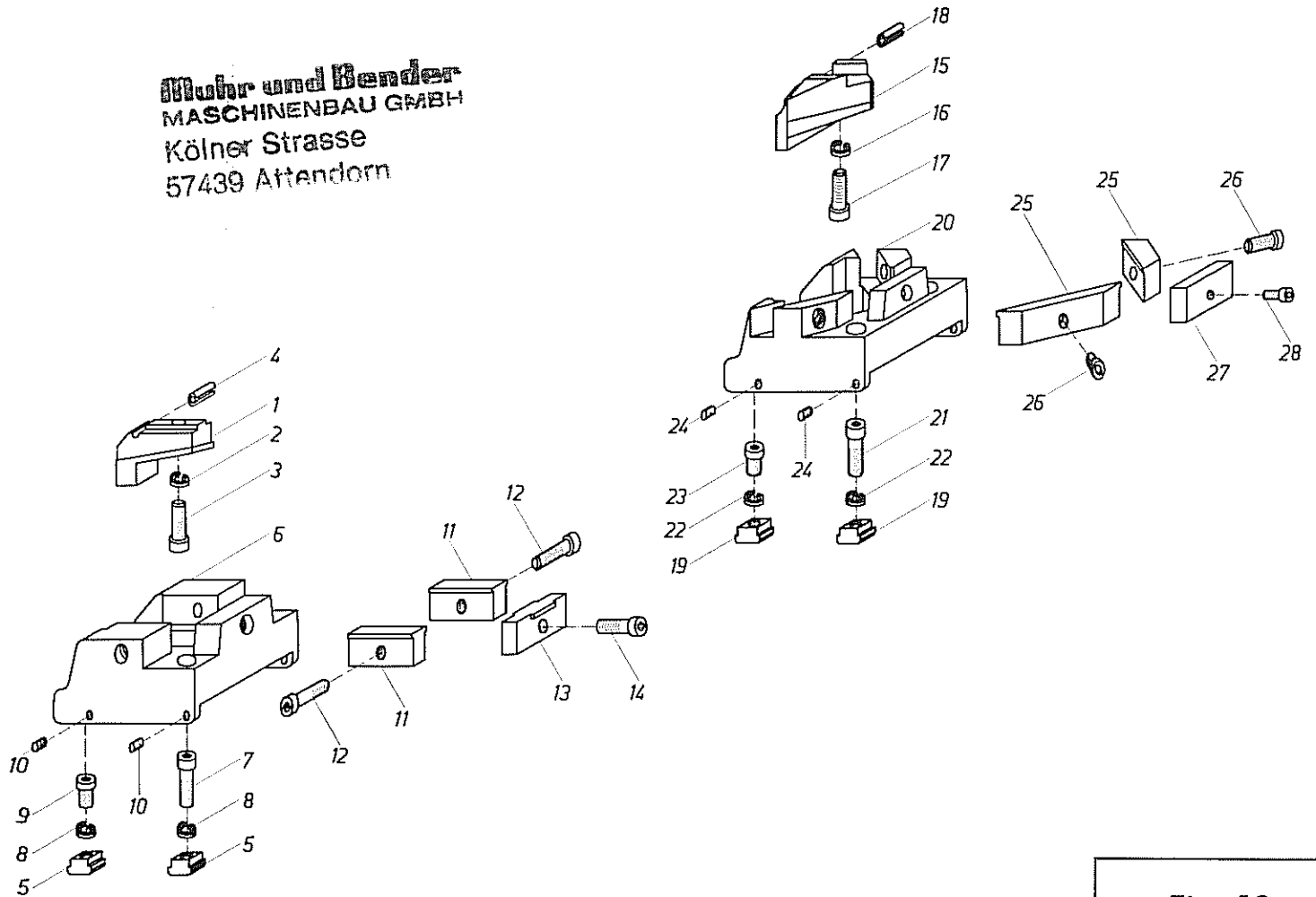


Fig. 13

Pos. Item	Teil-Nr. Part-No.	Benennung Denomination	Pos. Item	Teil-Nr. Part-No.	Benennung Denomination
1	640	Obermesser Rectangular notching blade top	15	659	Obermesser Triangular notching blade, top
2	643	Federring Lock washer	16	662	Federring Lock washer
3	641	Inbusschraube Socket head cap screw	17	660	Inbusschraube Socket head cap screw
4	642	Spannstift Roll pin	18	661	Spannstift Roll pin
5	631	Nulenstein Saddle clamping nut	19	651	Nulenstein Clamping nut
6	630	Auslinksattel Rectangular notching saddle	20	650	Auslinksattel Triangular notching saddle
7	632	Inbusschraube Socket head cap screw	21	652	Inbusschraube Socket head cap screw
8	634	Federring Lock washer	22	654	Federring Lock washer
9	633	Inbusschraube Socket head cap screw	23	653	Inbusschraube Socket head cap screw
10	635	Gewindestift Set screw	24	655	Gewindestift Set screw
11	636	Untermesser, seitlich Rectangular notching blade, side	25	656	Untermesser, seitlich Triangular notching blade side
12	637	Inbusschraube Socket head cap screw	26	658	Inbusschraube Socket head screw
13	638	Untermesser, vorn Rectangular notching blade, front	27	657	Untermesser, vorn Triangular notching blade, front
14	639	Inbusschraube Socket head cap screw	28	663	Inbusschraube Socket head cap screw

Fig. 14 Automatische Profilmesser kompl. PMA

Automatical Section Knives Assembly

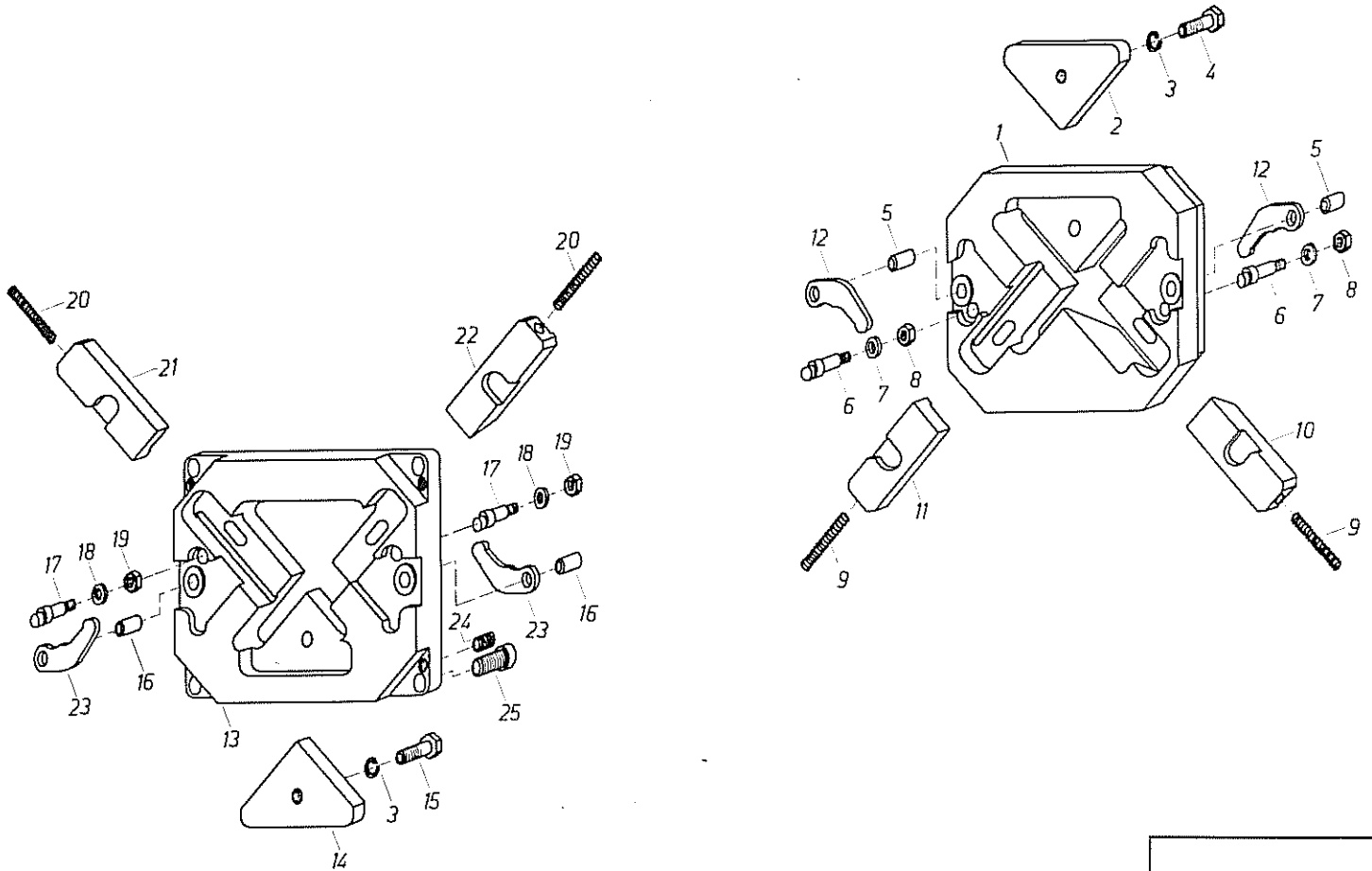


Fig. 14

Pas. Item	Teil-Nr. Part-No.	Benennung	Denomination
1	683	Profilmesser, bewegl.	Section knife block
2	684	Einsatzmesser	Insert blade
3	694	Federring	Lock washer
4	685	Sechskantschraube	Hex. bolt
5	690	Zylinderstift	Pin
6	691	Einstellexcenter	Adjustment eccentric
7	692	Unterlegscheibe	Washer
8	693	Sechskantmutter	Hex. nut
9	688	Druckfeder	Pressure spring
10	686	Schiebemesser	Sliding blade
11	687	Schiebemesser	Sliding blade
12	689	Schiebehebel	Travel lever
13	670	Profilmesser, fest	Section knife block, stationary

Pas. Item	Teil-Nr. Part-No.	Benennung	Denomination
14	673	Einsatzmesser	Insert blade
15	674	Sechskantschraube	Hex. bolt
16	679	Zylinderstift	Pin
17	680	Einstellexcenter	Adjustment eccentric
18	681	Unterlegscheibe	Washer
19	682	Sechskantmutter	Hex. nut
20	677	Druckfeder	Pressure spring
21	675	Schiebemesser	Sliding blade
22	676	Schiebemesser	Sliding blade
23	678	Schiebehebel	Sliding blade
24	672	Gewindestift	Set screw
25	671	Inbusschraube	Socket head cap screw



Fig. 15 Nichtautomatische Profilmesser kompl. - Non-automatical Section Knives Assembly  
PMB

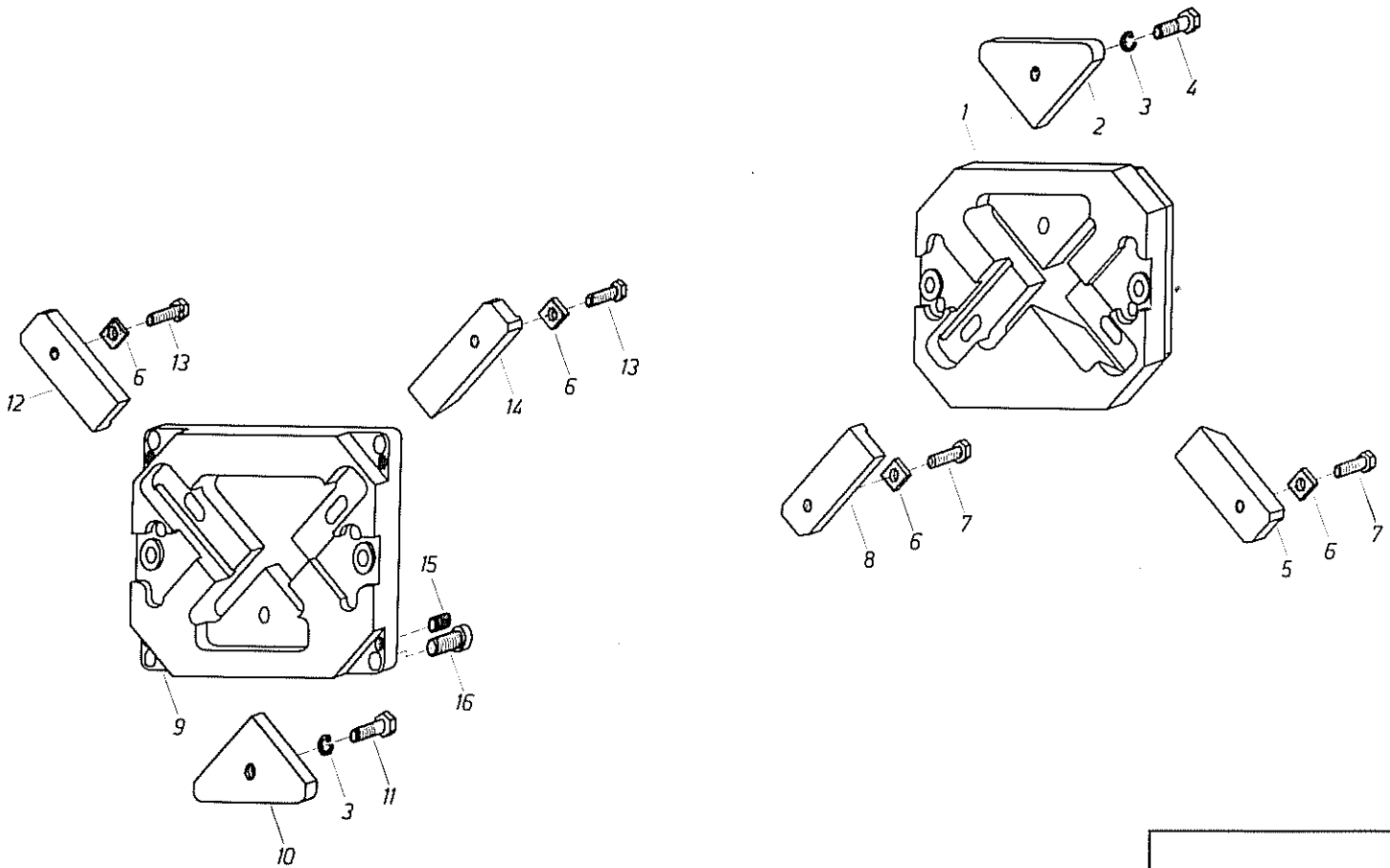


Fig. 15

Pos. Item	Teil-Nr. Part-No.	Benennung Denomination	Pos. Item	Teil-Nr. Part-No.	Benennung Denomination
1	708	Profilmesser, bewegl. Section knife block	9	700	Profilmesser, fest Section knife block, stationary
2	709	Einsatzmesser Insert blade	10	703	Einsatzmesser Insert blade
3	715	Federring Lock washer	11	704	Sechskantschraube Hex. bolt
4	710	Sechskantschraube Hex. bolt	12	705	Schiebemesser Sliding blade
5	711	Schiebemesser Sliding blade	13	707	Sechskantschraube Hex. bolt
6	714	Sicherungsscheibe Square serrated washer	14	706	Schiebemesser Sliding blade
7	713	Sechskantschraube Hex. bolt	15	702	Gewindestift Set screw
8	712	Schiebemesser Sliding blade	16	701	Inbusschraube Socket head cap screw

Fig. 16 Profilmesser PMG

Section Shear Knives Assembly

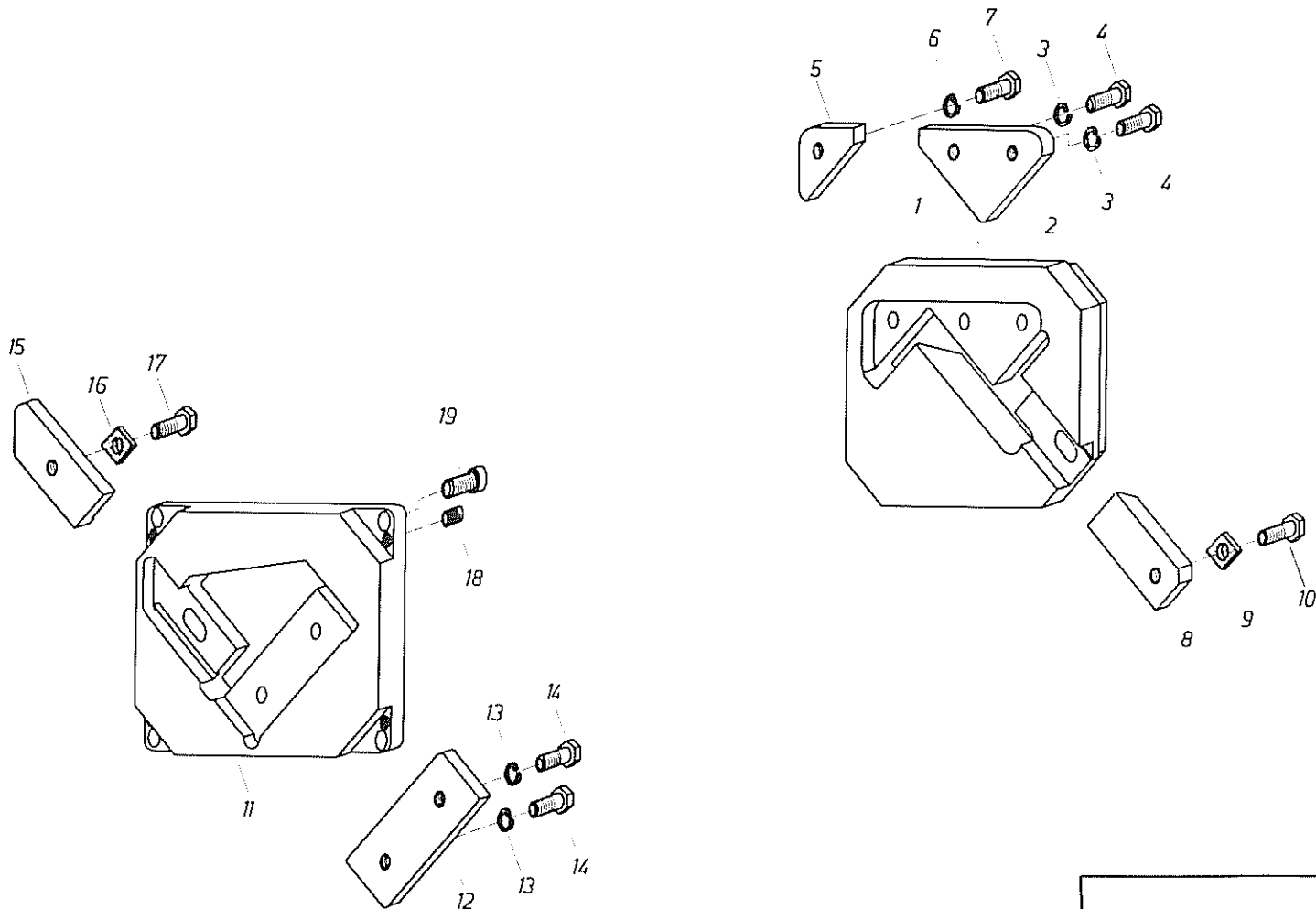


Fig. 16

Pos. Item	Teil-Nr. Part-No.	Benennung	Denomination	Pos. Item	Teil-Nr. Part-No.	Benennung	Denomination
1	709a	Profilmesser, beweglich	Section knife block	11	700a	Profilmesser, fest	Section knife block, stationary
2	710a	Einsatzmesser	Insert blade	12	703a	Einsatzmesser	Insert blade
3	712a	Federring	Lock washer	13	705a	Federring	Lock washer
4	711a	Sechskantschraube	Hex. bolt	14	704a	Sechskantschraube	Hex. bolt
5	713a	Einsatzmesser	Insert blade	15	706a	Schiebemesser	Sliding blade
6	715a	Federring	Lock washer	16	708a	Sicherungsscheibe	Square serrated washer
7	714a	Sechskantschraube	Hex. bolt	17	707a	Sechskantschraube	Hex. bolt
8	716a	Schiebemesser	Sliding blade	18	702a	Gewindestift	Set screw
9	718a	Sicherungsscheibe	Square serrated washer	19	701a	Inbusschraube	Socket head cap screw
10	717a	Sechskantschraube	Hex. bolt				



Fig. 17 Stanzwerkzeug und Abstreifer kompl.

Punch and Stripper Assembly

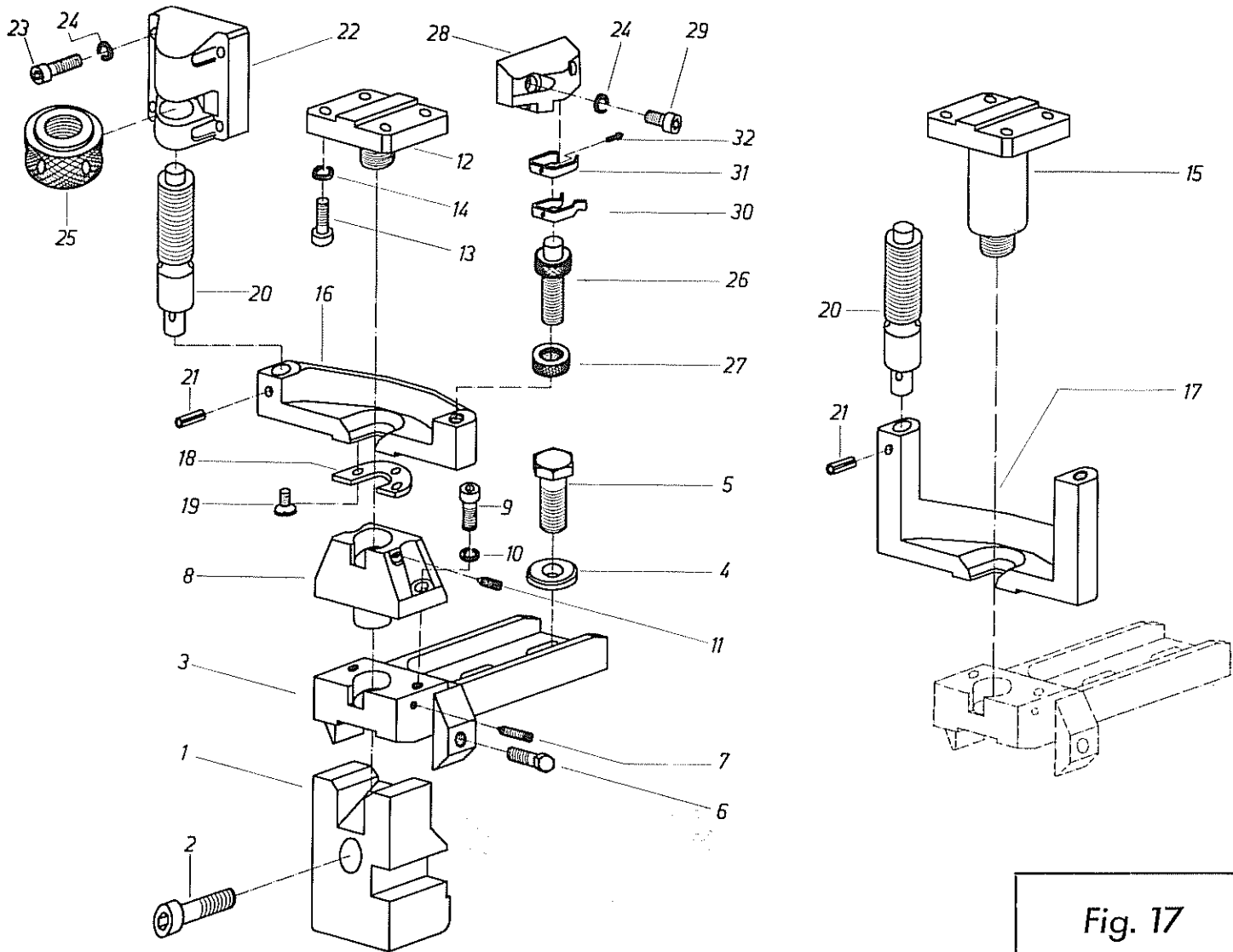


Fig. 17

Pos. Item	Teil-Nr. Part-No.	Benennung Denomination	Pos. Item	Teil-Nr. Part-No.	Benennung Denomination
1	725	Satteluntersatz Saddle support	17	844	Abstreiferleiste, lang Stripper rail, long
2	726	Inbusschraube Socket head cap screw	18	851	Abstreiferscheibe Stripper rail shoe
3	720	Stanzensattel Punch saddle	19	852	Senkschraube Countersunk screw
4	722	Unterlegscheibe Washer	20	839	Abstreiferspindel Stripper adjusting screw
5	721	Sechskantschraube Hex. bolt	21	855	Spannstift Roll pin
6	723	Sechskantschraube Hex. bolt	22	841	Böckchen für Handrad Stripper adjusting screw bracket
7	724	Gewindestift Set screw	23	842	Inbusschraube Socket head cap screw
9	727	Sattelausatz Saddle cap	24	853	Federring Lock washer
9	728	Inbusschraube Socket head cap screw	25	843	Handrad Stripper adjusting screw nut
10	743	Federring Lock washer	26	849	Rändelschraube Stripper lock screw
11	729	Gewindestift Set screw	27	850	Rändelmutter Stripper lock screw nut
12	730	Stempelhalter, kurz Punchholder, short	28	845	Abstützböckchen Stripper lock screw bracket
13	731	Inbusschraube Socket head cap screw	29	846	Inbusschraube Socket head cap screw
14	742	Federring Lock washer	30	847	Klemmfeder, innen Clamp, internal
15	732	Stempelhalter, lang Punchholder, long	31	854	Klemmfeder, außen Clamp, external
16	840	Abstreiferleiste, kurz Stripper rail, short	32	848	Hammerschraube Rivet

KBL-Vertriebs-Büro  
 MASCHINENBAU GMBH  
 Kölner Strasse  
 57

Fig. 18 Stanzwerkzeug - Zubehör

Punch Tools-Assories

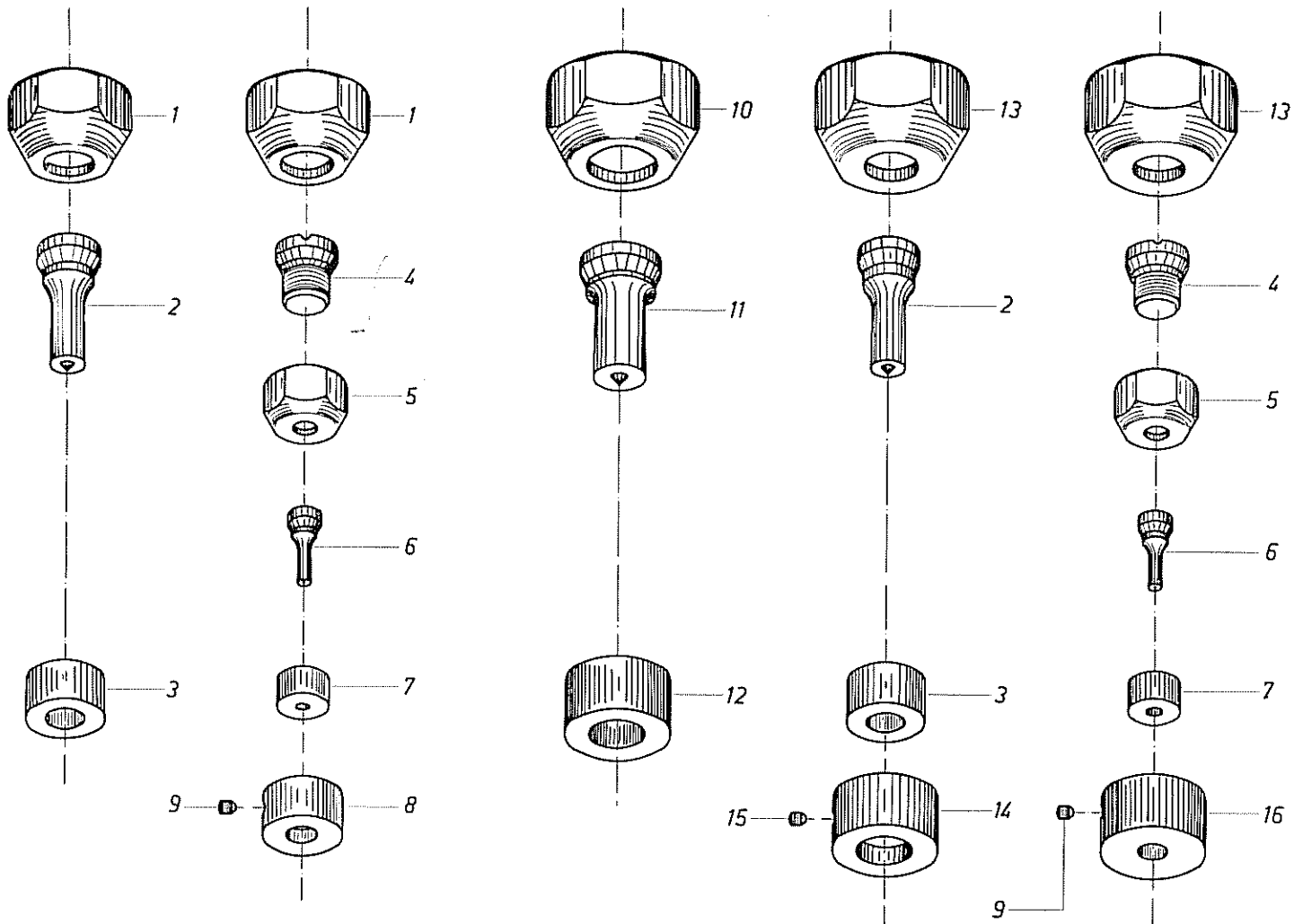
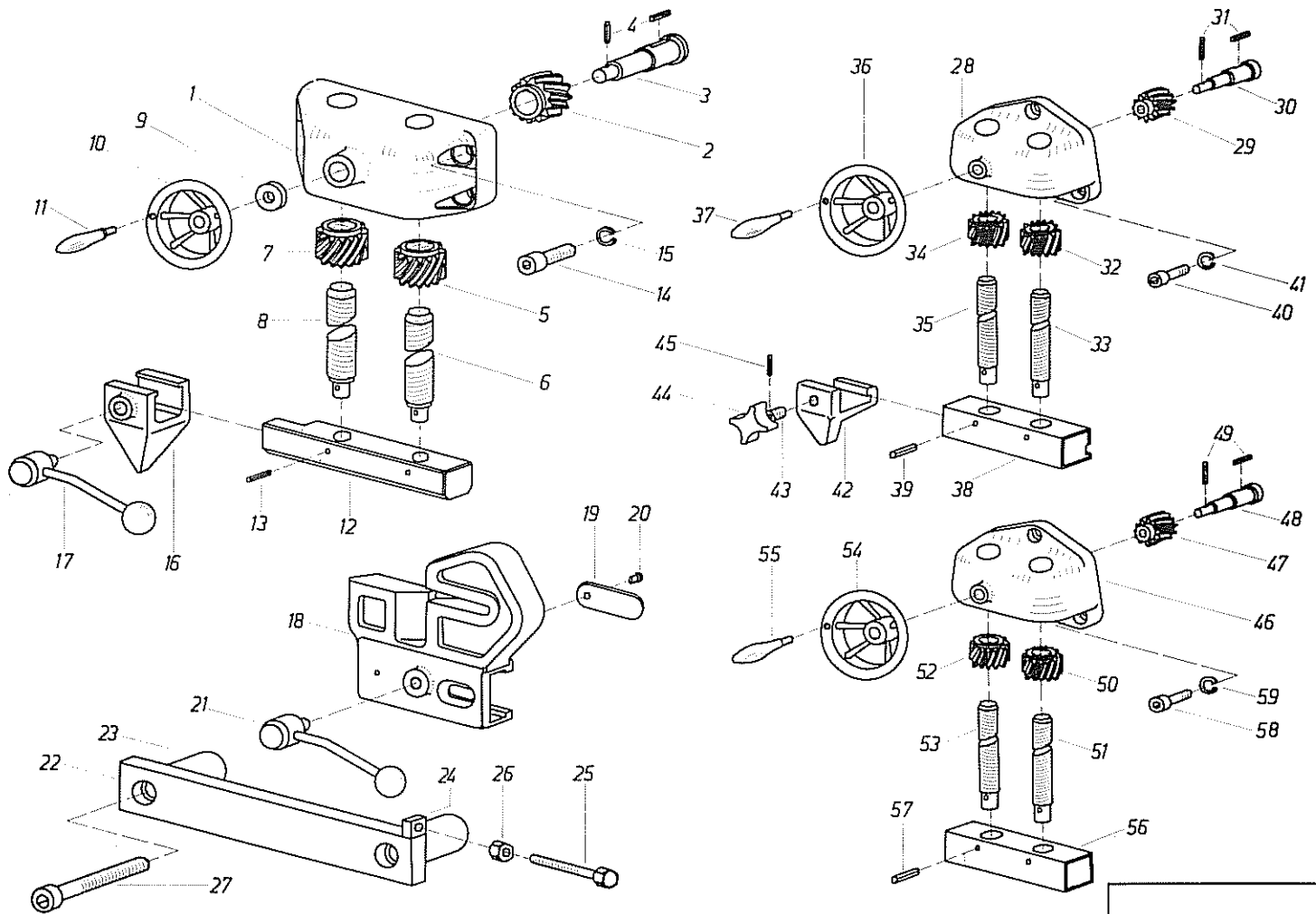


Fig. 18

Pos. Item	Teil-Nr. Part-No.	Benennung Denomination	Denomination	Pos. Item	Teil-Nr. Part-No.	Benennung Denomination	Denomination
1	50506	Oberwurfmutter II	Coupling nut II	9	740	Gewindestift	Set screw
2	50505	Stempel II	Punch II	10	50506	Oberwurfmutter IV	Coupling nut IV
3	50638	Matrize	Die II	11	50505	Stempel III	Punch III
4	50507	Reduzierstück	Reducing punch sleeve	12	50639	Matrize	Die
5	50506	Oberwurfmutter I	Coupling nut I	13	50506	Oberwurfmutter III	Coupling nut III
6	50505	Stempel I	Punch I	14	50606	Matrizenhalter 60 II	Dieholder
7	50633	Matrize	Die I	15	745	Gewindestift	Set screw
8	50606	Matrizenhalter 45 I	Dieholder 45 I	16	50606	Matrizenhalter 60 I	Dieholder 60 I

**Fig. 19 Profalniederhalter, Profilanschlag, Doppelspindel-Stabeisenniederhalter, Blechniederhalter kompl.**  
**Section Hold down, Section Mitre Guide, Double Spindel Bar Hold down, Plate Hold down Assembly**



**Fig. 19**

Pas. Item	Teil-Nr. Part-No.	Benennung Denomination	Pas. Item	Teil-Nr. Part-No.	Benennung Denomination		
1	790	Niederhalterbock	Hold down housing	31	769	Spannstift	Roll pin
2	791	Schraubenrad	Helical gear	32	772	Schraubenrad, rechts	Helical gear, right
3	792	Welle	Shaft	33	774	Spindel, rechts	Hold down screw, right
4	793	Spannstift	Roll pin	34	773	Schraubenrad, links	Helical gear, left
5	799	Schraubenrad, rechts	Helical gear, right	35	775	Spindel, links	Hold down screw, left
6	801	Spindel, rechts	Hold down screw, right	36	770	Handrad	Hand wheel
7	800	Schraubenrad, links	Helical gear, left	37	771	Ballengriff	Handle
8	802	Spindel, links	Hold down screw, left	38	777	Querbalken	Hold down bar
9 (1)	811	Scheibe	Spacer	39	776	Spannstift	Roll pin
10	795	Handrad	Hand wheel	40	778	Inbusschraube	Socket head cap screw
11	796	Ballengriff	Handle	41	779	Federring	Lock washer
12	803	Querbalken	Hold down bar	42	780	Druckstück	Thrust block
13	804	Spannstift	Roll pin	43	781	Gewindestift	Threaded stud
14	805	Inbusschraube	Socket head cap screw	44	782	Kreuzgriff	Knob
15	812	Federring	Lock washer	45	783	Spannstift	Roll pin
16	806	Druckstück	Thrust block	46	750	Niederhalterbock	Hold down housing
17	807	Kipp-Spannhebel	Kipp lever	47	751	Schraubenrad	Helical gear
18	820	Profilanschlag	Mitre guide	48	752	Welle	Shaft
19	821	Federblech	Spring plate	49	753	Spannstift	Roll pin
20	822	Hammerschraube	Rivet	50	756	Schraubenrad, rechts	Helical gear, right
21	823	Kipp-Spannhebel	Kipp lever	51	758	Spindel, rechts	Hold down screw, right
22	827	Anschlagleiste	Mitre guide rail	52	757	Schraubenrad, links	Helical gear, left
23	831	Distanzhülse	Spacer sleeve	53	759	Spindel, links	Hold down screw, left
24	828	Anschlag	Stop	54	754	Handrad	Hand-wheel
25	829	Sechskantschraube	Hex. bolt	55	755	Ballengriff	Handle
26	830	Sechskantmutter	Hex. nut	56	761	Querbalken	Hold down bar
27	832	Inbusschraube	Socket had cap screw	57	760	Spannstift	Roll pin
28	766	Niederhalterbock	Hold down housing	58	762	Inbusschraube	Socket head cap screw
29	767	Schraubenrad	Helical gear	59	763	Federring	Lock washer
30	768	Welle	Shaft				

(1) nicht bei Gr. 11 / not for size 11 (0)

Fig. 20 Elektrische Einrichtung kompl.

Electrical Equipment Assembly

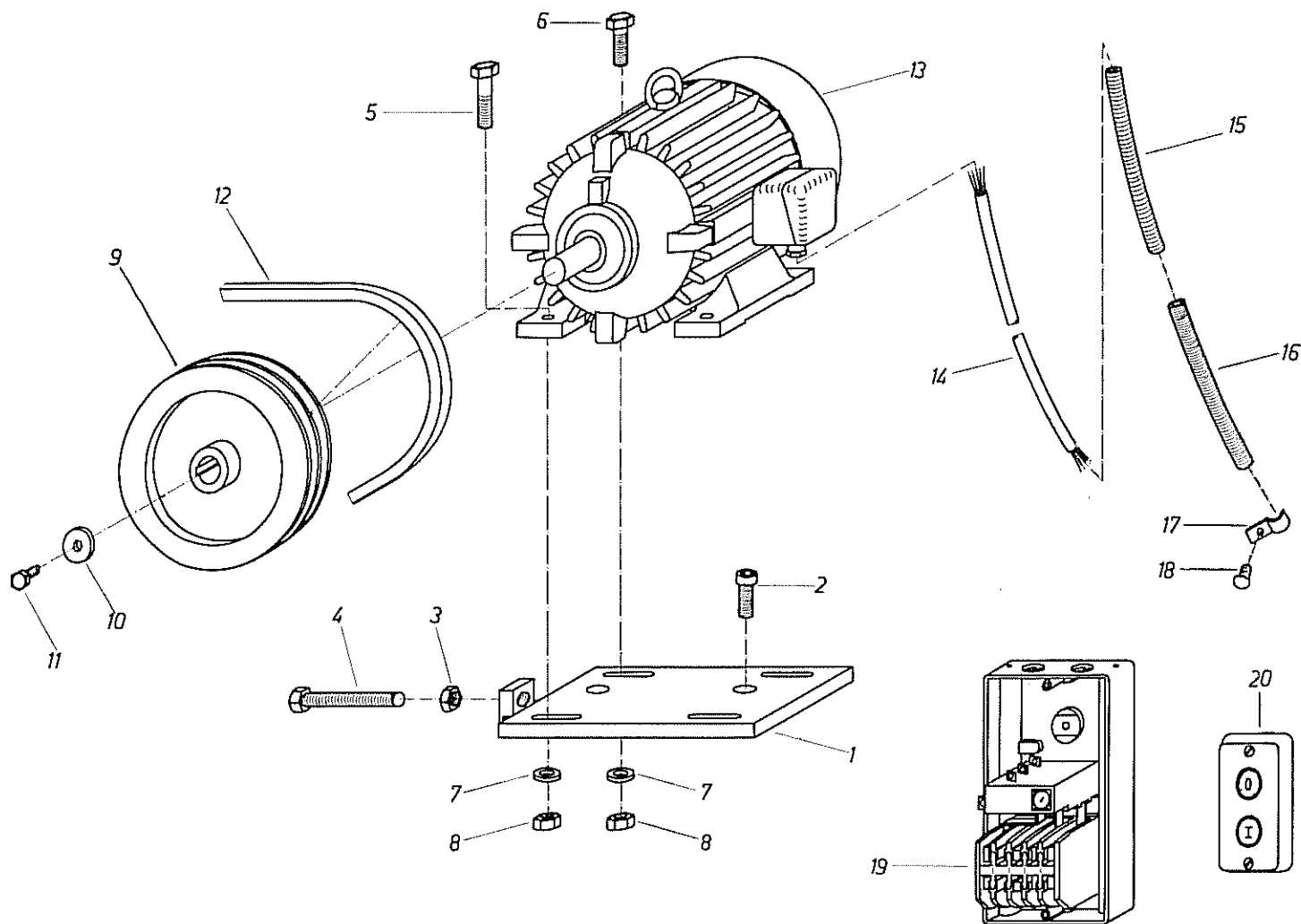


Fig. 20

Pos. Item	Teil-Nr. Part-No.	Benennung Denomination	Pos. Item	Teil-Nr. Part-No.	Benennung Denomination
1	861	Motorconsole, kpl. Motor base plate	11	869	Sechskantschraube Hex. bolt
2	863	Inbusschraube Socket head cap screw	12	871	Keilriemen Vee belt
3	885	Sechskantmutter Hex. nut	13	856	Motor Motor
4	884	Sechskantschraube Hex. bolt	14	873	Kabel Cable
5	864	Sechskantschraube Hex. bolt	15	875	Peschel-Schlauch Plastic tube
6	862	Sechskantschraube Hex. bolt	16	872	biegsames Stahlpanzerrohr Steel flex tube
7	865	Unterlegscheibe Washer	17	878	Befestigungsschelle Clip
8	866	Sechskantmutter Hex. nut	18	879	Hammerschraube Rivet
9	867	Motorriemenscheibe Vee belt pulley	19 (1)	874	Schütz Magnetic starter switch
10	868	Deckscheibe Cap	20	876	Doppeldrucktaster Push button switch

(1) nicht bei Gr. 11 / not for size 11 (0)

Fig. 21 Schutzhauben für Riementrieb, Kupplungsräder, Ausklinker kompl.  
Guards Assembly

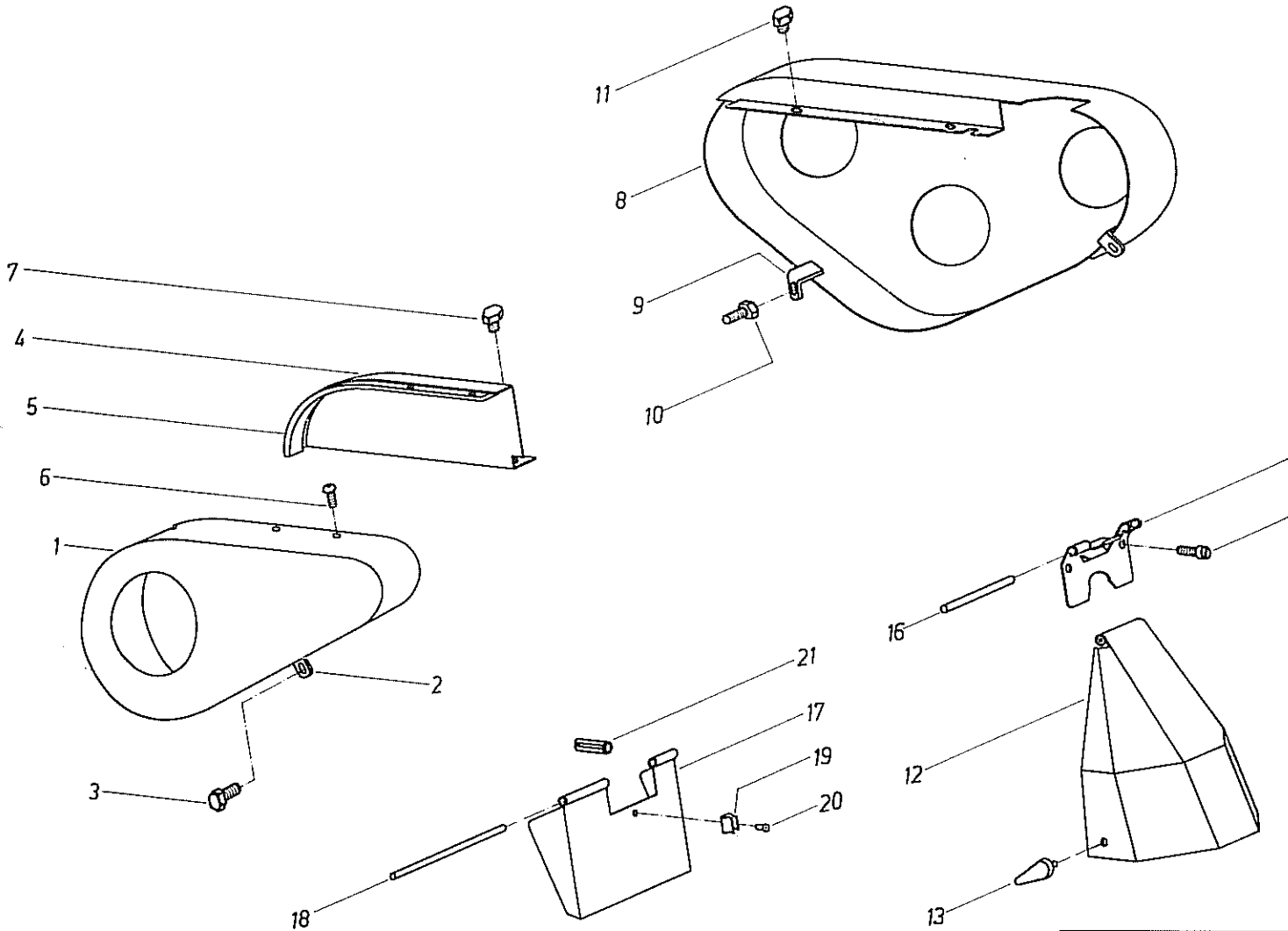
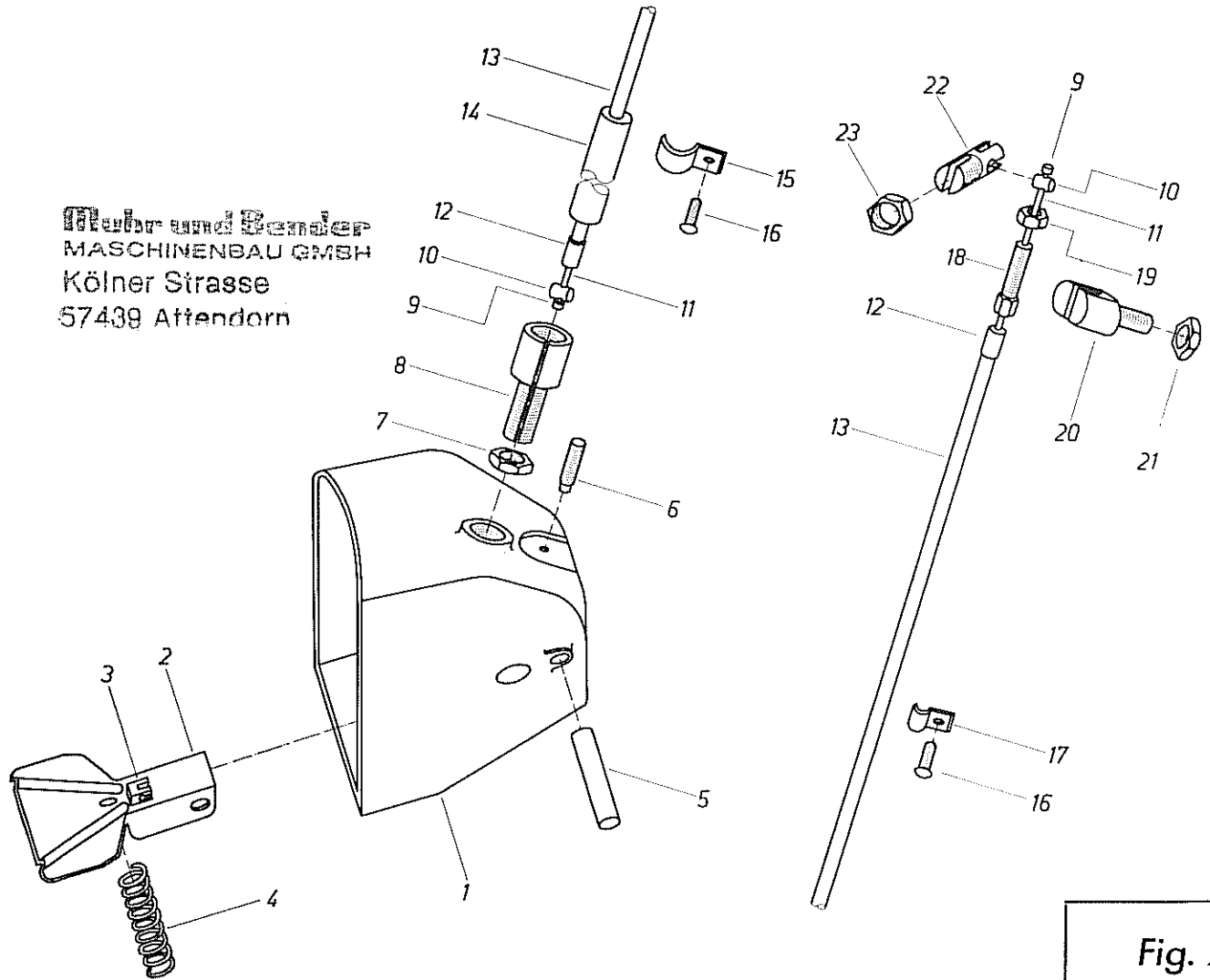


Fig. 21 | 1

Pos. Item	Teil-Nr. Part-No.	Benennung	Denomination	Pos. Item	Teil-Nr. Part-No.	Benennung	Denomination
1	945	Schutzhaube f. Riemen	Veebelt guard	12	965	Haube für Ausklinker	Notcher guard
2	946	Befestigungswinkel	Bracket	13	966	Kegelgriff	Knob
3	947	Sechskantschraube	Hex. bolt	14	967	Scharnier	Hinge
4	948	Verkleidung	Veebelt guard	15	968	Zylinderschraube	Slotted screw
5	949	Verkleidungsleiste	Guard strip	16	969	Scharnierbolzen	Hinge pin
6	951	Halbrundschaube	Slotted screw	17	976	Schutzhaube f. Bleischere	Plate shear guard
7	950	Sechskantschraube	Hex. bolt	18	979	Scharnierbolzen	Hinge pin
8	955	Schutzhaube f. Kupplung	Gear guard	19	981	Klemmfeder	Clamping spring
9	957	Befestigungswinkel	Bracket	20	982	Rohrriekt	Tube rivet
10	958	Sechskantschraube	Hex. bolt	21	980	Spannstift	Roll pin
11	959	Sechskantschraube	Hex. bolt				

Fig. 22 Fußeinrückung zur Blechschere kompl.

Plate Shear, Foot Engagement Assembly



Muhr und Bender  
 MASCHINENBAU GMBH  
 Kölner Strasse  
 57439 Attendorf

Fig. 22

Pos. Item	Teil-Nr. Part-No.	Benennung Denomination	Pos. Item	Teil-Nr. Part-No.	Benennung Denomination		
1	1317	Gehäuse f. Fußtritt	Foot pedal housing	13	1306	Bowdenspirale	Bowden cable
2	1318	Fußhebel	Pedal	14	1315	Bardex-Schlauch	Bowden cable cover
3	1319	Aufnahmeböckchen	Bowden socket holder	15	1314	Befestigungsschelle	Clip
4	1320	Druckfeder	Pressure spring	16	1313	Halbrundschrabe	Slotted head screw
5	1316	Zylinderstift	Pin	17	1312	Befestigungsschelle	Bowden clip
6	1321	Gewindestift	Stop screw	18	1307	Verstellschraube	Adjusting screw
7	1323	Sechskantmutter	Hex. nut	19	1308	Sechskantmutter	Hex. nut
8	1322	Gewindehülse	Adjusting sleeve	20	1310	Anschlagböckchen	Bowden cable saddle
9	1304	B-Nippel	Socket B	21	1311	Sechskantmutter	Hex. nut
10	1303	A-Nippel	Socket A	22	1301	Klemmstück	
11	1305	Bowdenzugkabel	Bowden cable	23	1302	Sechskantmutter	Hex. nut
12	1309	Hülse	Adapter				



Fig. 23 Fußeinrückung zur Profilschere kompl. • Section Shear, Foot Engagement Assembly

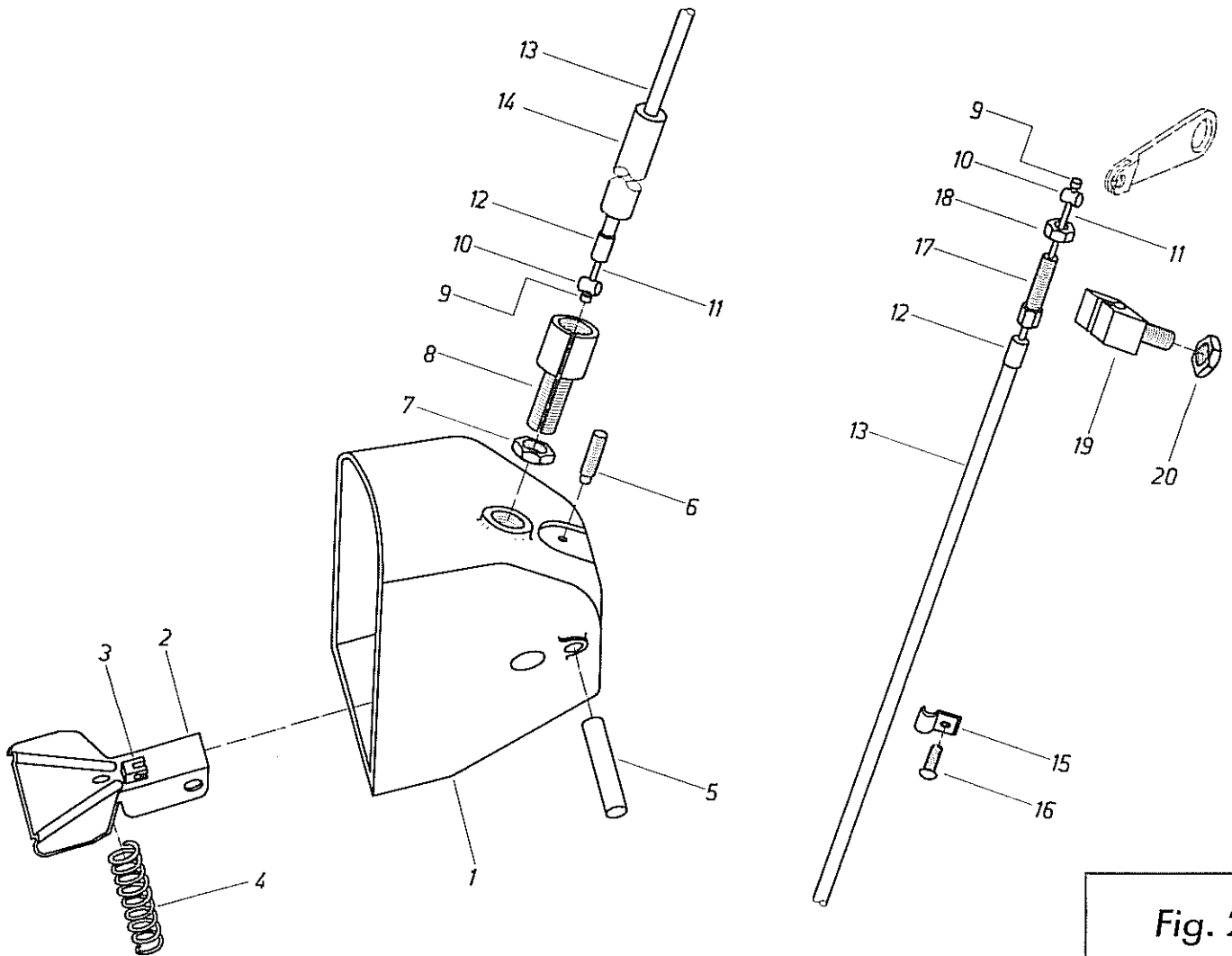


Fig. 23

Pos. Item	Teil-Nr. Part-No.	Benennung Denomination	Pos. Item	Teil-Nr. Part-No.	Benennung Denomination		
1	1414	Gehäuse f. Fußtritt	Foot pedal housing	11	1405	Bowdenzugkabel	Bowden cable
2	1415	Fußhebel	Pedal	12	1409	Hülse	Adapter
3	1416	Aufnahmeböckchen	Bowden socket holder	13	1406	Bowdenspirale	Bowden cable
4	1417	Druckfeder	Pressure spring	14	1412	Bardex-Schlauch	Bowden cable cover
5	1413	Zylinderstift	Pin	15	1470	Befestigungsschelle	Clip
6	1418	Gewindestift	Stop	16	1411	Halbrundschraube	Slotted head screw
7	1420	Sechskantmutter	Hex. nut	17	1407	Verstellerschraube	Adjusting screw
8	1419	Gewindehülse	Adjusting sleeve	18	1408	Sechskantmutter	Hex. nut
9	1404	B-Nippel	Socket B	19	1401	Anschlagböckchen	Bowden saddle
10	1403	A-Nippel	Socket A	20	1402	Sechskantmutter	Hex. nut

Fig. 24 Fußeinrückung zur Stanze kompl.

Punch, Foot Engagement Assembly

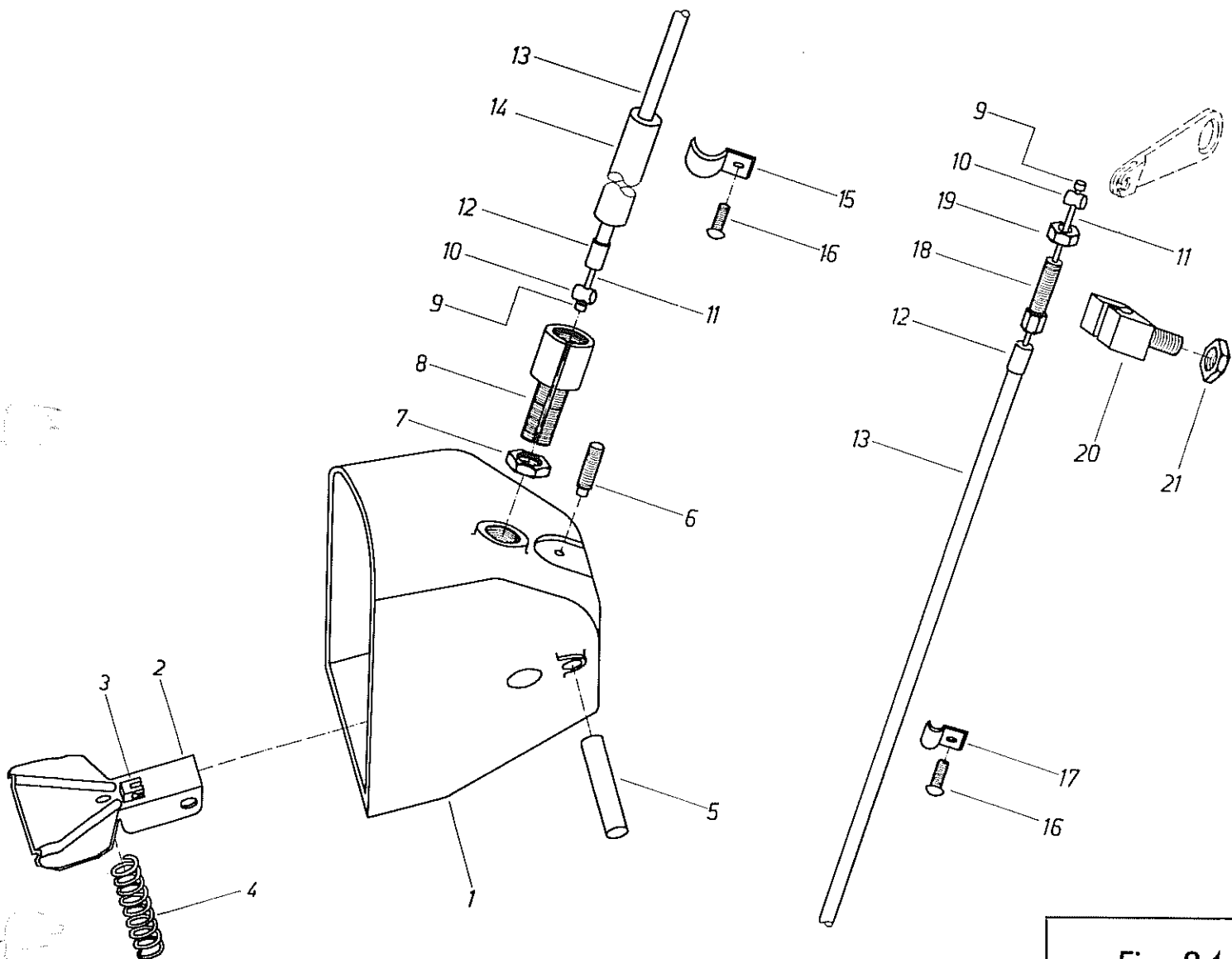
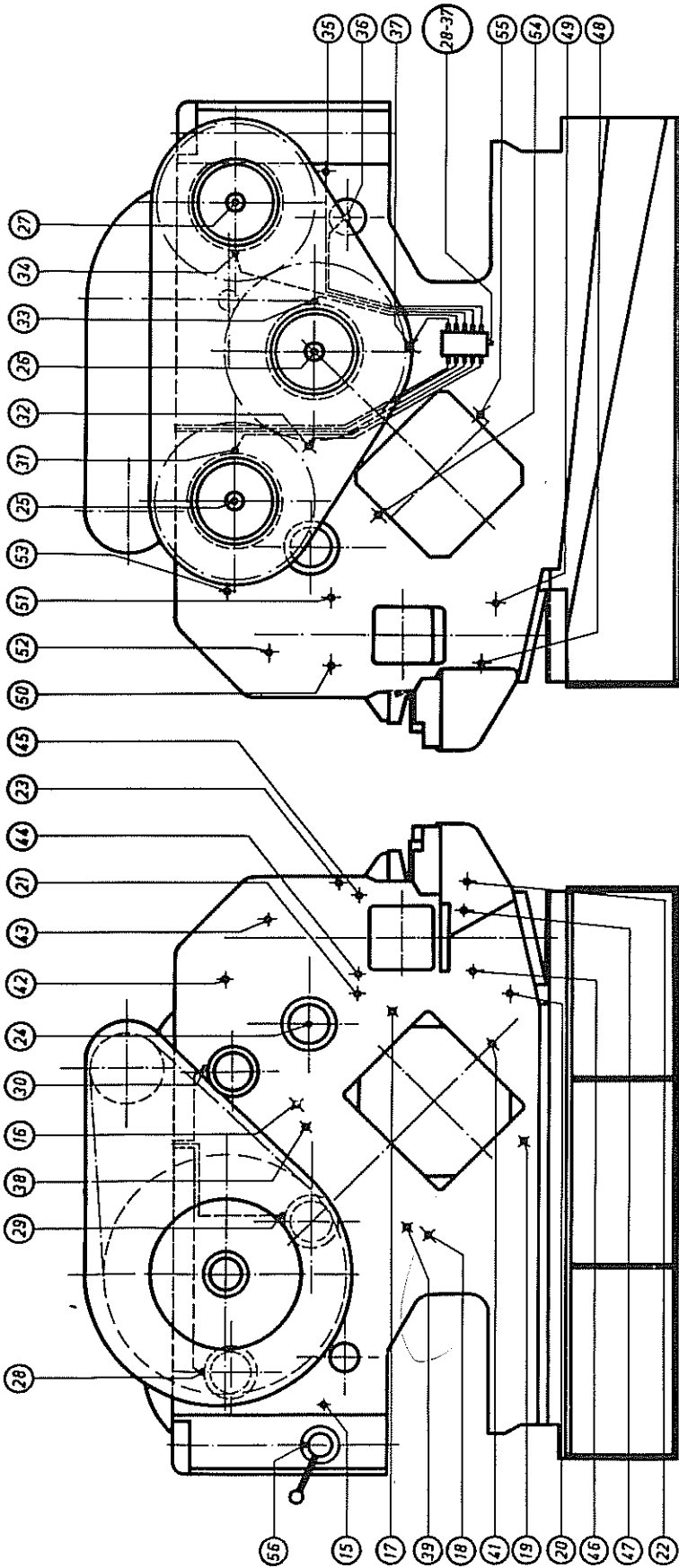


Fig. 24

Pos. Item	Teil-Nr. Part-No.	Benennung Denomination	Pos. Item	Teil-Nr. Part-No.	Benennung Denomination
1	1500	Gehäuse für Fußtritt	12	1511	Hülse
2	1501	Fußhebel	13	1508	Bowdenspirale
3	1502	Aufnahmeböckchen	14	1517	Bardex-Schlauch
4	1504	Druckfeder	15	1518	Befestigungsschelle
5	1503	Zylinderstift	16	1515	Halbrundschraube
6	1516	Gewindestift	17	1514	Befestigungsschelle
7	1520	Sechskantmutter	18	1509	Verstellerschraube
8	1519	Gewindehülse	19	1510	Sechskantmutter
9	1506	B-Nippel	20	1512	Anschlagböckchen
10	1505	A-Nippel	21	1513	Sechskantmutter
11	1507	Bowdenzugkabel			
					Hex. nut
					Adapter
					Bowden cable
					Bowden cable cover
					Clip
					Slotted head screw
					Bowden clip
					Adjusting screw
					Hex. nut
					Bowden saddle
					Hex. nut



**Schmierstoff**  
 Spezialöl BSS DEUTSCHE GASOLIN  
 Viscosität 12 E bei 50° C  
 Tonna Del 72 DEUTSCHE SHELL  
 Viscosität 13 E bei 50° C  
 YACTRA OIL Nr. 4 MOBIL OIL A. G.  
 Viscosität 12,8 E bei 50° C  
 MILLCOT K-65 ESSO A. G.  
 Viscosität 12,5 E bei 50° C

**Schmierhäufigkeit**  
 Alle 5 Stunden  
 Schmierstelle 1-14; 24-27 je 2 Pumpenhübe  
 Schmierstelle 15-23; 38; 39; 41-57 je 1 Pumpenhub  
 Verteiler 28-37 20 Pumpenhübe  
 Abschmierung muß bei Stillstand  
 der Maschine erfolgen!  
 Verzahnungen nach Bedarf mit SINIT III  
 abschmieren! Lieferant: DEUTSCHE GASOLIN

**LUBRICATING PERIOD**  
 ALL 5 HOURS  
 LUBRICATING SPOT 1-14; 24-27 2 PUMP-STROKES EACH  
 LUBRICATING SPOT 15-23; 38; 39; 41-57 1 PUMP-STROKE EACH  
 DISTRIBUTOR 28-37 20 PUMP-STROKES  
 LUBRICATE ONLY WHEN CLUTCHES  
 NOT ENGAGED!  
 LUBRICATE TEETH OF WHEELS WITH SHELL CARDIUM  
 COMPOUND D OR EQUIVALENT WHEN NECESSARY

**LUBRICATING MATERIAL**  
 CHEVRON VISTAC  
 OIL 28 \*  
 OR EQUIVALENT

Handschmierung KBL 13  
 HAND LUBRICATION KBL 1/2

