



PARTS LIST HIW 550

TYPE-NO.

01644

MUBEA HYDRAULICALLY POWERED SHEARS FOR PLATE, ANGEL
AND BAR/SECTION STEEL, WITH COPER/NOTCHES AND PUNCH

SERIAL NO.:

PLEASE BE SURE TO INDICATE THE ABOVE SERIAL NO. IN ALL ORDERS AND ENQUIRIES

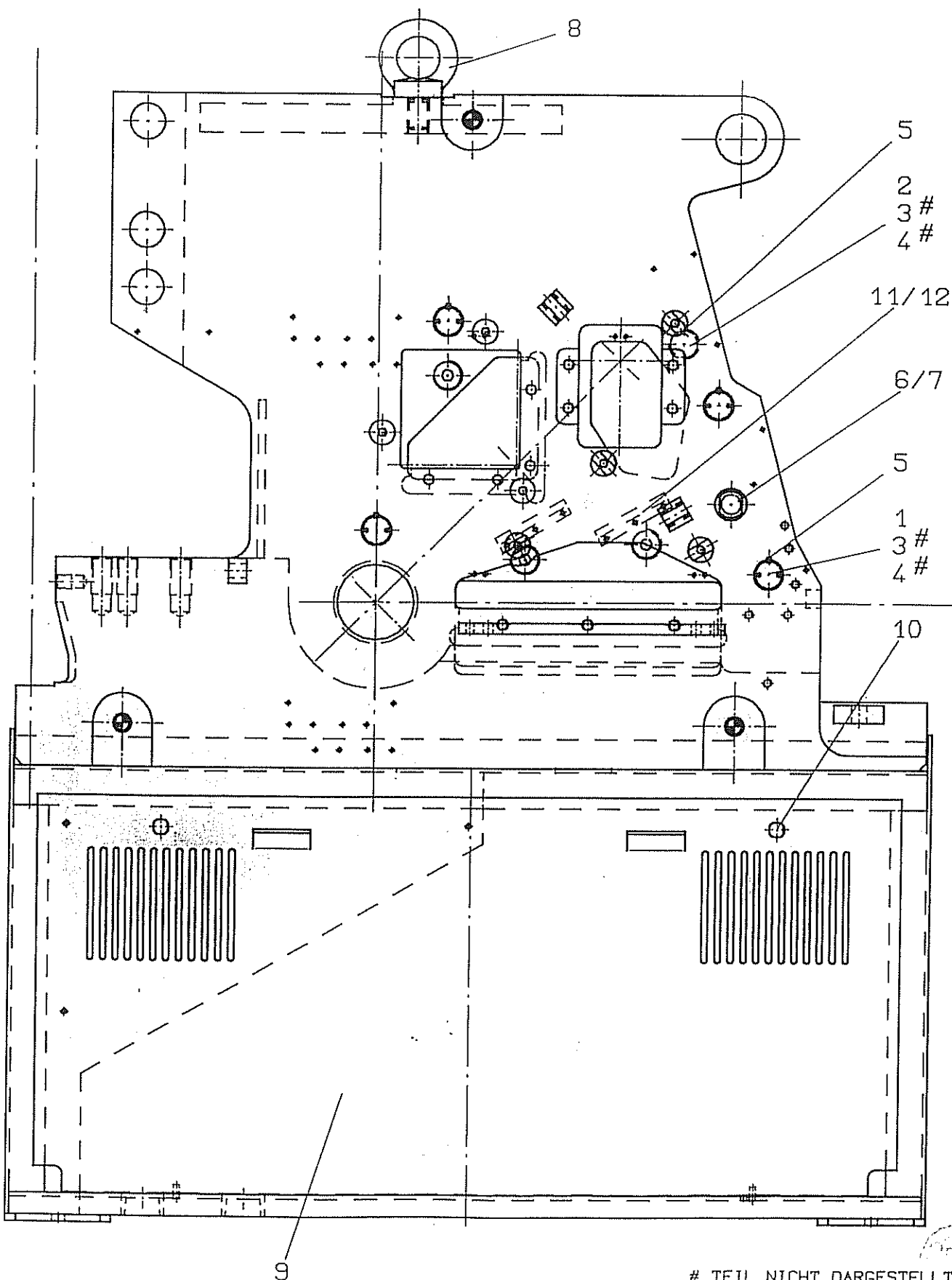
MACHINE BODY, COMPLETE	0164300100	AUSF. 01
SECTION SHEAR AND SLIDE, COMPLETE	0164303100	AUSF. 01
STROKE ADJUSTMENT SHEAR, COMPLETE	0164304600	AUSF. 01
STROKE ADJUSTMENT PUNCH, COMPLETE	0164304700	AUSF. 01
PLATE SHEAR BLADE, COMPLETE	0164305100	AUSF. 01
BAR SHEAR BLADE, COMPLETE	0164305200	AUSF. 01
RECTANGULAR COPER, COMPLETE	0164305300	AUSF. 01
SECTION SHEAR KNIFES, COMPLETE	0164305700	AUSF. 01
PUNCH TOOL, COMPLETE	0164405900	AUSF. 01
HOLD-DOWN, COMPLETE (PLATE SHEAR)	0164306100	AUSF. 01
HOLD-DOWN, COMPLETE (BAR SHEAR)	0164306200	AUSF. 01
HOLD-DOWN, COMPLETE (ANGLE-SHEAR)	0164306300	AUSF. 01
STRIPPER, COMPLETE	0164306500	AUSF. 01
SUPPORT TABLE, COMPLETE	0164306600	AUSF. 01
ELECTRIC SYSTEM, COMPLETE	0164407100	AUSF. 01
SWITCH CABINET, COMPLETE	0168107101	AUSF. 01
HYDRAULIC POWER UNIT, COMPLETE	0164408300	AUSF. 01
HOSE PIPES, COMPLETE	0164408400	AUSF. 01
GUARD, COMPLETE	0164309100	AUSF. 01
MOVABLE GUARD, COMPLETE	0164309500	AUSF. 01
MOVABLE GUARD, COMPLETE	0164309600	AUSF. 01
NOTCHER GUARD, COMPLETE	0164309800	AUSF. 01
SUPPORT BRACKET FOR COPER-NOTCHER SADDLE	0160312500	AUSF. 01

Muhr und Bender
Maschinenbau GmbH
Postfach 340 - D 57439 Attendorn
Tel. +49 2722 62-9253 / -9340 / -9421
e-mail: maschinen@mubea.com
Internet: www.mubea-maschinen.de



KOERPER, KPL.
MACHINE BODY, COMPLETE
BATI COMPL.

0164300100



TEIL NICHT DARGESTELLT
PART NOT DEPICTED
PIECE PAS FIGUREE



KOERPER, KPL.
MACHINE BODY, COMPLETE
BATI COMPL.

0164300100

POS. ITEM REP.	STCK. PIECE PIECE	ARTIKEL-NR. ARTICEL-NO. ARTICEL-NO.	BENENNUNG	DENOMINATION	DESIGNATION
1	4	0156000130	AUFNAHMESTOPFEN	RETAINER STOPPER	BOUCHON RECEPTRICE
2	5	0164300117	AUFNAHMESTOPFEN	RETAINER STOPPER	BOUCHON RECEPTRICE
3 #	9	0156000131	FUEHRUNGSSCHEIBE	GUIDING WASHER	RONDELLE-GUIDE
4 #	9	9014811200	SPANNSTIFT	CLAMPING PIN	DOUILLE DE SERRAGE
5	9	9075131100	SCHNEIDSCHRAUBE	SLOTTED SELF CUTTING SCREW	VIS AUTO-TARAUDEUSE
6	1	0164300116	BOLZEN	BOLT	BOULON
7	1	9009346100	SECHSKANTMUTTER	HEX. NUT	ECROU HEXAGONAL
8	1	9005803100	RINGSCHRAUBE	LIFTING EYE BOLT	VIS A ANNEAU
9	2	0164300118	VERKLEIDUNGSBLECH	COVER	COUVERCLE
10	4	8106005015	VORREIBER,EINSCHR.	SASH FASTENER	TOURNIQUET AVEC VIS DE SERRAGE
11	2	0160300120	FEDERBLECH	VIPER	TOLE ELASTIQUE
12	6	0160300121	SECHSKANTSCHRAUBE	HEX. CAP SCREW	VIS A TETE HEXAGONAL

TEIL NICHT DARGESTELLT
PART NOT DEPICTED
PIECE PAS FIGUREE

SP 0164390271776 ...

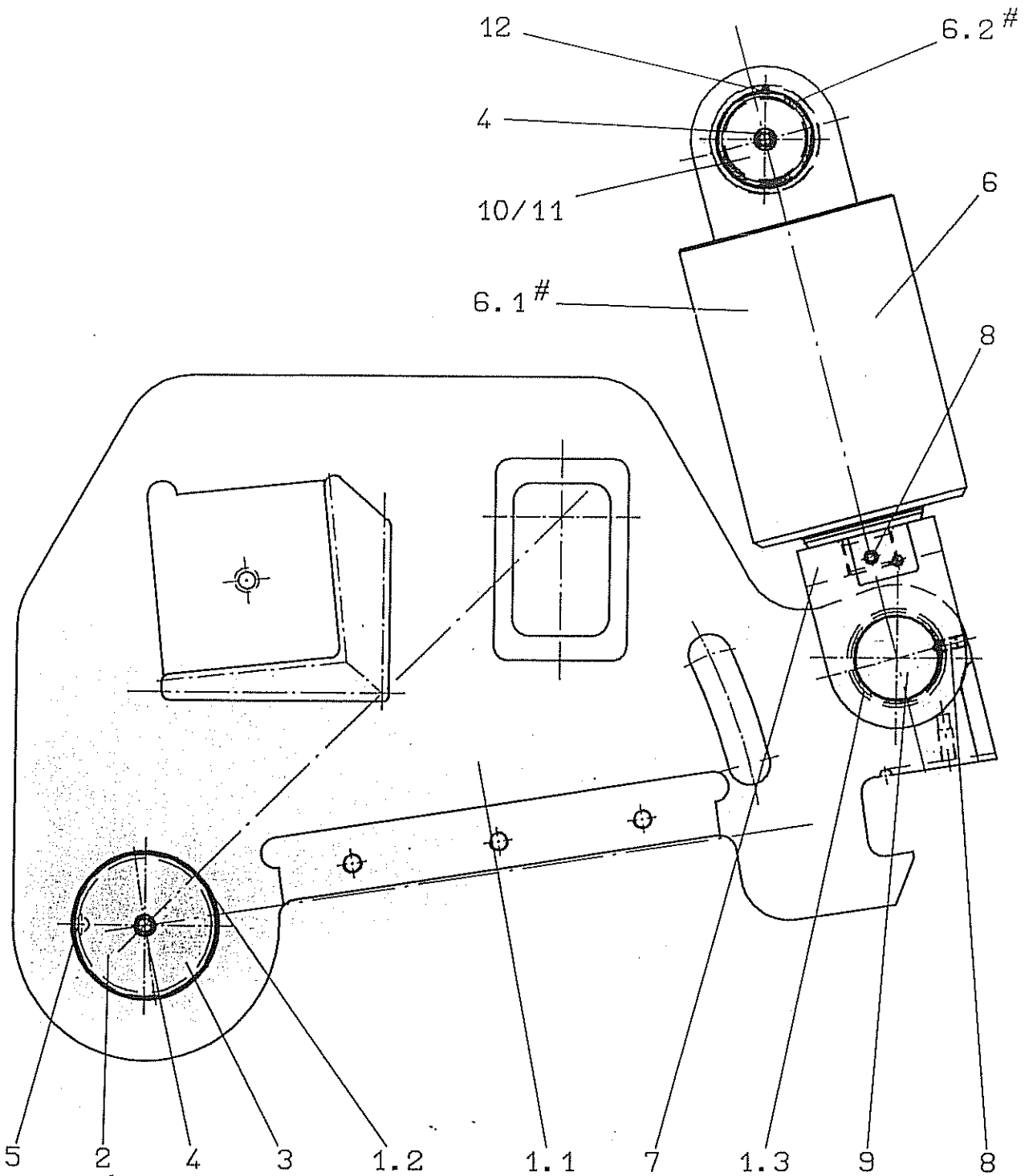
AUSF. 01

05.04.90



SCHERENSCHLITTEN UND SCHERENZYLINDER, KPL.
SECTION SHEAR AND SLIDE, COMPLETE
CYLINDRE ET COULISSEAU POUR CISAILLE COMPL.

0164303100



TEIL NICHT DARGESTELLT
PART NOT DEPICTED
PIECE PAS FIGUREE



SCHERENSCHLITTEN UND SCHERENZYLINDER, KPL.
SECTION SHEAR AND SLIDE, COMPLETE
CYLINDRE ET COULISSEAU POUR CISAILLE COMPL.

0164303100

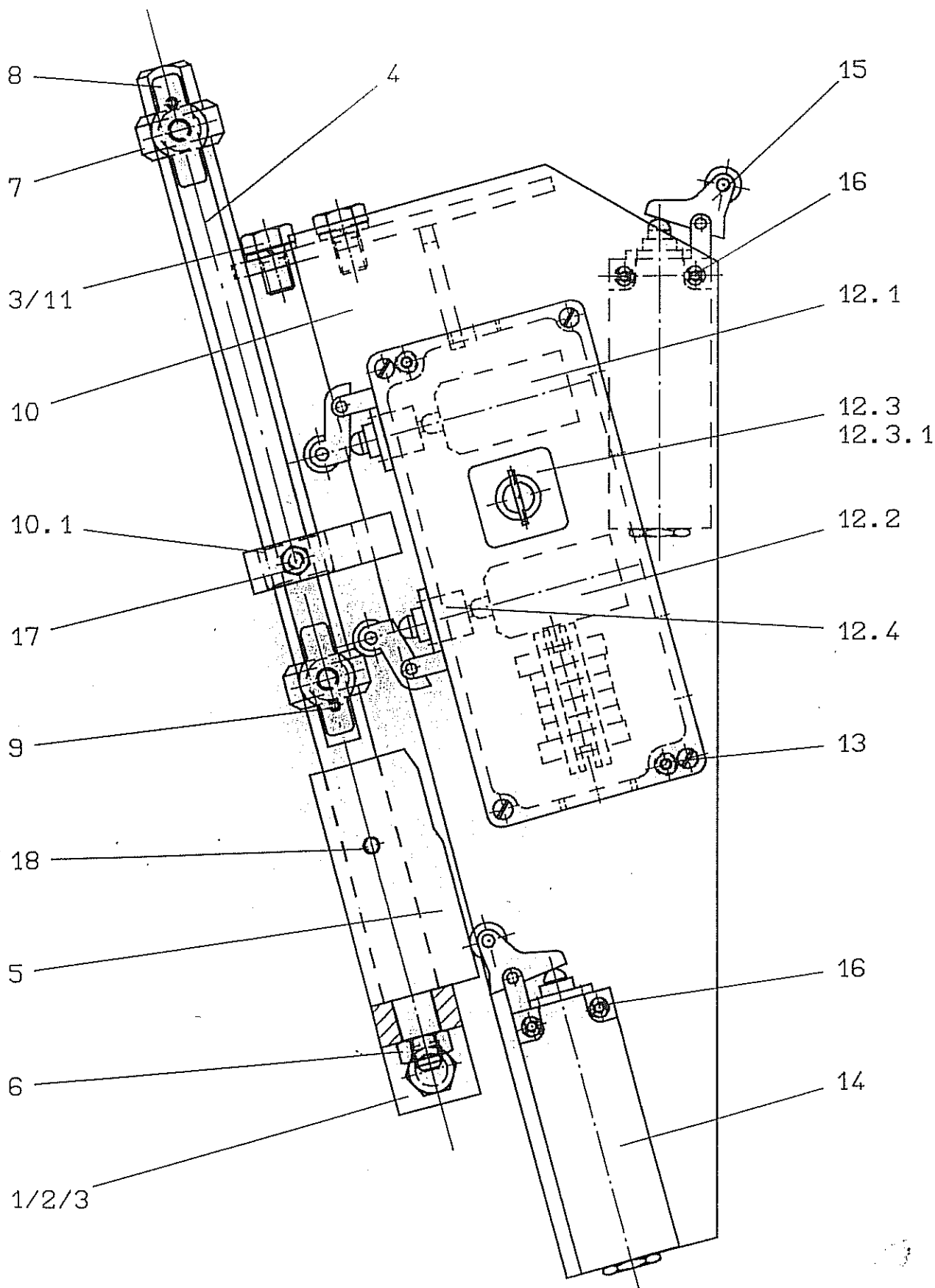
POS. ITEM REP.	STCK. PIECE PIECE	ARTIKEL-NR. ARTICEL-NO. ARTICEL-NO.	BENENNUNG	DENOMINATION	DESIGNATION
1	1	0164303114	SCHLITTEN ,KPL.	SLIDE , COMPLETE	COULISSEAU COMPL.
1.1	1	0164303101	SCHERENSCHLITTEN	SHEAR SLIDE	CHARIOT CISAILLE
1.2	1	8106000032	BUCHSE	BUSHING	DOUILLE
1.3	1	8106000031	BUCHSE	BUSHING	DOUILLE
2	1	0164303102	DREHBOLZEN	PIVOT SHAFT	AXE
3	1	0503502308	DECKSCHEIBE	CAP	PASTILLE
4	2	9069123540	ZYLINDERSCHRAUBE	SOCKET HEAD SCREW	VIS A TETE CYLINDR. A 6 PANS CREUX
5	1	9000075200	ZYLINDERSTIFT	PIN	GOUPILLE CYLINDRIQUE
6	1	0164303103	HYDR. ZYLINDER ,KPL.	HYDRAULIC-CYLINDER , COMPLETE	CYLINDRE HYDRAULIQUE COMPL.
6.1 #	1	0164303109	DICHTSATZ ,KPL.	SET OF SEALS , COMPLETE	JEU DE JOINTS COMPL.
6.2 #	1	8106000031	BUCHSE	BUSHING	DOUILLE
7	1	0164303110	ZYLINDERGABEL	PISTON LINK	FOURCHE DU VERIN
8	2	9009144200	GEWINDESTIFT	THREADED PIN	VIS SANS TETE
9	1	0164303112	ZYLINDERBOLZEN ,UNTEN	BOLT , LOWER	BOULON POUR VERIN BAS
10	1	0164303113	ZYLINDERBOLZEN ,OBEN	BOLT , UPPER	BOULON POUR VERIN HAUT
11	1	0501902307	DECKSCHEIBE	CAP	PASTILLE
12	1	9014813060	SPANNSTIFT	CLAMPING PIN	DOUILLE DE SERRAGE

TEIL NICHT DARGESTELLT
PART NOT DEPICTED
PIECE PAS FIGUREE



HUBEINSTELLUNG ZUR SCHERE, KPL.
STROKE ADJUSTMENT SHEAR, COMPLETE
REGLEGE DE COURSE, CISAILLE COMPL.

0164304600





HUBEINSTELLUNG ZUR SCHERE, KPL.
STROKE ADJUSTMENT SHEAR, COMPLETE
REGLEGE DE COURSE, CISAILLE COMPL.

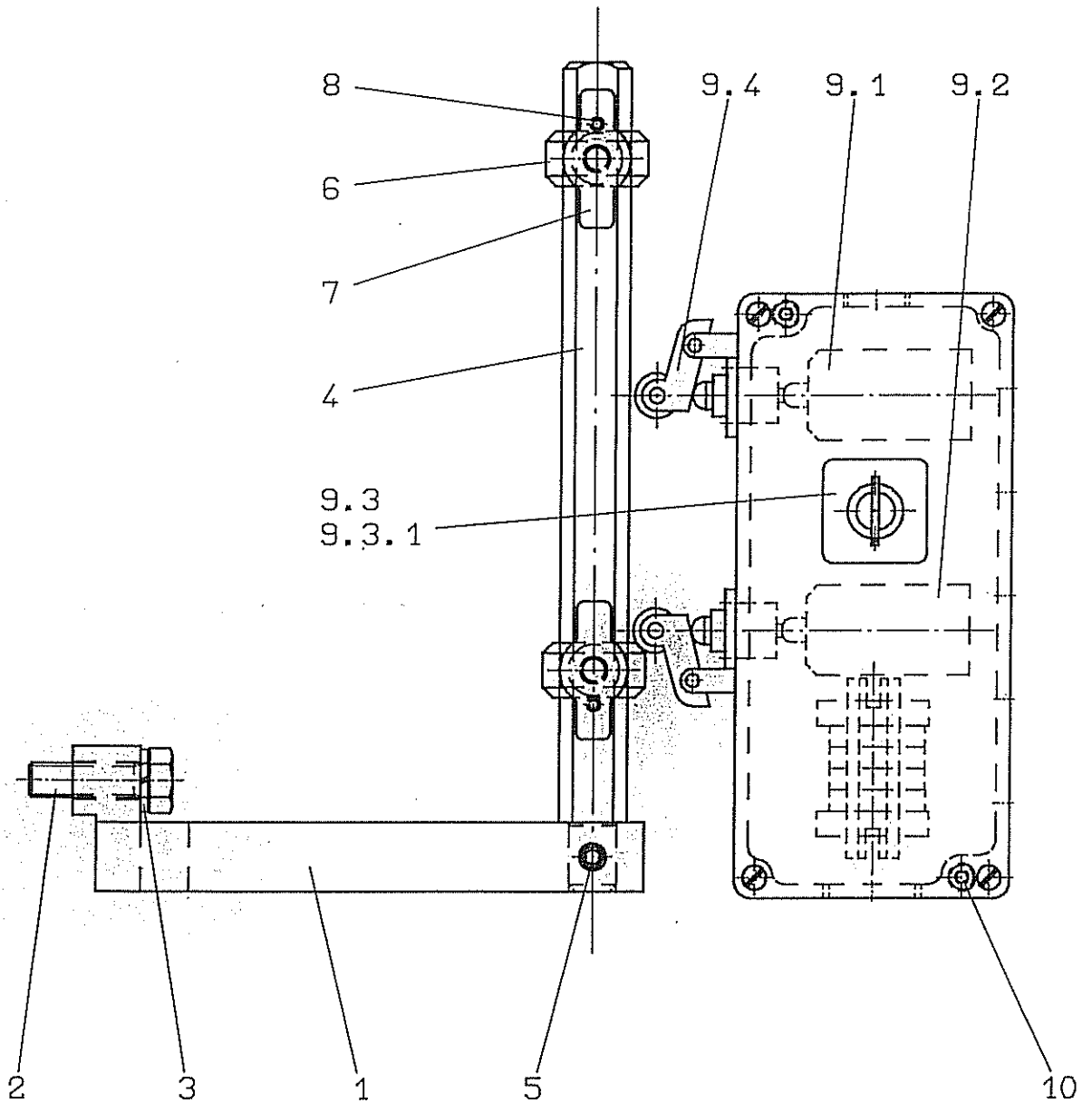
0164304600

POS. ITEM REP.	STCK. PIECE PIECE	ARTIKEL-NR. ARTICEL-NO. ARTICEL-NO.	BENENNUNG	DENOMINATION	DESIGNATION
1	1	0160304602	BEFESTIGUNGSWINKEL	FIXING ANGLE	CORNIERE DE FIX ATJON
2	1	9009333090	SECHSKANTSCHRAUBE	HEX. CAP SCREW	VIS A TETE HEXAGONAL
3	3	9001271700	FEDERRING	LOCK WASHER	RONDELLE ELASTIQUE
4	1	0164304601	FUEHRUNGSBOLZEN	GUIDE BOLT	BOULON DE GUIDAGE
5	1	0164304602	HALTER	HOLDER	FIXATION
6	1	9009343100	SECHSKANTMUTTER	HEX. NUT	ECROU HEXAGONAL
7	2	0153404702	NOCKEN	CAM	CAME
8	2	8106004910	KNEBELSCHRAUBE	T-SCREW	VIS A CLE
9	2	9014811100	SPANNSTIFT	CLAMPING PIN	DOUILLE DE SERRAGE
10	1	0164304603	HALTER ,KPL.	HOLDER, COMPLETE	FIXATION COMPL.
10.1	1	0153004510	BUCHSE	BUSHING	DOUILLE
11	2	9009333040	SECHSKANTSCHRAUBE	HEX. CAP SCREW	VIS A TETE HEXAGONAL
12	1	0164304606	ENDSCHALTER ,KPL.	LIMIT SWITCH, COMPLETE	INTERRUPTEUR FIN DE COURSE COMPL.
12.1	1	8540311770	TASTSCHALTER	FLIP KEY	INTERRUPTEUR A TOUCHE
12.2	1	8540311800	TASTSCHALTER	FLIP KEY	INTERRUPTEUR A TOUCHE
12.3	1	8540200480	SCHLUESSELSCHALTER	KEY SWITCH	INTERRUPTEUR A CLE
12.3.1	1	8540200485	SCHLUESSEL	KEY	CLE
12.4	2	8540311970	HEBEL	LEVER	LEVIER
13	2	9009121290	ZYLINDERSCHRAUBE	SOCKET HEAD SCREW	VIS A TETE CYLINDR. A 6 PANS CREUX
14	1	8540310700	ENDSCHALTER	LIMIT SWITCH	INTERRUPTEUR FIN DE COURSE
15	1	8540310720	ENDSCHALTER	LIMIT SWITCH	INTERRUPTEUR FIN DE COURSE
16	4	9009121340	ZYLINDERSCHRAUBE	SOCKET HEAD SCREW	VIS A TETE CYLINDR. A 6 PANS CREUX
17	1	9009332520	SECHSKANTSCHRAUBE	HEX. CAP SCREW	VIS A TETE HEXAGONAL
18	1	9009142100	GEWINDESTIFT	THREADED PIN	VIS SANS TETE



HUBEINSTELLUNG ZUR STANZE, KPL.
STROKE ADJUSTMENT PUNCH, COMPLETE
REGLAGE DE COURSE, POINCONNEUSE COMPL.

0164304700





HUBEINSTELLUNG ZUR STANZE, KPL.
STROKE ADJUSTMENT PUNCH, COMPLETE
REGLAGE DE COURSE, POINCONNEUSE COMPL.

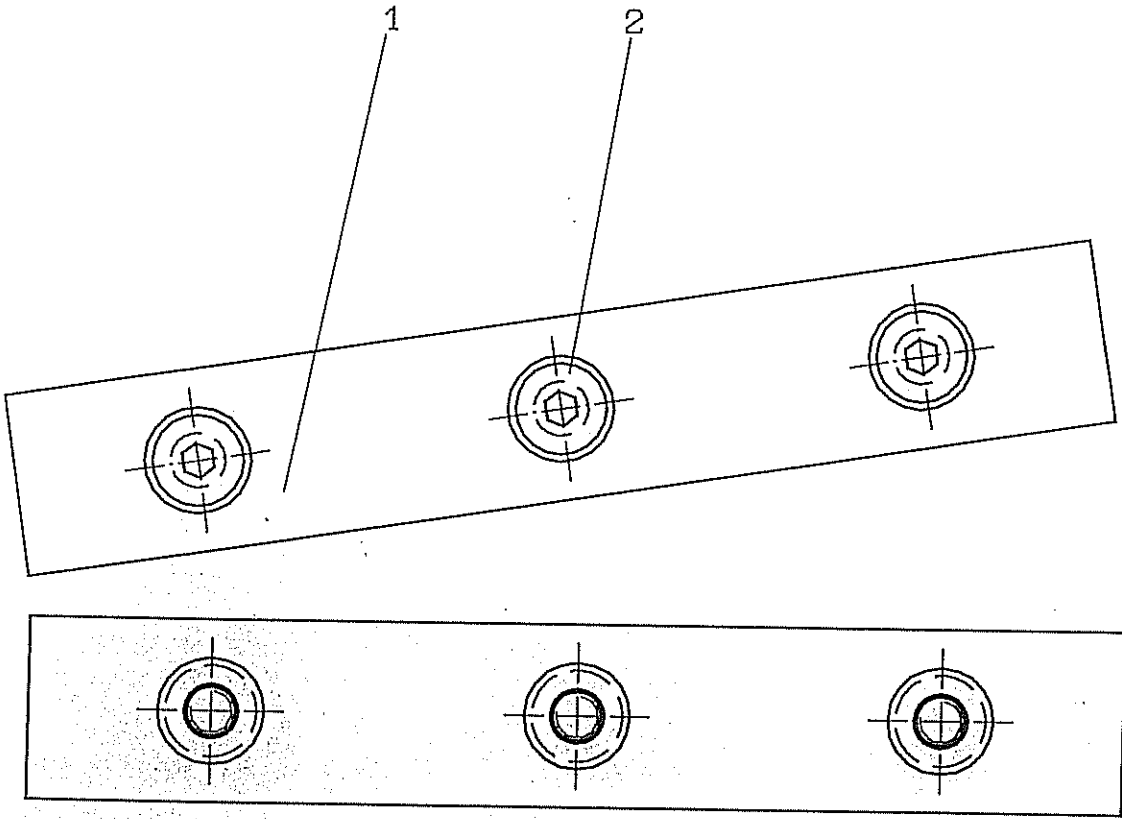
0164304700

POS. ITEM REP.	STCK. PIECE PIECE	ARTIKEL-NR. ARTICEL-NO. ARTICEL-NO.	BENENNUNG	DENOMINATION	DESIGNATION
1	1	0164304701	HALTER ,KPL.	HOLDER, COMPLETE	FIXATION COMPL.
2	2	9009333100	SECHSKANTSCHRAUBE	HEX. CAP SCREW	VIS A TETE HEXAGONAL
3	2	9001271700	FEDERRING	LOCK WASHER	RONDELLE ELASTIQUE
4	1	0160304705	FUEHRUNGSBOLZEN	GUIDE BOLT	BOULON DE GUIDAGE
5	1	9009143000	GEWINDESTIFT	THREADED PIN	VIS SANS TETE
6	2	0153404702	NOCKEN	CAM	CAME
7	2	8106004910	KNEBELSCHRAUBE	T-SCREW	VIS A CLE
8	2	9014811100	SPANNSTIFT	CLAMPING PIN	DOUILLE DE SERRAGE
9	1	0164304704	ENDSCHALTER ,KPL.	LIMIT SWITCH, COMPLETE	INTERRUPTEUR FIN DE COURSE COMPL.
9.1	1	8540311770	TASTSCHALTER	FLIP KEY	INTERRUPTEUR A TOUCHE
9.2	1	8540311800	TASTSCHALTER	FLIP KEY	INTERRUPTEUR A TOUCHE
9.3	1	8540200470	SCHLUESSELSCHALTER	KEY SWITCH	INTERRUPTEUR A CLE
9.3.1	1	8540200475	SCHLUESSEL	KEY	CLE
9.4	2	8540311970	HEBEL	LEVER	LEVIER
10	2	9009121290	ZYLINDERSCHRAUBE	SOCKET HEAD SCREW	VIS A TETE CYLINDR. A 6 PANS CREUX



FLACHSTAHLMESSER, KPL.
PLATE SHEAR BLADE, COMPLETE
LAME A FERS PLATS COMPL.

0164305100





FLACHSTAHLMESSER, KPL.
PLATE SHEAR BLADE, COMPLETE
LAME A FERS PLATS COMPL.

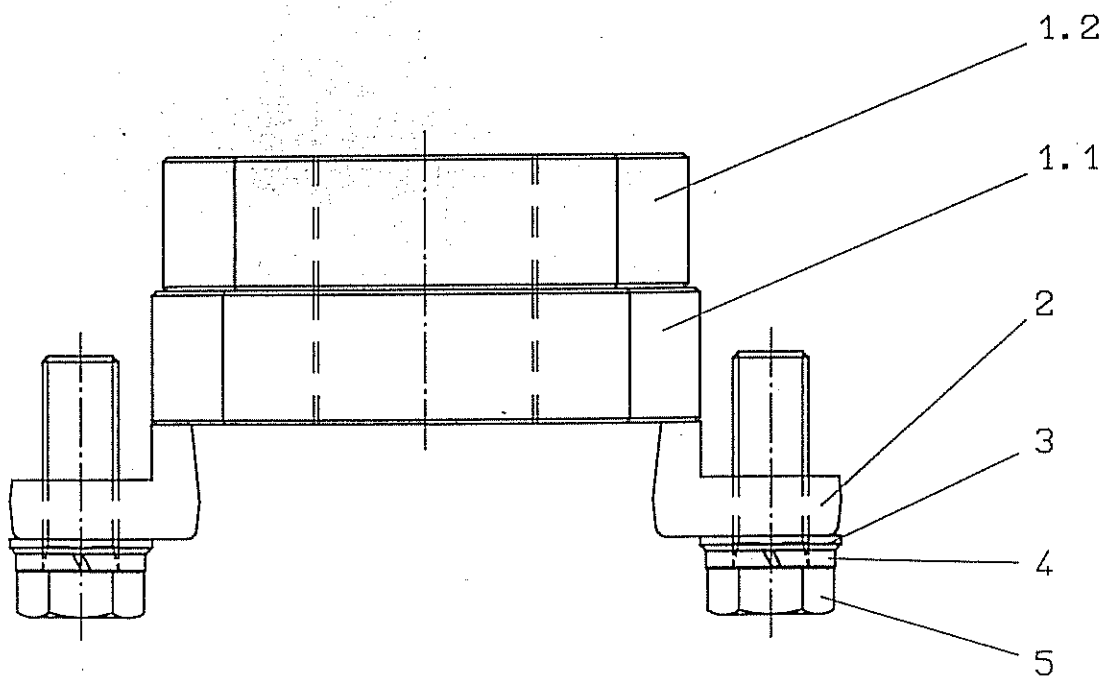
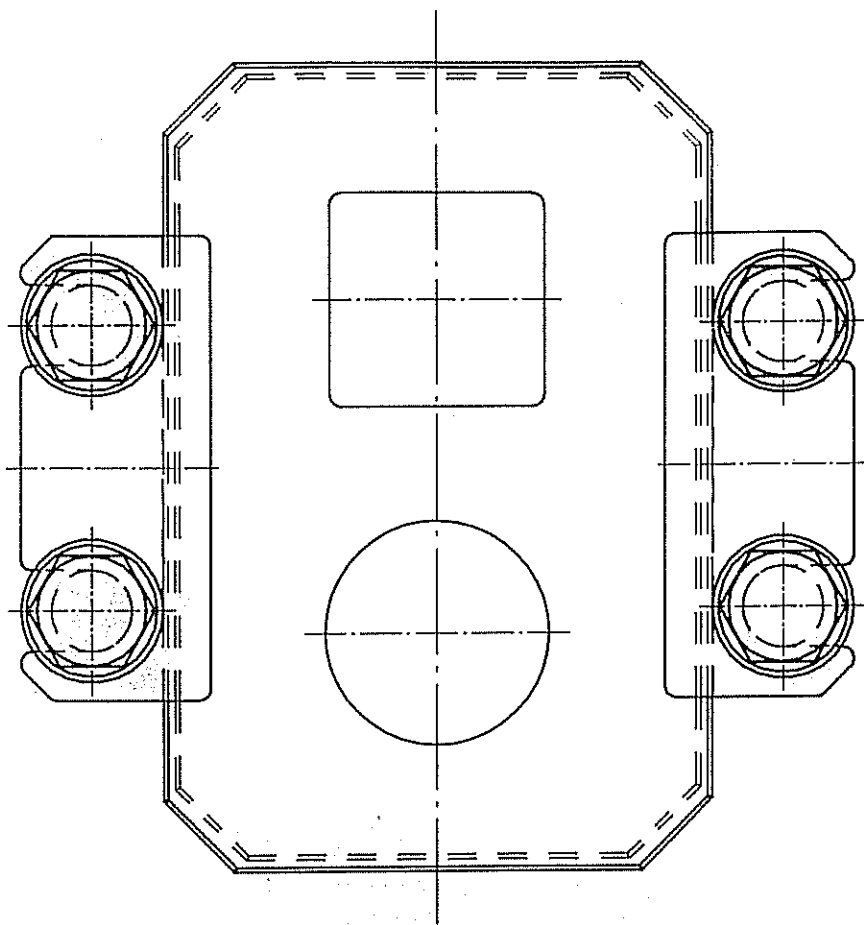
0164305100

POS. ITEM REP.	STCK. PIECE PIECE	ARTIKEL-NR. ARTICEL-NO. ARTICEL-NO.	BENENNUNG	DENOMINATION	DESIGNATION
1	2	0164305101	FLACHSTAHLMESSER	FLAT STEEL BLADE	LAME A FERS PLATS
2	6	9079917200	SENKSCHRAUBE	COUNTERSUNK SCREW	VIS A TETE FENDUE



STABSTAHLMESSER, KPL.
BAR SHEAR BLADE, COMPLETE
COUTEAU A BARREAUX EN ACIER COMPL.

0164305200





STABSTAHLMESSER, KPL.
BAR SHEAR BLADE, COMPLETE
COUTEAU A BARREAUX EN ACIER COMPL.

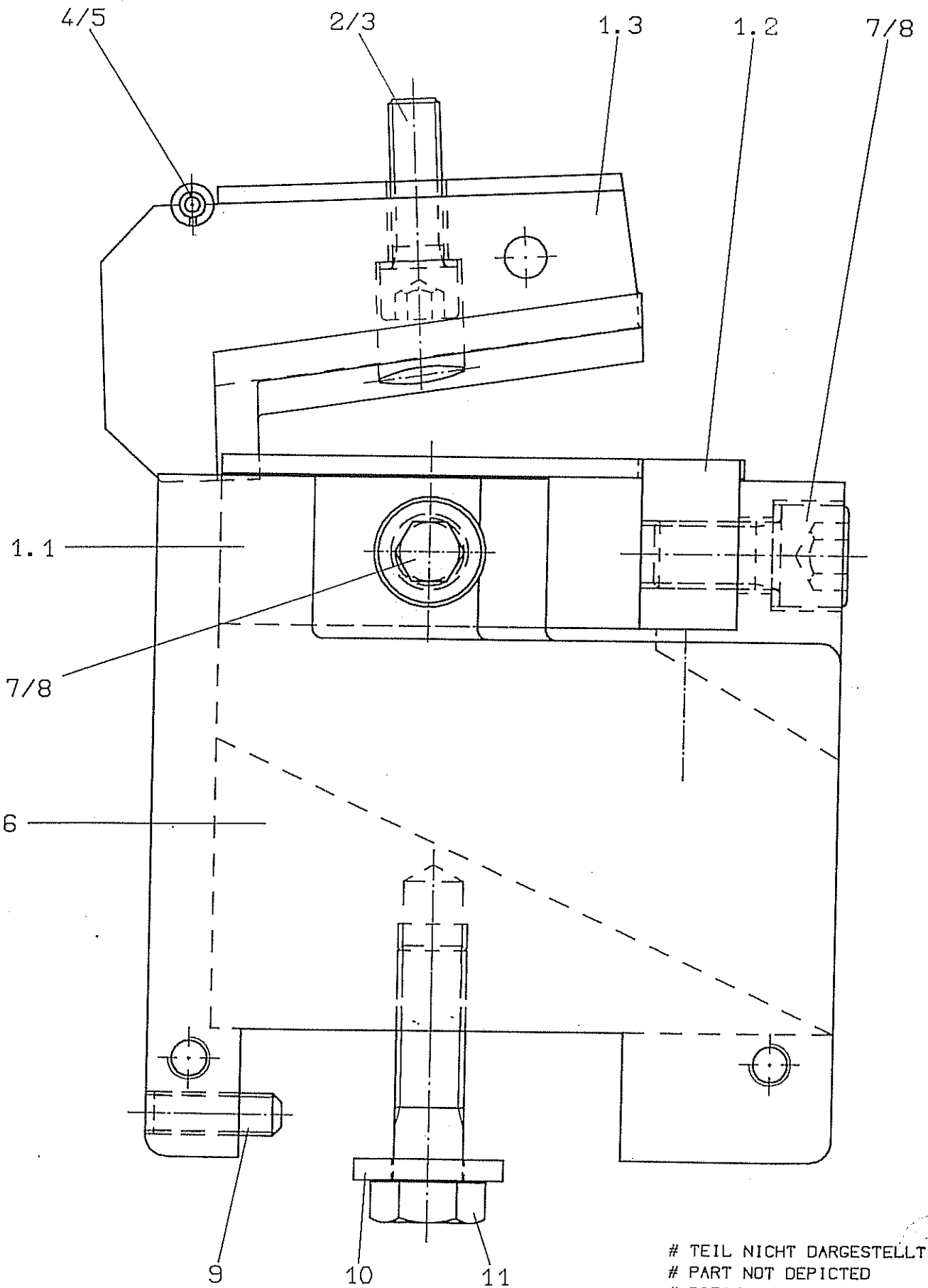
0164305200

POS. ITEM REP.	STCK. PIECE PIECE	ARTIKEL-NR. ARTICEL-NO. ARTICEL-NO.	BENENNUNG	DENOMINATION	DESIGNATION
1	1	0164305203	MESSERSATZ ,KPL.	SET OF BLADES , COMPLETE	JEU DE LAMES COMPL.
1.1	1	0164305201	STABSTAHLMESSER ,FEST	BAR SHEAR BLADE , STATIONARY	COUTEAU A BARRES D ACIER , FIXE
1.2	1	0164305202	STABSTAHLMESSER ,BEW.	BAR SHEAR BLADE , MOVABLE	COUTEAU A BARRES D ACIER , MOBILE
2	2	0501905203	SPANNLASCHE	CLAMPING LOUVRE	ECLISSE
3	4	9001253700	SCHEIBE	VASHER	RONDELLE PLATE
4	4	9001272700	FEDERRING	LOCK WASHER	RONDELLE ELASTIQUE
5	4	9009334100	SECHSKANTSCHRAUBE	HEX. CAP SCREW	VIS A TETE HEXAGONAL



RECHTECK-AUSKLINKWERKZEUG, KPL.
RECTANGULAR COPER, COMPLETE
GRUGEOR RECTANGULAIRE COMPL.

0164305300



TEIL NICHT DARGESTELLT
PART NOT DEPICTED
PIECE PAS FIGUREE



RECHTECK-AUSKLINKWERKZEUG, KPL.
RECTANGULAR COPER, COMPLETE
GRUGEOIR RECTANGULAIRE COMPL.

0164305300

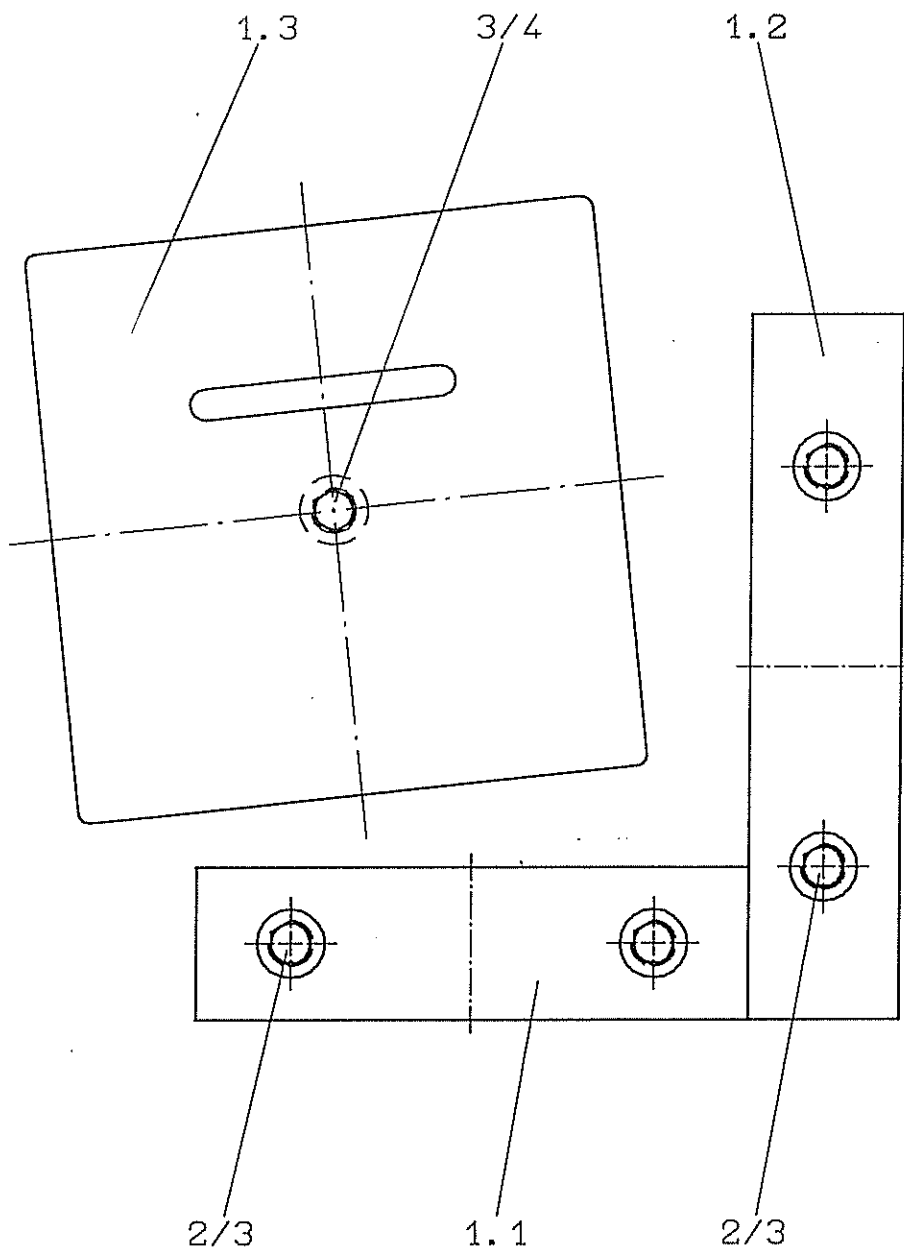
POS. ITEM REP.	STCK. PIECE PIECE	ARTIKEL-NR. ARTICEL-NO. ARTICEL-NO.	BENENNUNG	DENOMINATION	DESIGNATION
1	1	0164305306	MESSERSATZ ,KPL.	SET OF BLADES , COMPLETE	JEU DE LAMES COMPL.
1.1	2	0160305303	UNTERMESSEER ,SEITL.	LOWER BLADE , SIDE	COUPEAU INFERIEUR , LATERAL
1.2	1	0164305304	UNTERMESSEER ,VORN	LOWER BLADE , FRONT	COUPEAU INFERIEUR , AVANT
1.3	1	0164305305	DBERMESSEER	BLADE , TOP	COUPEAU SUPERIEUR
2	1	9009123540	ZYLINDERSCHRAUBE	SOCKET HEAD SCREW	VIS A TETE CYLINDR. A 6 PANS CREUX
3	1	8106000300	SICHERUNGSSCHEIBE	SAFETY WASHER	BAGUE DE FREIN
4	1	9014815800	SPANNSTIFT	CLAMPING PIN	DOUILLE DE SERRAGE
5	1	9014813500	SPANNSTIFT	CLAMPING PIN	DOUILLE DE SERRAGE
6	1	0164305302	AUSKLINKSATTEL	NOTCHING SADDLE	SELLE DE GRUGEOIR
7	3	9009124010	ZYLINDERSCHRAUBE	SOCKET HEAD SCREW	VIS A TETE CYLINDR. A 6 PANS CREUX
8	3	8106000170	SICHERUNGSSCHEIBE	SAFETY WASHER	BAGUE DE FREIN
9	6	9009134500	GEWINDESTIFT	THREADED PIN	VIS SANS TETE
10	2	5100730000	SICHERUNGSSCHEIBE	SAFETY WASHER	BAGUE DE FREIN
11	2	9009314010	SECHSKANTSCHRAUBE	HEX. CAP SCREW	VIS A TETE HEXAGONAL

TEIL NICHT DARGESTELLT
PART NOT DEPICTED
PIECE PAS FIGUREE



PROFILMESSER, KPL.
SECTION SHEAR KNIFES, COMPLETE
COUTEAU PROFILE COMPL.

0164305700





PROFILMESSER, KPL.
SECTION SHEAR KNIFES, COMPLETE
COUTEAU PROFILE COMPL.

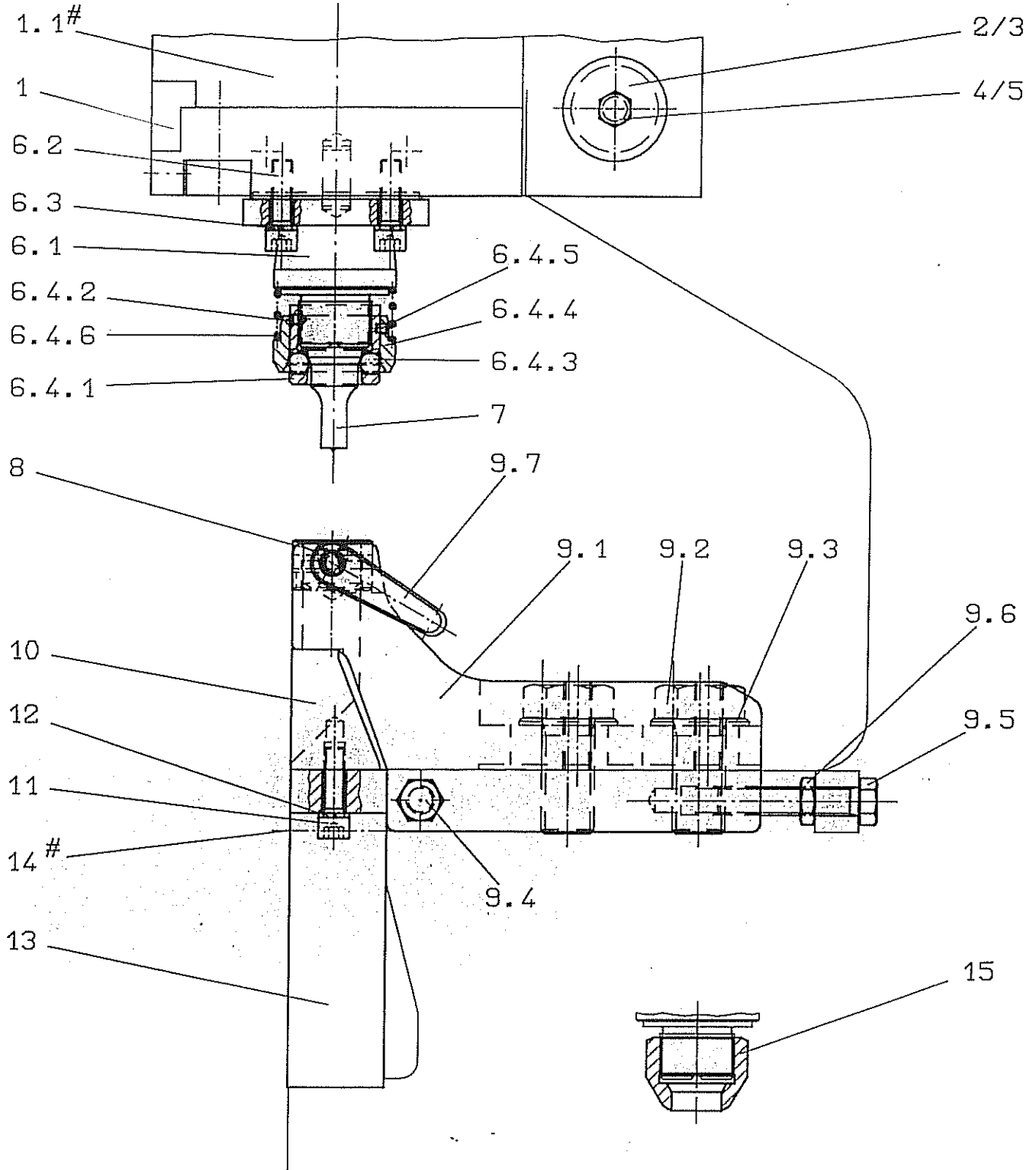
0164305700

POS. ITEM REP.	STCK. PIECE PIECE	ARTIKEL-NR. ARTICEL-NO. ARTICEL-NO.	BENENNUNG	DENOMINATION	DESIGNATION
1	1	0164305704	MESSERSATZ ,KPL.	SET OF BLADES , COMPLETE	JEU DE LAMES COMPL.
1.1	1	0164305701	EINSATZMESSER ,FEST	INSERT BLADE , STATIONARY	LAME D INSERTION , FIXE
1.2	1	0164305702	EINSATZMESSER ,FEST	INSERT BLADE , STATIONARY	LAME D INSERTION , FIXE
1.3	1	0164305703	EINSATZMESSER ,BEV.	INSERT BLADE , MOVABLE	LAME D INSERTION , MOBILE
2	4	9069123560	ZYLINDERSCHRAUBE	SOCKET HEAD SCREW	VIS A TETE CYLINDR. A 6 PANS CREUX
3	5	8106000906	SICHERUNGSSCHEIBE	SAFETY WASHER	BAGUE DE FREIN
4	1	9069123540	ZYLINDERSCHRAUBE	SOCKET HEAD SCREW	VIS A TETE CYLINDR. A 6 PANS CREUX



STANZWERKZEUG, KPL.
PUNCH TOOL, COMPLETE
OUTIL POINCONNAGE COMPL.

0164405900



TEIL NICHT DARGESTELLT
PART NOT DEPICTED
PIECE PAS FIGUREE



STANZWERKZEUG, KPL.
PUNCH TOOL, COMPLETE
OUTIL POINCONNAGE COMPL.

0164405900

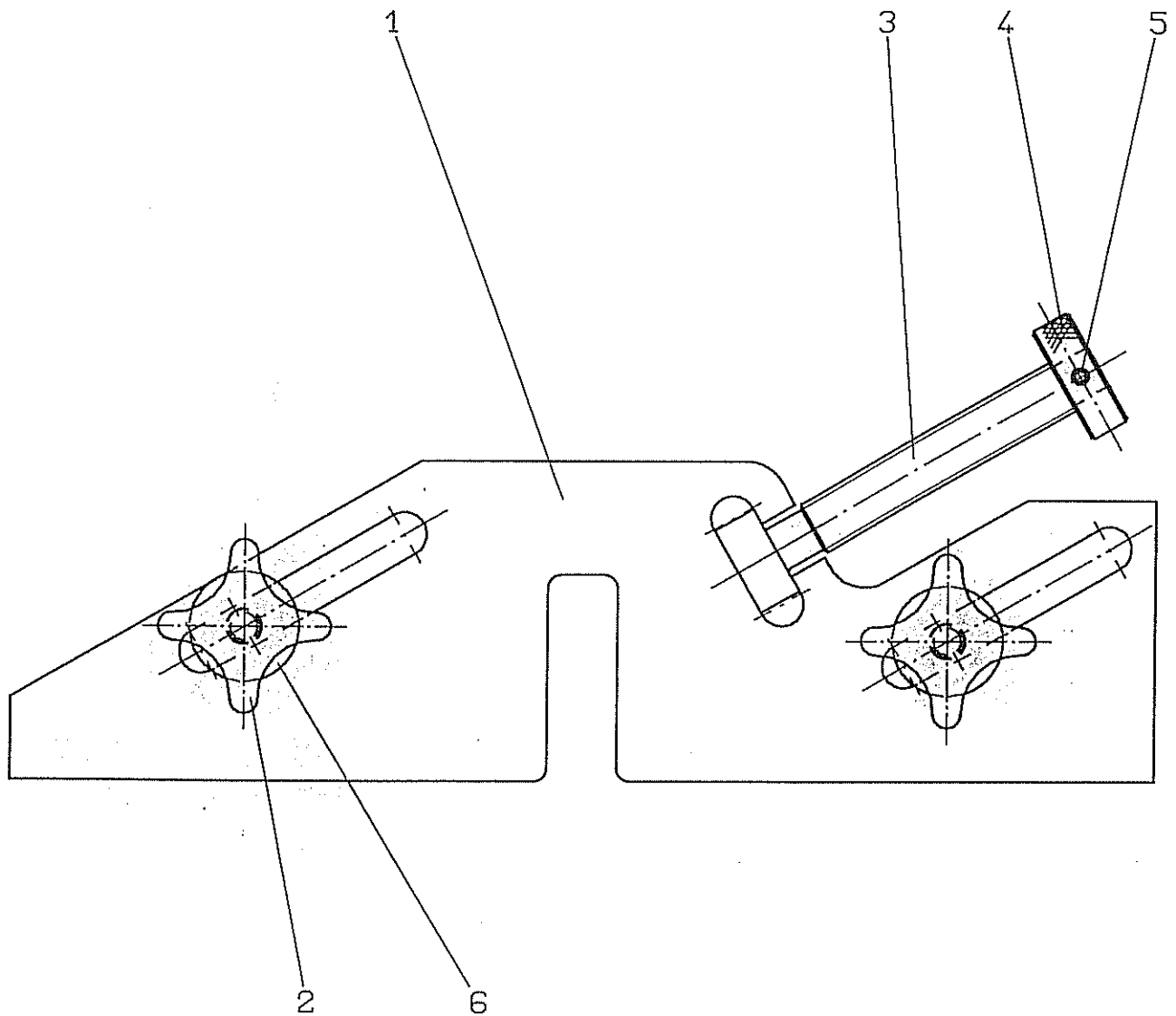
POS. ITEM REP.	STCK. PIECE PIECE	ARTIKEL-NR. ARTICEL-NO. ARTICEL-NO.	BENENNUNG	DENOMINATION	DESIGNATION
1	1	0164305901	HYDR. ZYLINDER ,KPL.	HYDRAULIC-CYLINDER , COMPLETE	CYLINDRE HYDRAULIQUE COMPL.
1.1 #	1	0164305910	DICHTSATZ ,KPL.	SET OF SEALS , COMPLETE	JEU DE JOINTS COMPL.
2	3	0164305908	BOLZEN	BOLT	BOULON
3	3	0501002310	DECKSCHEIBE	CAP	PASTILLE
4	3	9009333580	SECHSKANTSCHRAUBE	HEX. CAP SCREW	VIS A TETE HEXAGONAL
5	3	9001272100	FEDERRING	LOCK WASHER	RONDELLE ELASTIQUE
6	1	0164405901	STEMPELHALTER ,KPL.	PUNCH HOLDER , COMPLETE	PORTE-POINCON COMPL.
6.1	1	0164405902	STEMPELHALTER	PUNCH HOLDER	PORTE-POINCON
6.2	4	9009123540	ZYLINDERSCHRAUBE	SOCKET HEAD SCREW	VIS A TETE CYLINDR. A 6 PANS CREUX
6.3	4	9079802100	FEDERRING	LOCK WASHER	RONDELLE ELASTIQUE
6.4	1	0502105904	SCHNELLSPANNV. ,KPL.	QUICK CHUCKING FIXTURE , COMPL.	DISPOSITIF DE SERRAGE RAPIDE COMPL.
6.4.1	1	0501205903	ZENTRIERING	CENTERING RING	BAGUE DE CENTRAGE
6.4.2	1	9009142100	GEWINDESTIFT	THREADED PIN	VIS SANS TETE
6.4.3	8	9054014000	KUGEL	STEEL BALL	BILLE
6.4.4	1	0501005911	AUSSENRING	CLAMPING RING	BAGUE EXTERIEURE
6.4.5	1	0501005912	GEWINDESTIFT	THREADED PIN	VIS SANS TETE
6.4.6	1	0501005913	DRUCKFEDER	SPRING	RESSORT DE PRESSION
7	1	5053411638	STEMPEL	PUNCH	POINCON
8	1	5066011642	MATRIZE	DIE	MATRICE
9	1	0164405903	STANZSATTEL ,KPL.	PUNCH SADDLE , COMPLETE	SELLE POUR POINCONNEUSE COMPL.
9.1	1	0509205902	STANZSATTEL	PUNCH SADDLE	SELLE POUR POINCONNEUSE
9.2	2	9009335570	SECHSKANTSCHRAUBE	HEX. CAP SCREW	VIS A TETE HEXAGONAL
9.3	2	9001255700	SCHEIBE	WASHER	RONDELLE PLATE
9.4	2	9009334150	SECHSKANTSCHRAUBE	HEX. CAP SCREW	VIS A TETE HEXAGONAL
9.5	2	9009334170	SECHSKANTSCHRAUBE	HEX. CAP SCREW	VIS A TETE HEXAGONAL
9.6	2	9009362500	SECHSKANTMUTTER	HEX. NUT	ECROU HEXAGONAL
9.7	1	8106001350	VERSTELLB. KLEMMHEBEL	ADJUSTABLE HANDLE	LEVIER DE SERRAGE REGLABLE
10	1	0501005906	SATTELUNTERSTUETZUNG	SADDLE SUPPORT	SUPPORT SELLE
11	2	9009123540	ZYLINDERSCHRAUBE	SOCKET HEAD SCREW	VIS A TETE CYLINDR. A 6 PANS CREUX
12	2	9079802100	FEDERRING	LOCK WASHER	RONDELLE ELASTIQUE
13	1	0156005901	SATTELUNTERSATZ	LOWER SADDLE SUPPORT	SUPPORT SELLE
14 #	1	9009124540	ZYLINDERSCHRAUBE	SOCKET HEAD SCREW	VIS A TETE CYLINDR. A 6 PANS CREUX
15	1	5053510000	UEBERWURFMUTTER	COUPLING NUT	ECROU DE SERRAGE

TEIL NICHT DARGESTELLT
PART NOT DEPICTED
PIECE PAS FIGUREE



NIEDERHALTER, KPL. (FLACHSTAHLSCHERE)
HOLD-DOWN, COMPLETE (PLATE SHEAR)
SERRE-FLANC, COMPL. (CISAILLE A FERS PLATS)

0164306100





NIEDERHALTER, KPL. (FLACHSTAHLSCHERE)
HOLD-DOWN, COMPLETE (PLATE SHEAR)
SERRE-FLANC, COMPL. (CISAILLE A FERS PLATS)

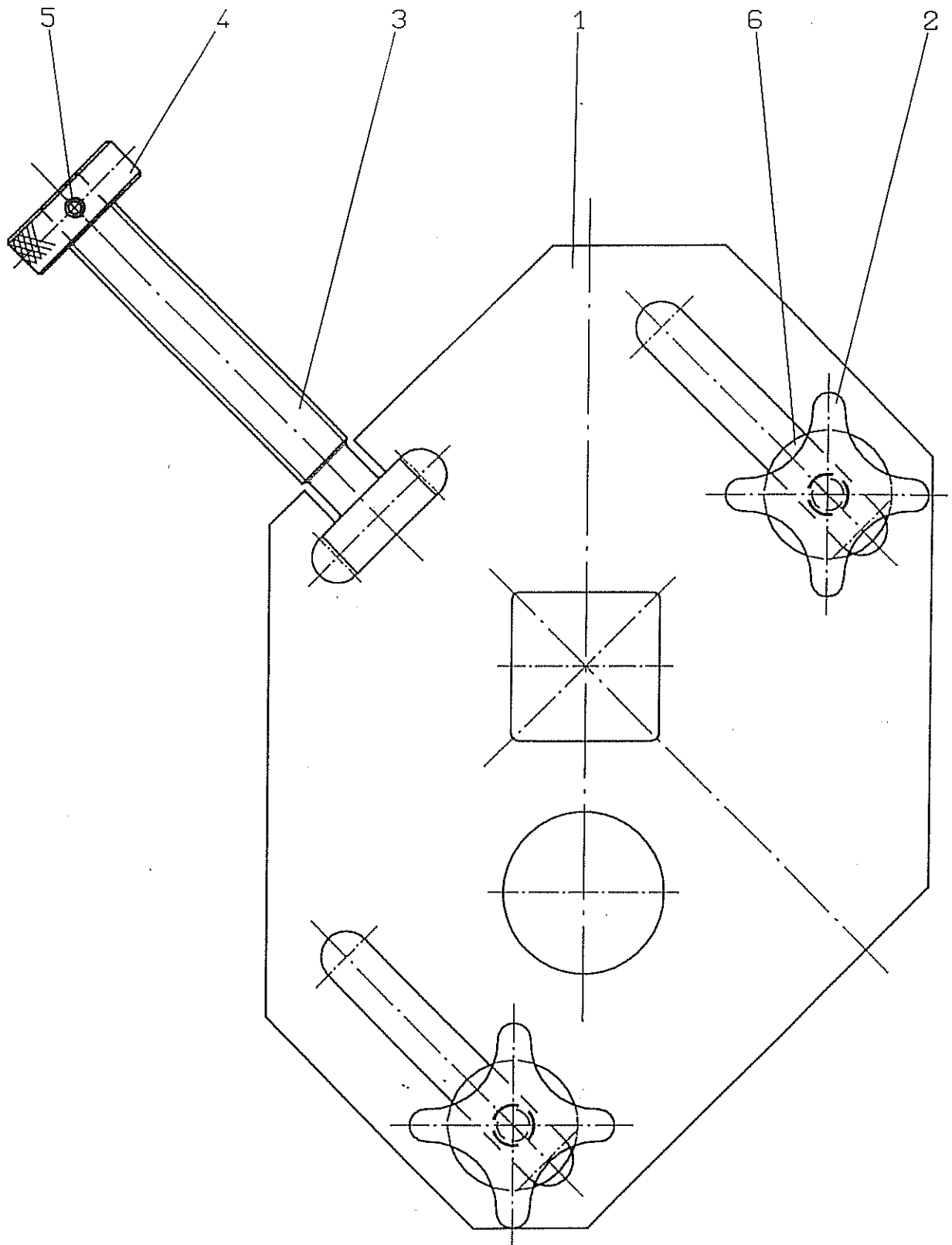
0164306100

POS. ITEM REP.	STCK. PIECE PIECE	ARTIKEL-NR. ARTICEL-NO. ARTICEL-NO.	BENENNUNG	DENOMINATION	DESIGNATION
1	1	0164306101	NIEDERHALTERPLATTE	HOLD-DOWN PLATE	PLAQUE POUR PRESSE-MATERIAU
2	2	8106000023	KREUZGRIFFSCHRAUBE	STAR HANDLE SCREW	VIS POIGNEE ETOILE
3	1	0164306102	SPINDEL	SPINDLE	BROCHE FILETEE
4	1	0164306103	SPINDELKOPF	KNURLED KNOB	TETE DE LA BROCHE
5	1	9014813550	SPANNSTIFT	CLAMPING PIN	DOUILLE DE SERRAGE
6	2	9090212700	SCHEIBE	WASHER	RONDELLE PLATE



NIEDERHALTER, KPL. (STABSTAHLSCHERE)
HOLD-DOWN, COMPLETE (BAR SHEAR)
SERRE-FLANC, COMPL. (CISAILLE A BARRES)

0164306200





NIEDERHALTER, KPL. (STABSTAHLSCHERE)
HOLD-DOWN, COMPLETE (BAR SHEAR)
SERRE-FLANC, COMPL. (CISAILLE A BARRES)

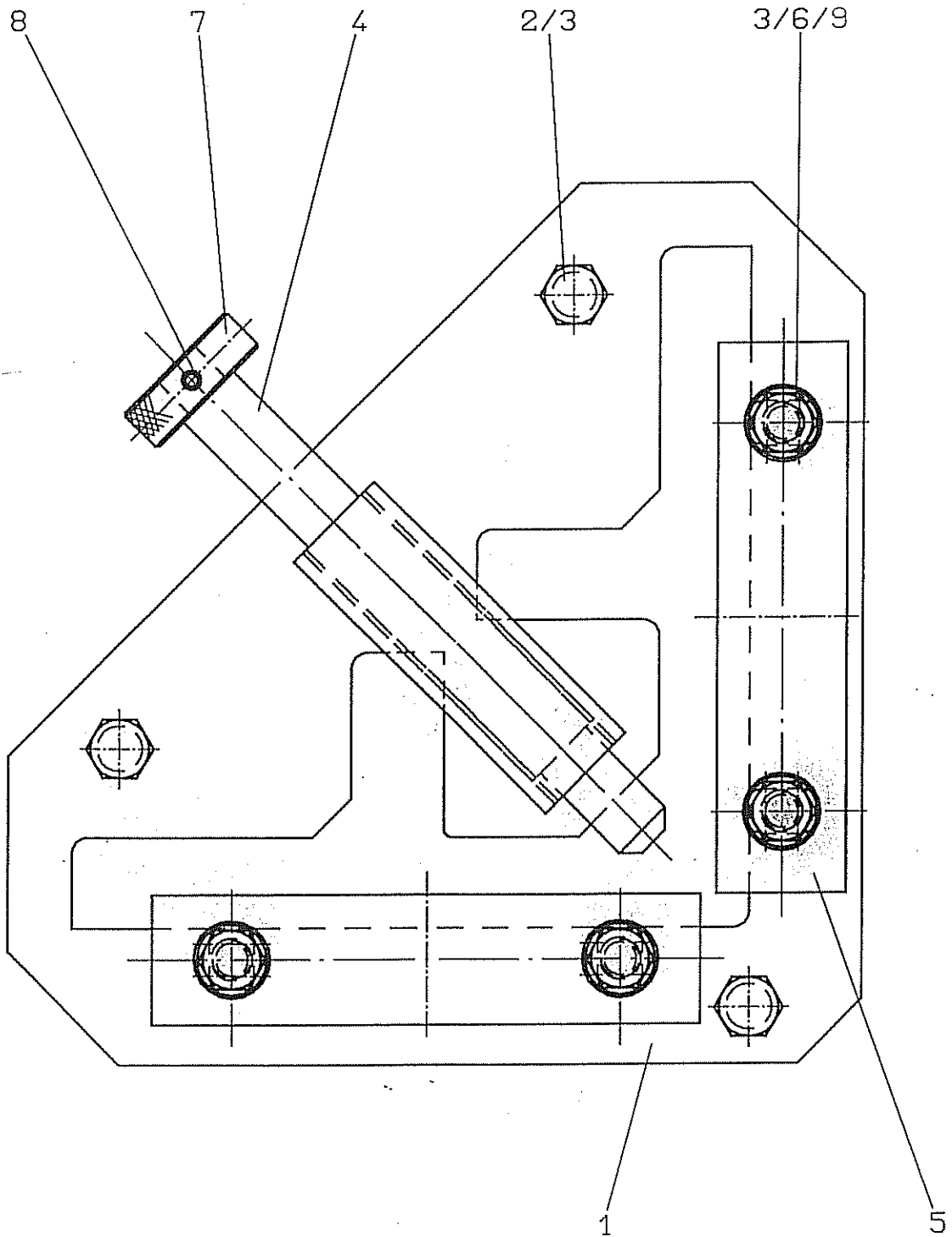
0164306200

POS. ITEM REP.	STCK. PIECE PIECE	ARTIKEL-NR. ARTICEL-NO. ARTICEL-NO.	BENENNUNG	DENOINATION	DESIGNATION
1	1	0164306201	NIEDERHALTERPLATTE	HOLD-DOWN PLATE	PLAQUE POUR PRESSE-MATERIAU
2	2	8106000023	KREUZGRIFFSCHRAUBE	STAR HANDLE SCREW	VIS POIGNEE ETOILE
3	1	0164306102	SPINDEL	SPINDLE	BROCHE FILETEE
4	1	0164306103	SPINDELKOPF	KNURLED KNOB	TETE DE LA BROCHE
5	1	8014813550	SPANNSTIFT	CLAMPING PIN	DOUILLE DE SERRAGE
6	2	9090212700	SCHLEIBE	WASHER	RONDELLE PLATE



NIEDERHALTER, KPL. (WINKELSTAHLSCHERE)
HOLD-DOWN, COMPLETE (ANGLE-SHEAR)
SERRE-FLANC, COMPL. (CISAILLE A PROFILE)

0164306300





NIEDERHALTER, KPL. (WINKELSTAHLSCHERE)
HOLD-DOWN, COMPLETE (ANGLE-SHEAR)
SERRE-FLANC, COMPL. (CISAILLE A PROFILE)

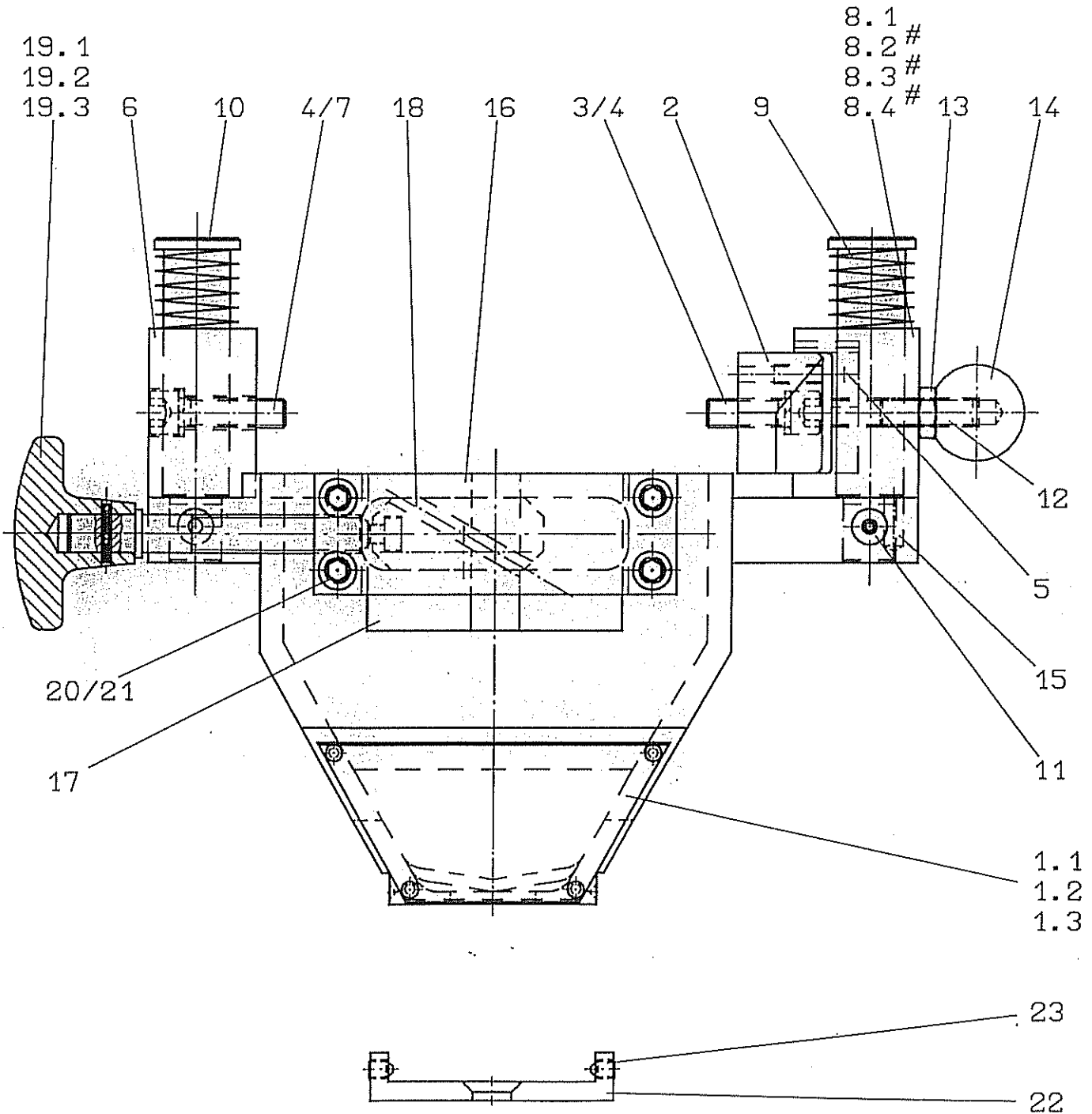
0164306300

POS. ITEM REP.	STCK. PIECE PIECE	ARTIKEL-NR. ARTICEL-ND. ARTICEL-ND.	BENENNUNG	DENOMINATION	DESIGNATION
1	1	0164306301	NIEDERHALTERPL. KPL.	HOLD-DOWN PLATE, COMPLETE	PLAQUE POUR PRESSE-MATERIAU COMPL.
2	3	9009333600	SECHSKANTSCHRAUBE	HEX. CAP SCREW	VIS A TETE HEXAGONAL
3	7	9001272100	FEDERRING	LOCK WASHER	RONDELLE ELASTIQUE
4	1	0164306304	SPINDEL	SPINDLE	BROCHE FILETEE
5	2	0164306305	ANSCHLAGLEISTE	STOP RAIL	LISTEL DE BUTEE
6	4	9009333560	SECHSKANTSCHRAUBE	HEX. CAP SCREW	VIS A TETE HEXAGONAL
7	1	0164306103	SPINDELKOPF	KNURLED KNOB	TETE DE LA BROCHE
8	1	9014813550	SPANNSTIFT	CLAMPING PIN	DOUILLE DE SERRAGE
9	4	9001253100	SCHEIBE	WASHER	RONDELLE PLATE



ABSTREIFER, KPL.
STRIPPER, COMPLETE
RACLEUR COMPL.

0164306500



TEIL NICHT DARGESTELLT
PART NOT DEPICTED
PIECE PAS FIGUREE



ABSTREIFER, KPL.
STRIPPER, COMPLETE
RACLEUR COMPL.

0164306500

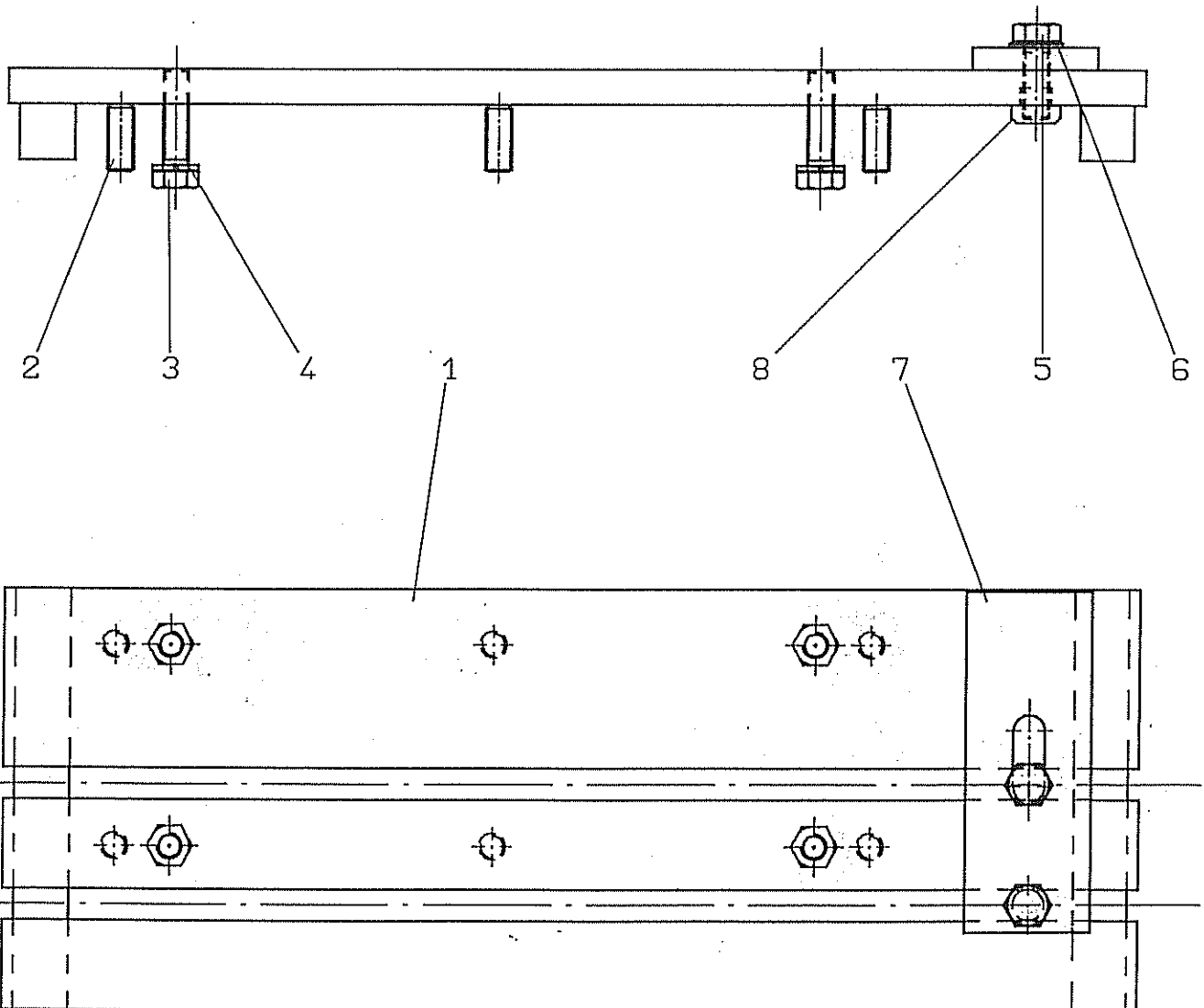
POS. ITEM REP.	STCK. PIECE PIECE	ARTIKEL-NR. ARTICEL-NO. ARTICEL-NO.	BENENNUNG	DENOMINATION	DESIGNATION
1	1	0164306501	ABSTREIFERGEH. .KPL.	STRIPPER HOUSING, COMPLETE	CORPS DEVETISSEUR COMPL.
1.1	1	0164306502	ABSTREIFER	STRIPPER	RACLEUR
1.2	1	0164306504	ABDECKUNG	COVER	TOLE DE PROTECTION
1.3	4	8106000140	POP-BLINDNIET	POP BLIND RIVET	RIVET
2	1	0160306506	ABSTREIFERB. .RECHTS	STRIPPER BRACKET RIGHT	SUPPORT DEVETISSEUR, DROIT
3	2	9009123530	ZYLINDERSCHRAUBE	SOCKET HEAD SCREW	VIS A TETE CYLINDR. A 6 PANS CREUX
4	4	9079802100	FEDERRING	LOCK WASHER	RONDELLE ELASTIQUE
5	1	0160306512	RASTSCHRAUBE	CAM SCREW	VIS A CRAN DIARRET
6	1	0160306507	ABSTREIFERB. .LINKS	STRIPPER BRACKET LEFT	SUPPORT DEVETISSEUR, GAUCHE
7	2	9009123550	ZYLINDERSCHRAUBE	SOCKET HEAD SCREW	VIS A TETE CYLINDR. A 6 PANS CREUX
8	1	0160306511	FUEHRUNGSBOCK .KPL.	GUIDE BRACKET, COMPLETE	SUPPORT DE GUIDAGE COMPL.
8.1	1	0160306505	FUEHRUNGSBOCK	GUIDE BRACKET	SUPPORT DE GUIDAGE
8.2 #	1	0501006506	KLEMMFEDER .INNEN	CLAMP, INTERNAL	RESSORT DE BLOCAGE, INTERIEUR
8.3 #	1	0501006510	KLEMMFEDER .AUSSEN	CLAMP, EXTERNAL	RESSORT DE BLOCAGE, EXTERIEUR
8.4 #	1	9000842100	ZYLINDERSCHRAUBE	SOCKET HEAD SCREW	VIS A TETE CYLINDR. A 6 PANS CREUX
9	2	0156206515	DRUCKFEDER	SPRING	RESSORT DE PRESSION
10	2	0156206506	FUEHRUNGSBOLZEN	GUIDE BOLT	BOULON DE GUIDAGE
11	2	9014813500	SPANNSTIFT	CLAMPING PIN	DOUILLE DE SERRAGE
12	1	9009135600	GEWINDESTIFT	THREADED PIN	VIS SANS TETE
13	1	9009362100	SECHSKANTMUTTER	HEX. NUT	ECROU HEXAGONAL
14	1	8106000455	KUGELKNOPF	BALL KNOB	BOUTON SPHERIQUE
15	1	9000073900	ZYLINDERSTIFT	PIN	GOUPILLE CYLINDRIQUE
16	1	0156306505	FUEHRUNG	GUIDE	GUIDAGE
17	1	0156306506	DRUCKSTUECK	PRESSURE PIECE	PIECE DE PRESSION
18	1	0156306507	SCHIEBER	PUSHER	COULISSE
19	1	0160706507	KREUZGRIFF .KPL.	STAR HANDLE, COMPLETE	POIGNEE ETOILE COMPL.
19.1	1	0160706508	BOLZEN	BOLT	BOULON
19.2	1	9063357300	KREUZGRIFF	STAR HANDLE	POIGNEE ETOILE
19.3	1	9014811400	SPANNSTIFT	CLAMPING PIN	DOUILLE DE SERRAGE
20	4	9069123080	ZYLINDERSCHRAUBE	SOCKET HEAD SCREW	VIS A TETE CYLINDR. A 6 PANS CREUX
21	4	9079801700	FEDERRING	LOCK WASHER	RONDELLE ELASTIQUE
22	1	0156106502	ABSTREIFERPLATTE	STRIPPER PLATE	PLAQUE DEVETISSEUR
23	2	9009143000	GEWINDESTIFT	THREADED PIN	VIS SANS TETE

TEIL NICHT DARGESTELLT
PART NOT DEPICTED
PIECE PAS FIGUREE



AUFLAGETISCH, KPL.
SUPPORT TABLE, COMPLETE
TABLE DE SUPPORT COMPL.

0164306600





AUFLAGETISCH, KPL.
SUPPORT TABLE, COMPLETE
TABLE DE SUPPORT COMPL.

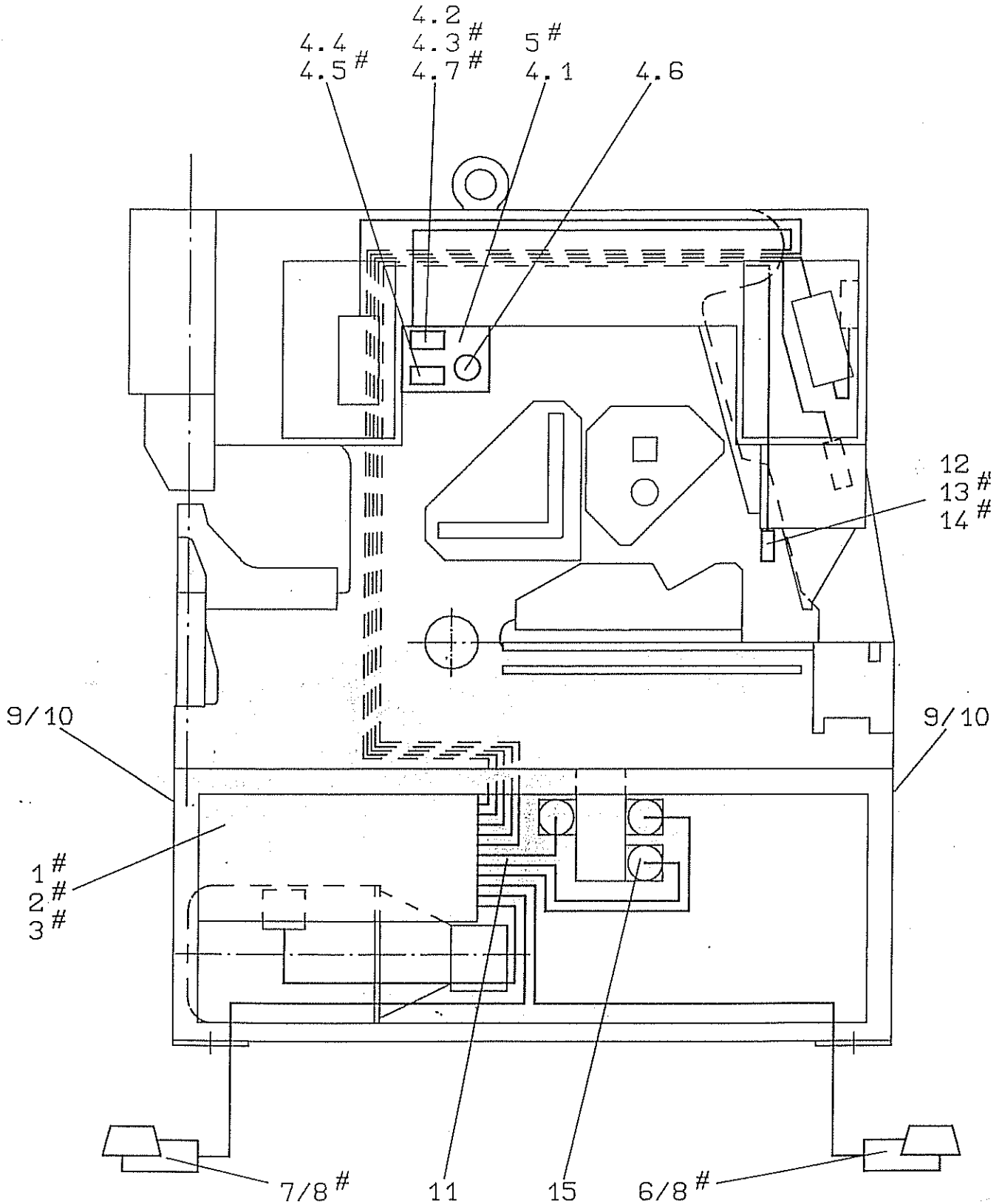
0164306600

POS. ITEM REP.	STCK. PIECE PIECE	ARTIKEL-NR. ARTICEL-NO. ARTICEL-NO.	BENENNUNG	DENOMINATION	DESIGNATION
1	1	0164306601	AUFLAGE ,KPL.	SUPPORT , COMPLETE	SUPPORT COMPL.
2	6	9009135400	GEWINDESTIFT	THREADED PIN	VIS SANS TETE
3	4	9009333610	SECHSKANTSCHRAUBE	HEX. CAP SCREW	VIS A TETE HEXAGONAL
4	4	9001272100	FEDERRING	LOCK WASHER	RONDELLE ELASTIQUE
5	2	9009333590	SECHSKANTSCHRAUBE	HEX. CAP SCREW	VIS A TETE HEXAGONAL
6	2	9001253100	SCHEIBE	WASHER	RONDELLE PLATE
7	1	0164306604	ANSCHLAGLEISTE	STOP RAIL	LISTEL DE BUTEE
8	2	9005083500	MUTTER	NUT	ECROU



ELEKTRIK, KPL.
ELECTRIC SYSTEM, COMPLETE
GROUPE ELECTRIQUE COMPL.

0164407100



TEIL NICHT DARGESTELLT
PART NOT DEPICTED
PIECE PAS FIGUREE



ELEKTRIK, KPL.
ELECTRIC SYSTEM, COMPLETE
GROUPE ELECTRIQUE COMPL.

0164407100

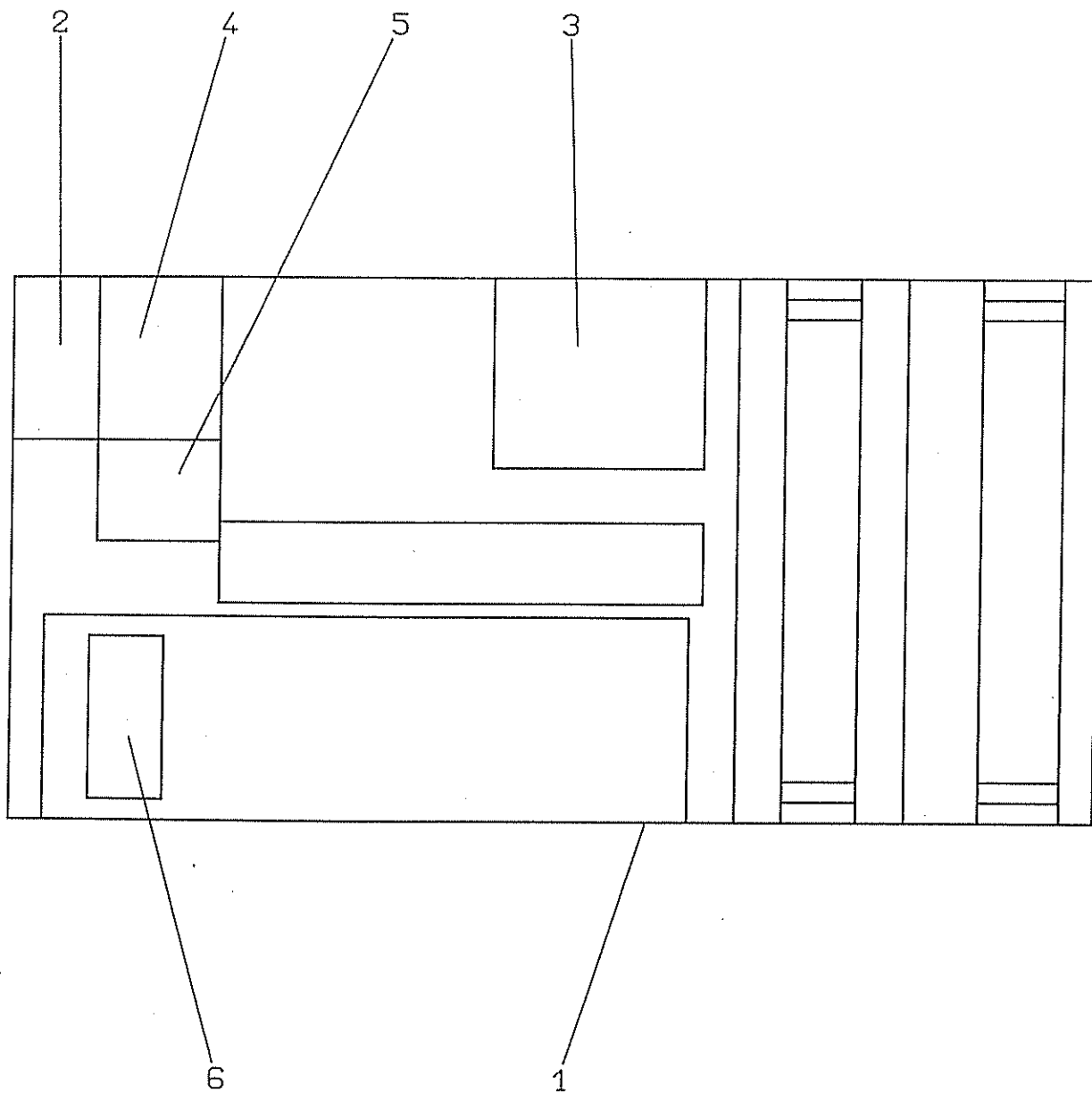
POS. ITEM REP.	STCK. PIECE PIECE	ARTIKEL-NR. ARTICEL-NO. ARTICEL-NO.	BENENNUNG	DEMINATION	DESIGNATION
1 #	3	9009122520	ZYLINDERSCHRAUBE	SOCKET HEAD SCREW	VIS A TETE CYLINDR. A 6 PANS CREUX
2 #	3	9079801400	FEDERRING	LOCK WASHER	RONDELLE ELASTIQUE
3 #	3	9001252400	SCHEIBE	WASHER	RONDELLE PLATE
4	1	0168007103	HAUPTSCHALTER ,KPL.	MAIN SWITCH, COMPLETE	INTERRUPTEUR PRINCIPALE COMPL.
4.1	1	0168007104	GEHAUSE	HOUSING	CORPS
4.2	1	8540200755	ZWEIFACHDRUCKTASTER	DOUBLE PRESS BUTTON	BOUTON-ROUSSOIR DOUBLE
4.3 #	1	8540200855	KONTAKTBOECKCHEN	CONTACT BRACKET	PETIT SUPPORT DE CONTACT
4.4	1	8540200425	SCHLUESSELSCHALTER	KEY SWITCH	INTERRUPTEUR A CLE
4.5 #	1	8540200945	KONTAKTBOECKCHEN	CONTACT BRACKET	PETIT SUPPORT DE CONTACT
4.6	1	8540070050	HAUPTSCHALTER	MAIN SWITCH	INTERRUPTEUR PRINCIPALE
4.7 #	1	8580011500	GLINMLAMPE	BULB	LAMPE
5 #	4	9009121290	ZYLINDERSCHRAUBE	SOCKET HEAD SCREW	VIS A TETE CYLINDR. A 6 PANS CREUX
6	1	8540311670	FUSSTASTER ,KPL.	FOOT PEDAL, COMPLETE	INTERRUPTEUR COMPL.
7	1	8540311680	FUSSTASTER ,KPL.	FOOT PEDAL, COMPLETE	INTERRUPTEUR COMPL.
8 #	2	0501007108	AUFHAENGBLECH	HANGING PLATE	TOLE DE SUSPENSION
9	2	9009121540	ZYLINDERSCHRAUBE	SOCKET HEAD SCREW	VIS A TETE CYLINDR. A 6 PANS CREUX
10	2	9009341500	SECHSKANTMUTTER	HEX. NUT	ECROU HEXAGONAL
11	1	0164307102	KABELGARNITUR ,KPL.	CABLE SET, COMPLETE	GARNITURE DE CABLE COMPL.
11.1 #	5	8520020260	KABEL 3X1 (METERW.)	ELECTRIC CABLE 3X1 (YARD WARE)	CABLE 3X1 (METRE)
11.2 #	1	8520020270	KABEL 4X1 (METERW.)	ELECTRIC CABLE 4X1 (YARD WARE)	CABLE 4X1 (METRE)
11.3 #	3	8520020280	KABEL 5X1 (METERW.)	ELECTRIC CABLE 5X1 (YARD WARE)	CABLE 5X1 (METRE)
11.4 #	2	8520020290	KABEL 7X1 (METERW.)	ELECTRIC CABLE 7X1 (YARD WARE)	CABLE 7X1 (METRE)
11.5 #	2	8540020310	KABEL 12X1 (METERW.)	ELECTRIC CABLE 12X1(YARD WARE)	CABLE 12X1 (METRE)
11.6 #	1	8520020500	KABEL 4X4 (METERW.)	ELECTRIC CABLE 4X4 (YARD WARE)	CABLE 4X4 (METRE)
11.7 #	1	8520020520	KABEL 7X4 (METERW.)	ELECTRIC CABLE 7X4 (YARD WARE)	CABLE 7X4 (METRE)
12	1	8550060610	STECKVORRICHTUNG ,KPL.	PLUG DEVICE, COMPLETE	PRISE DE COURANT COMPL.
13 #	2	9001250900	SCHEIBE	WASHER	RONDELLE PLATE
14 #	2	9000841200	ZYLINDERSCHRAUBE	SOCKET HEAD SCREW	VIS A TETE CYLINDR. A 6 PANS CREUX
15	5	8101000020	GLEICHRICHT. M.KAPPE	RECTIFIER	REDRESSEUR AVEC CAPOT

TEIL NICHT DARGESTELLT
PART NOT DEPICTED
PIECE PAS FIGUREE



SCHALTSCHRANK, KPL.
SWITCH CABINET, COMPLETE
ARMOIRE ELECTRIQUE COMPL.

0168107101



TEIL NICHT DARGESTELLT
PART NOT DEPICTED
PIECE PAS FIGUREE



SCHALTSCHRANK, KPL.
SWITCH CABINET, COMPLETE
ARMOIRE ELECTRIQUE COMPL.

0168107101

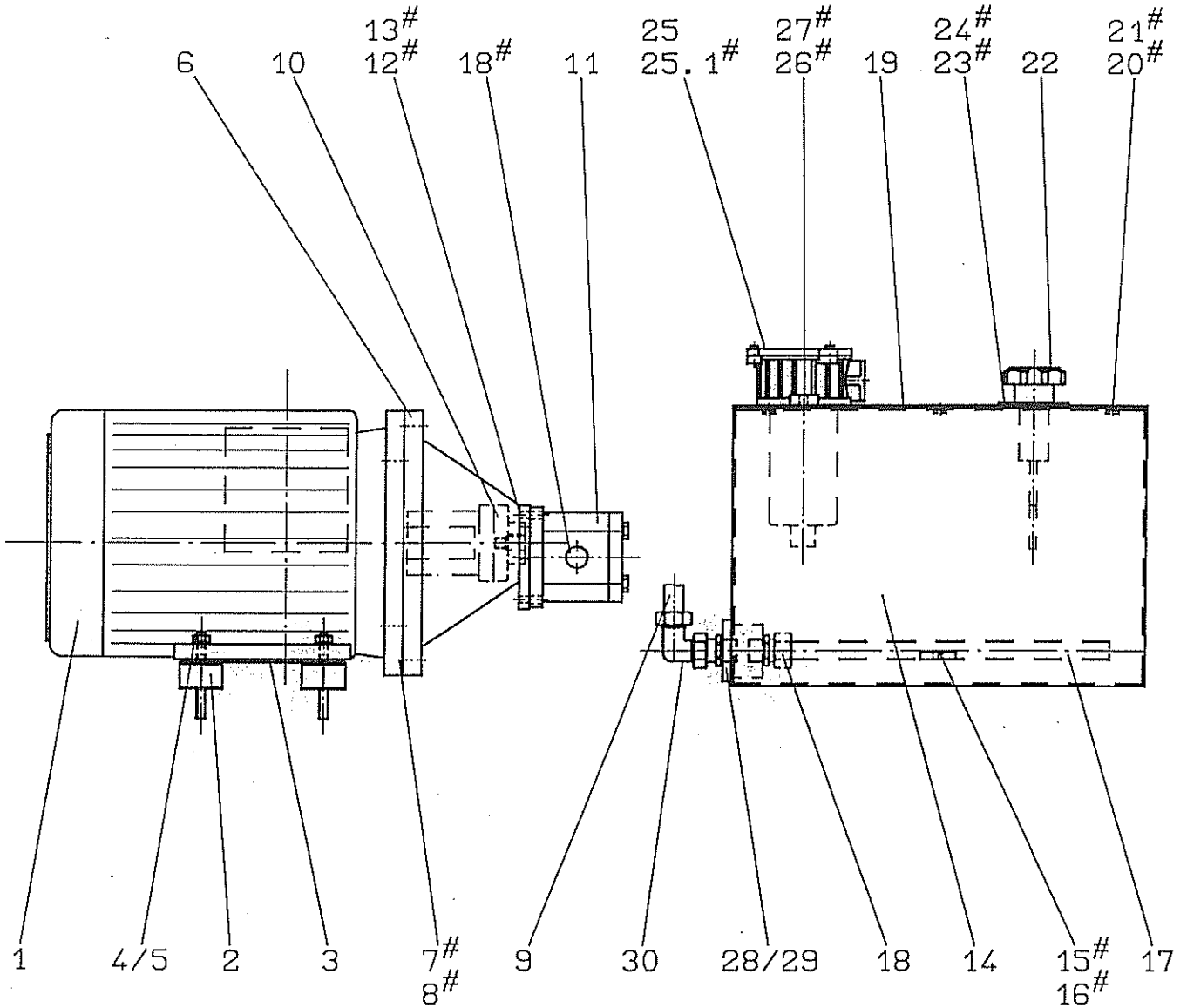
POS. ITEM REP.	STCK. PIECE PIECE	ARTIKEL-NR. ARTICEL-NO. ARTICEL-NO.	BENENNUNG	DENOMINATION	DESIGNATION
1	1	0168007102	GEHAEUSE	HOUSING	CORPS
2	1	8542000160	MOTORSCHUTZSCHALTER	OVERLOAD SWITCH	DISJONCTEUR
3	1	8540400420	STEUERTRAFD	TRANSFORMER	TRANSFORMATEUR DE COMMANDE
4	1	8540011010	UNIVERSALSCHUETZ	UNIVERSAL CONTACTOR	CONTACTEUR UNIVERSAL
5	1	8540030550	MOTORSCHUTZRELAIS	MOTOR PROTECTION RELAY	RELAIS POUR DISJONCTEUR-PROTECTEUR
6	1	8540010315	HILFSSCHUETZ	CONTACTOR RELAY	CONTACTEUR AUXILIAIRE

TEIL NICHT DARGESTELLT
PART NOT DEPICTED
PIECE PAS FIGUREE



HYDRAULIKSTATION, KPL.
HYDRAULIC POWER UNIT, COMPLETE
STATION HYDRAULIQUE COMPL.

0164408300



TEIL NICHT DARGESTELLT
PART NOT DEPICTED
PIECE PAS FIGUREE



HYDRAULIKSTATION, KPL.
HYDRAULIC POWER UNIT, COMPLETE
STATION HYDRAULIQUE COMPL.

0164408300

POS. ITEM REP.	STCK. PIECE PIECE	ARTIKEL-NR. ARTICEL-NO. ARTICEL-NO.	BENENNUNG	DENOMINATION	DESIGNATION
1	1	8530030850	MOTOR	MOTOR	MOTEUR
2	4	8106000920	SCHWINGMETALL-PUFFER	VIBRATION FITTING	SILENT-BLOC
3	2	0150308303	UNTERLEGPLATTE	PLATE	PLAQUE D'ASSISER
4	4	9001252700	SCHEIBE	WASHER	RONDELLE PLATE
5	4	9009343100	SECHSKANTMUTTER	HEX. NUT	ECROU HEXAGONAL
6	1	8116002100	PUMPENTRAEGER	PUMP SUPPORT	PORTE-POMPE
7 #	4	9009313510	SECHSKANTSCHRAUBE	HEX. CAP SCREW	VIS A TETE HEXAGONAL
8 #	4	9001272100	FEDERRING	LOCK WASHER	RONDELLE ELASTIQUE
9	1	8116000099	HOCHDRUCKSCHLAUCH	HIGH-PRESSURE HOSE	TUYAU FLEXIBLE POUR HAUTE PRESSION
10	1	8116002120	KUPPLUNG	COUPLING ASSEMBLY	RACCORD
11	1	8116000055	HOCHDRUCKPUMPE	HIGH-PRESSURE PUMP	POMPE POUR HAUTE PRESSION
12 #	4	9009123060	ZYLINDERSCHRAUBE	SOCKET HEAD SCREW	VIS A TETE CYLINDR. A 6 PANS CREUX
13 #	4	9079801700	FEDERRING	LOCK WASHER	RONDELLE ELASTIQUE
14	1	0164308301	OELBEHAELTER	OIL TANK	RESERVOIR A HUILE
15 #	2	9009333060	SECHSKANTSCHRAUBE	HEX. CAP SCREW	VIS A TETE HEXAGONAL
16 #	2	9001271700	FEDERRING	LOCK WASHER	RONDELLE ELASTIQUE
17	1	0156008303	ANSAUGROHR	SUCTION PIPE	TUYAU D'ASPIRATION
18 #	2	8116002220	GERADE EINSCHR.VERS.	STRAIGHT CONNECTOR	RACCORD DROIT
19	1	0164308302	DECKEL	TANK COVER	COUVERCLE
20 #	8	9009332540	SECHSKANTSCHRAUBE	HEX. CAP SCREW	VIS A TETE HEXAGONAL
21 #	8	9001252400	SCHEIBE	WASHER	RONDELLE PLATE
22	1	8116002170	EINF.-BELUEF.-FILTER	FILL-AIRING-FILTER	FILTRE DE REMPLISSAGE ET D'AERATION
23 #	3	9000843100	ZYLINDERSCHRAUBE	SOCKET HEAD SCREW	VIS A TETE CYLINDR. A 6 PANS CREUX
24 #	3	9001251400	SCHEIBE	WASHER	RONDELLE PLATE
25	1	8116003110	RUECKLAUFFILTER	RETURN FILTER	FILTRE DE RECU
25.1 #	1	8116004630	ERSATZPATRONE	SPARE CARTRIDGE	CARTOUCHE DE RECHANGE
26 #	2	9009122530	ZYLINDERSCHRAUBE	SOCKET HEAD SCREW	VIS A TETE CYLINDR. A 6 PANS CREUX
27 #	2	9079801400	FEDERRING	LOCK WASHER	RONDELLE ELASTIQUE
28	1	9009086000	VERSCHLUSSCHRAUBE	SCREW PLUG	BOUCHON FILETE
29	1	9076036100	DICHTRING	WASHER	ANNEAU
30	1	8116007130	EINSTELLB.WINKELVER.	ADJUSTABLE ELBOW CONNECTOR	RACCORD A VIS COUDE

TEIL NICHT DARGESTELLT
PART NOT DEPICTED
PIECE PAS FIGUREE

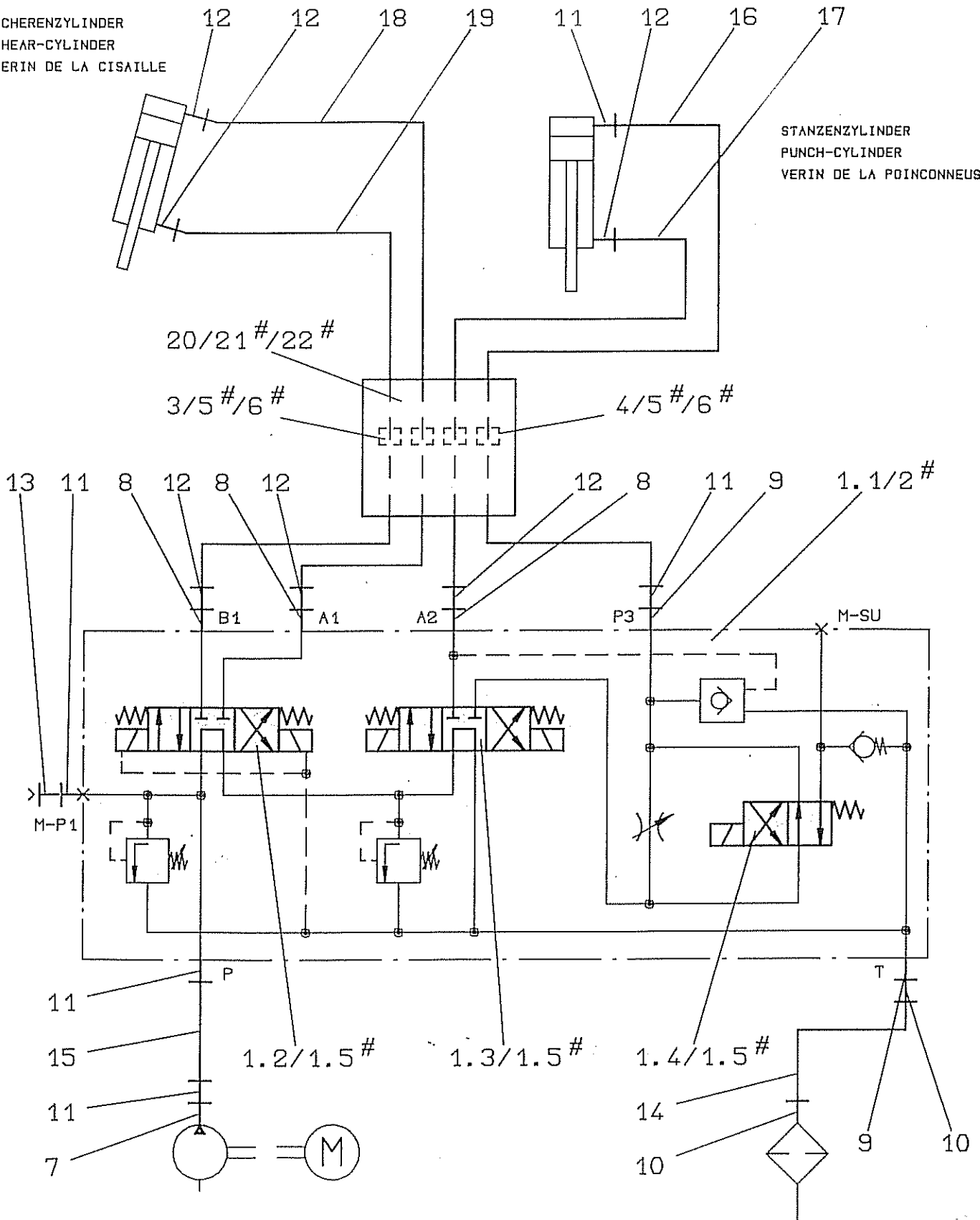


VERSCHLAUCHUNG, KPL.
HOSE PIPES, COMPLETE
TUYAUTERIE COMPL.

0164408400

SCHERENZYLINDER
SHEAR-CYLINDER
VERIN DE LA CISAILLE

STANZENZYLINDER
PUNCH-CYLINDER
VERIN DE LA POINCONNEUSE



TEIL NICHT DARGESTELLT
PART NOT DEPICTED
PIECE PAS FIGUREE



VERSCHLAUCHUNG, KPL.
HOSE PIPES, COMPLETE
TUYAUTERIE COMPL.

0164408400

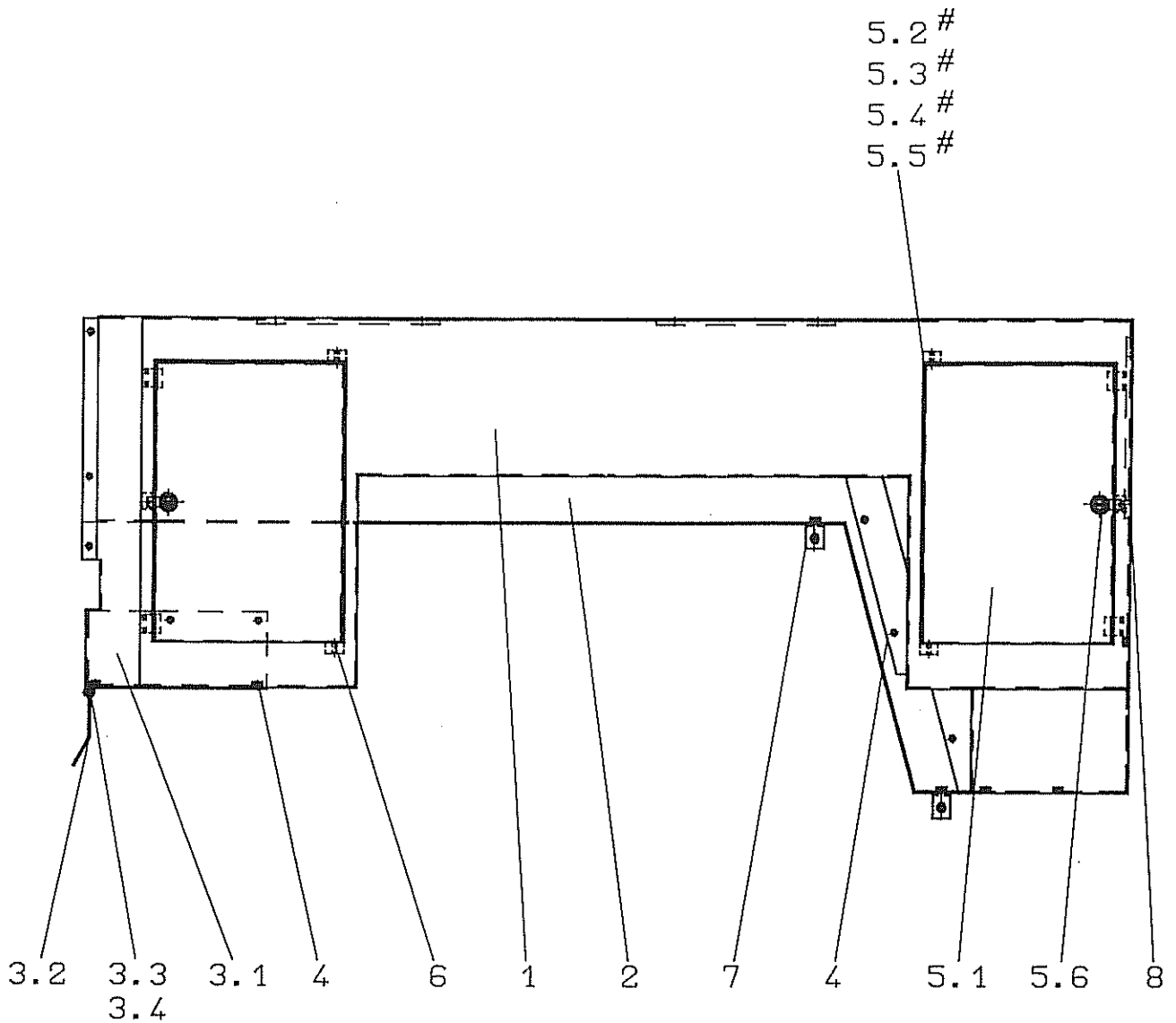
POS. ITEM REP.	STCK. PIECE PIECE	ARTIKEL-NR. ARTICEL-NO. ARTICEL-NO.	BENENNUNG	DENOMINATION	DESIGNATION
1	1	0160408401	HYDR. STEUERUNG ,KPL.	HYDRAULIK CONTROL , COMPLETE	COMMANDE HYDRAULIQUE COMPL.
1.1	1	8116000088	MONTAGEPLATTE ,KPL. ,	ASSEMBLING PLATE , COMPLETE	PLAQ DE MONTAGE COMPL.
1.2	1	8116003190	MAGNETVENTIL ,KPL.	SOLENOID VALVE	ELECTROVANNE COMPL.
1.3	1	8116003200	MAGNETVENTIL ,KPL.	SOLENOID VALVE	ELECTROVANNE COMPL.
1.4	1	8116003820	MAGNETVENTIL ,KPL.	SOLENOID VALVE	ELECTROVANNE COMPL.
1.5 #	12	9009122070	ZYLINDERSCHRAUBE	SOCKET HEAD SCREW	VIS A TETE CYLINDR. A 6 PANS CREUX
2 #	4	9079914100	SENKSCHRAUBE	COUNTERSUNK SCREW	VIS A TETE FENDUE
3	6	8116003520	SCHLAUCHSCHELLE	HOSE CLIP	COLLIER POUR TUYAU
4	2	8116006180	SCHLAUCHSCHELLE	HOSE CLIP	COLLIER POUR TUYAU
5 #	16	9009122080	ZYLINDERSCHRAUBE	SOCKET HEAD SCREW	VIS A TETE CYLINDR. A 6 PANS CREUX
6 #	16	9004331700	SCHEIBE	WASHER	RONDELLE PLATE
7	1	8116009970	GEWINDEREDUZIERUNG	THREAD REDUCER	REDUCTION
8	3	8116002470	GEWINDEREDUZIERUNG	THREAD REDUCER	REDUCTION
9	2	8116003150	GEWINDEREDUZIERUNG	THREAD REDUCER	REDUCTION
10	2	8116002220	GERADE EINSCHR.VERS.	STRAIGHT CONNECTOR	RACCORD DROIT
11	5	8116003720	GERADE EINSCHR.VERS.	STRAIGHT CONNECTOR	RACCORD DROIT
12	6	8116002480	GERADE EINSCHR.VERS.	STRAIGHT CONNECTOR	RACCORD DROIT
13	1	8116006621	DKO-STUTZEN M.KUPPL.	CONNECTION PIECE WITH COUPLING	MANCHON DKO AVEC RACCORD
14	1	8116000099	HOCHDRUCKSCHLAUCH	HIGH-PRESSURE HOSE	TUYAU FLEXIBLE POUR HAUTE PRESSION
15	1	8116000101	HOCHDRUCKSCHLAUCH	HIGH-PRESSURE HOSE	TUYAU FLEXIBLE POUR HAUTE PRESSION
16	1	8116000102	HOCHDRUCKSCHLAUCH	HIGH-PRESSURE HOSE	TUYAU FLEXIBLE POUR HAUTE PRESSION
17	1	8116000103	HOCHDRUCKSCHLAUCH	HIGH-PRESSURE HOSE	TUYAU FLEXIBLE POUR HAUTE PRESSION
18	1	8116000104	HOCHDRUCKSCHLAUCH	HIGH-PRESSURE HOSE	TUYAU FLEXIBLE POUR HAUTE PRESSION
19	1	8116000105	HOCHDRUCKSCHLAUCH	HIGH-PRESSURE HOSE	TUYAU FLEXIBLE POUR HAUTE PRESSION
20	1	0164308401	SCHLAUCHABDECKUNG	HOSE COVER	COUVERTURE DE PROTECTION POUR TUYAU
21 #	4	9009122130	ZYLINDERSCHRAUBE	SOCKET HEAD SCREW	VIS A TETE CYLINDR. A 6 PANS CREUX
22 #	4	9067983100	FAECHERSCHEIBE	SERRATED WASHER	RONDELLE ELASTIQUE A DENTURE

TEIL NICHT DARGESTELLT
PART NOT DEPICTED
PIECE PAS FIGUREE



SCHUTZHAUBE, KPL.
GUARD, COMPLETE
CAPOT DE PROTECTION COMPL.

0164309100



TEIL NICHT DARGESTELLT
PART NOT DEPICTED
PIECE PAS FIGUREE



SCHUTZHAUBE, KPL.
GUARD, COMPLETE
CAPOT DE PROTECTION COMPL.

0164309100

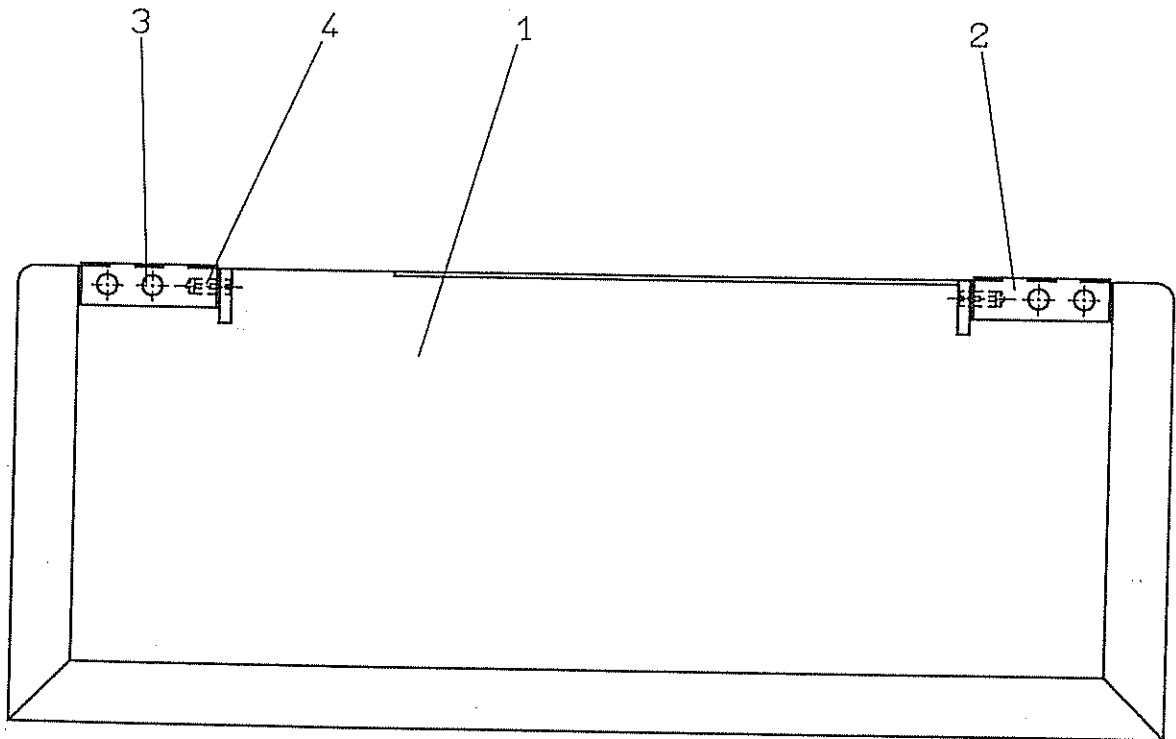
POS. ITEM REP.	STCK. PIECE PIECE	ARTIKEL-NR. ARTICEL-NO. ARTICEL-NO.	BENENNUNG	DENOMINATION	DESIGNATION
1	1	0164309101	SCHUTZHAUBE ,KORPER.	GUARD, BODY PLATE	CAPOT DE PROTECTION PLAQUE DE BATI
2	1	0164309102	SCHUTZHAUBE ,DECKPL.	GUARD, COVER PLATE	CAPOT DE PROTECTION CONTRE-PLAQUE
3	1	0164309103	VERKLEIDUNG ,KPL.	CASING, COMPLETE	REVATEMENT COMPL.
3.1	1	0164309104	VERKLEIDUNG	CASING	REVATEMENT
3.2	1	0164309105	ABDECKUNG	COVER	TOLE DE PROTECTION
3.3	2	9000842100	ZYLINDERSCHRAUBE	SOCKET HEAD SCREW	VIS A TETE CYLINDR. A 6 PANS CREUX
3.4	2	9009341100	SECHSKANTMUTTER	HEX. NUT	ECROU HEXAGONAL
4	21	9000844100	ZYLINDERSCHRAUBE	SOCKET HEAD SCREW	VIS A TETE CYLINDR. A 6 PANS CREUX
5	2	0164309106	VERKLEIDUNGSTUER ,KPL	GUARD FLAP, COMPLETE	PORTE DE COFFRAGE COMPL.
5.1	1	0164309107	VERKLEIDUNGSTUER	GUARD FLAP	PORTE DE COFFRAGE
5.2 #	1	0504704704	BLATTFEDER	LEAF SPRING	RESSORT A LAMES
5.3 #	2	9000842100	ZYLINDERSCHRAUBE	SOCKET HEAD SCREW	VIS A TETE CYLINDR. A 6 PANS CREUX
5.4 #	2	9009341100	SECHSKANTMUTTER	HEX. NUT	ECROU HEXAGONAL
5.5 #	2	9001270700	FEDERRING	LOCK WASHER	RONDELLE ELASTIQUE
5.6	1	8106004920	VORREIBER ,EINSCHR.	SASH FASTENER	TOURNIQUET AVEC VIS DE SERRAGE
6	4	9014812200	SPANNSTIFT	CLAMPING PIN	DOUILLE DE SERRAGE
7	2	0160309106	BEFESTIGUNGSWINKEL	FIXING ANGLE	CORNIERE DE FIX ATION
8	2	9009633100	SENKSCHRAUBE	COUNTERSUNK SCREW	VIS A TETE FENDUE

TEIL NICHT DARGESTELLT
PART NOT DEPICTED
PIECE PAS FIGUREE



SCHUTZKLAPPE, KPL.
MOVABLE GUARD, COMPLETE
PLAQUE DE PROTECTION COMPL.

0164309500





SCHUTZKLAPPE, KPL.
MOVABLE GUARD, COMPLETE
PLAQUE DE PROTECTION COMPL.

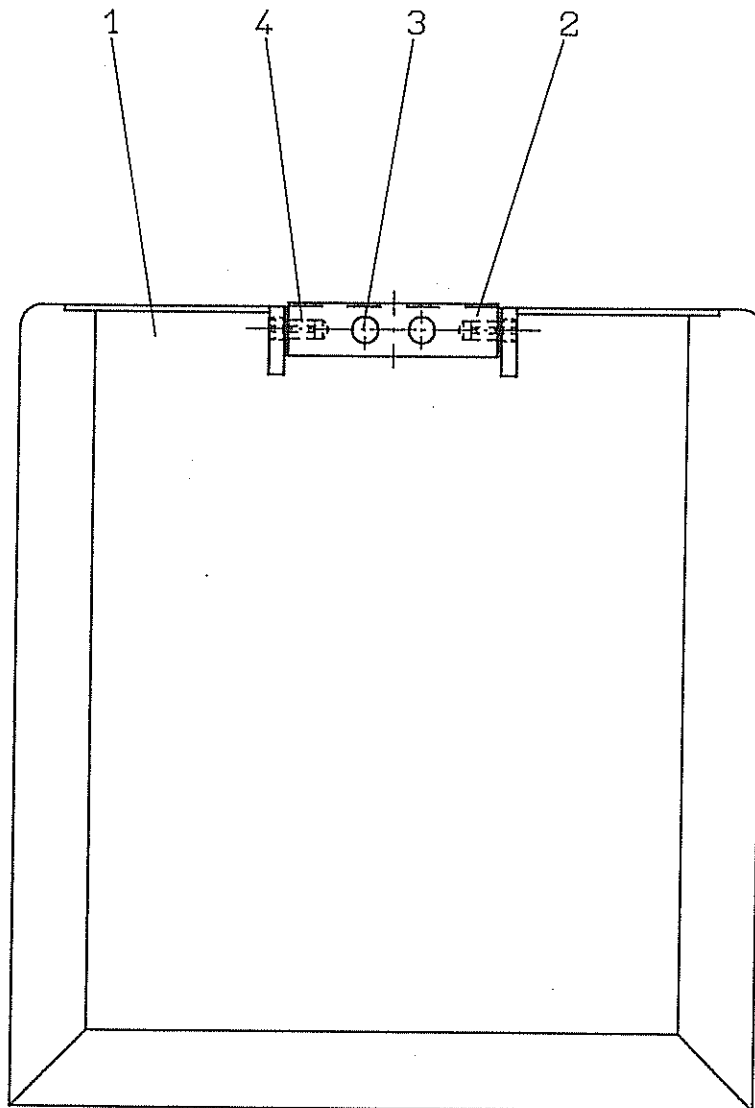
0164309500

PDS. ITEM REP.	STCK. PIECE PIECE	ARTIKEL-NR. ARTICEL-NO. ARTICEL-NO.	BENENNUNG	DENOMINATION	DESIGNATION
1	1	0164309501	SCHUTZKLAPPE	PROTECTION FLAP	PLAQUE DE PROTECTION
2	2	0504009502	BOECKCHEN	BRACKET	SUPPORT
3	4	9009122030	ZINDERSCHRAUBE	SOCKET HEAD SCREW	VIS A TETE CYLINDR. A 6 PANS CREUX
4	2	9014812100	SPANNSTIFT	CLAMPING PIN	DOUILLE DE SERRAGE



SCHUTZKLAPPE, KPL.
MOVABLE GUARD, COMPLETE
PLAQUE DE PROTECTION COMPL.

0164309600





SCHUTZKLAPPE, KPL.
MOVABLE GUARD, COMPLETE
PLAQUE DE PROTECTION COMPL.

0164309600

POS. ITEM REP.	STCK. PIECE PIECE	ARTIKEL-NR. ARTICEL-NO. ARTICEL-NO.	BENENNUNG	DENOMINATION	DESIGNATION
1	1	0164309601	SCHUTZKLAPPE	PROTECTION FLAP	PLAQUE DE PROTECTION
2	1	0152009502	BOECKCHEN	BRACKET	SUPPORT
3	2	9009122030	ZYLINDERSCHRAUBE	SOCKET HEAD SCREW	VIS A TETE CYLINDR. A 6 PANS CREUX
4	2	9014812100	SPANNSTIFT	CLAMPING PIN	DOUILLE DE SERRAGE

ab 0164390271776 ...

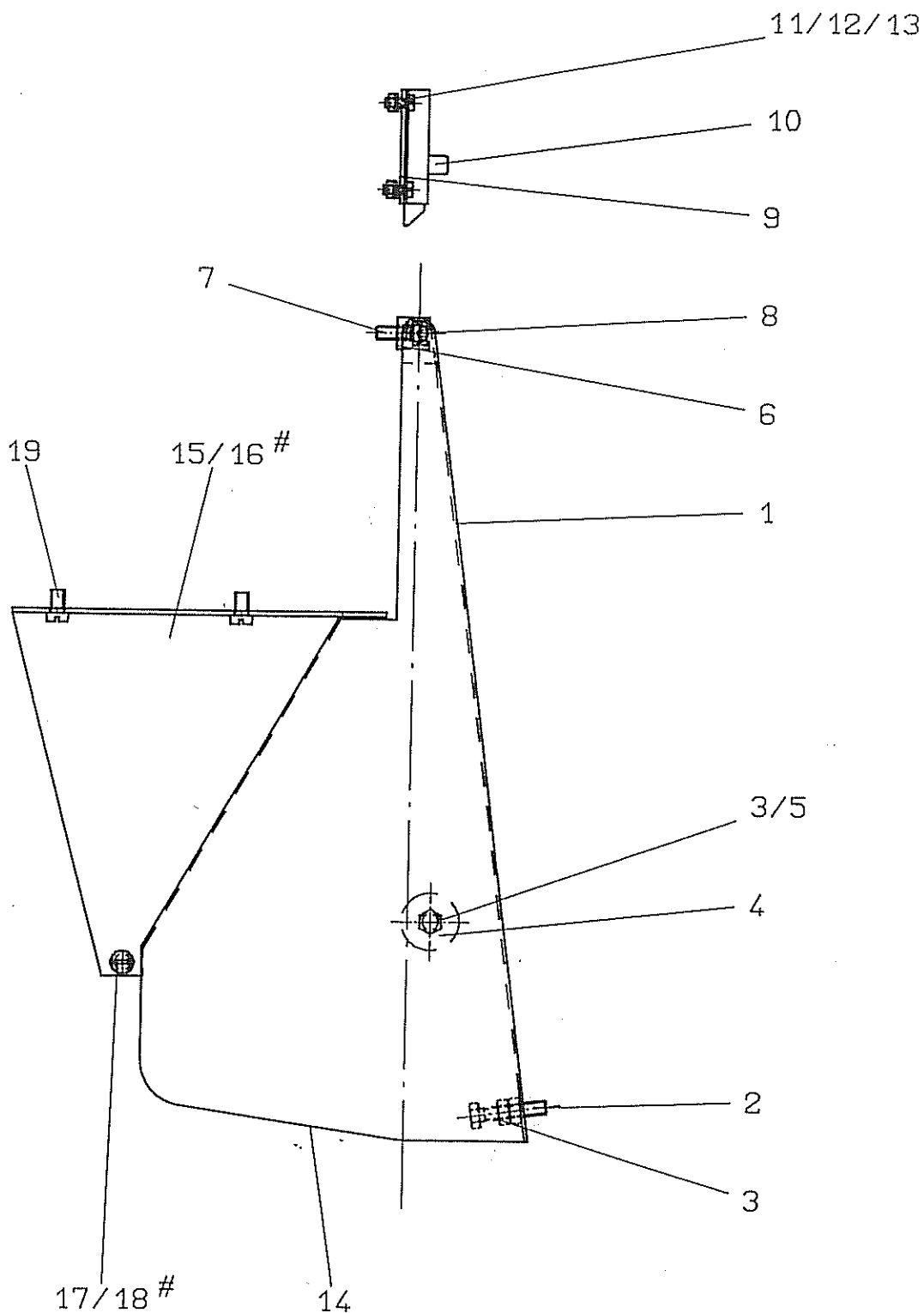
AUSF. 01

10.04.90



KLINKERHAUBE, KPL.
NOTCHER GUARD, COMPLETE
CAPOT DE GRUGEAGE COMPL.

0164309800



TEIL NICHT DARGESTELLT
PART NOT DEPICTED
PIECE PAS FIGUREE



KLINKERHAUBE, KPL.
NOTCHER GUARD, COMPLETE
CAPOT DE GRUGEAGE COMPL.

0164309800

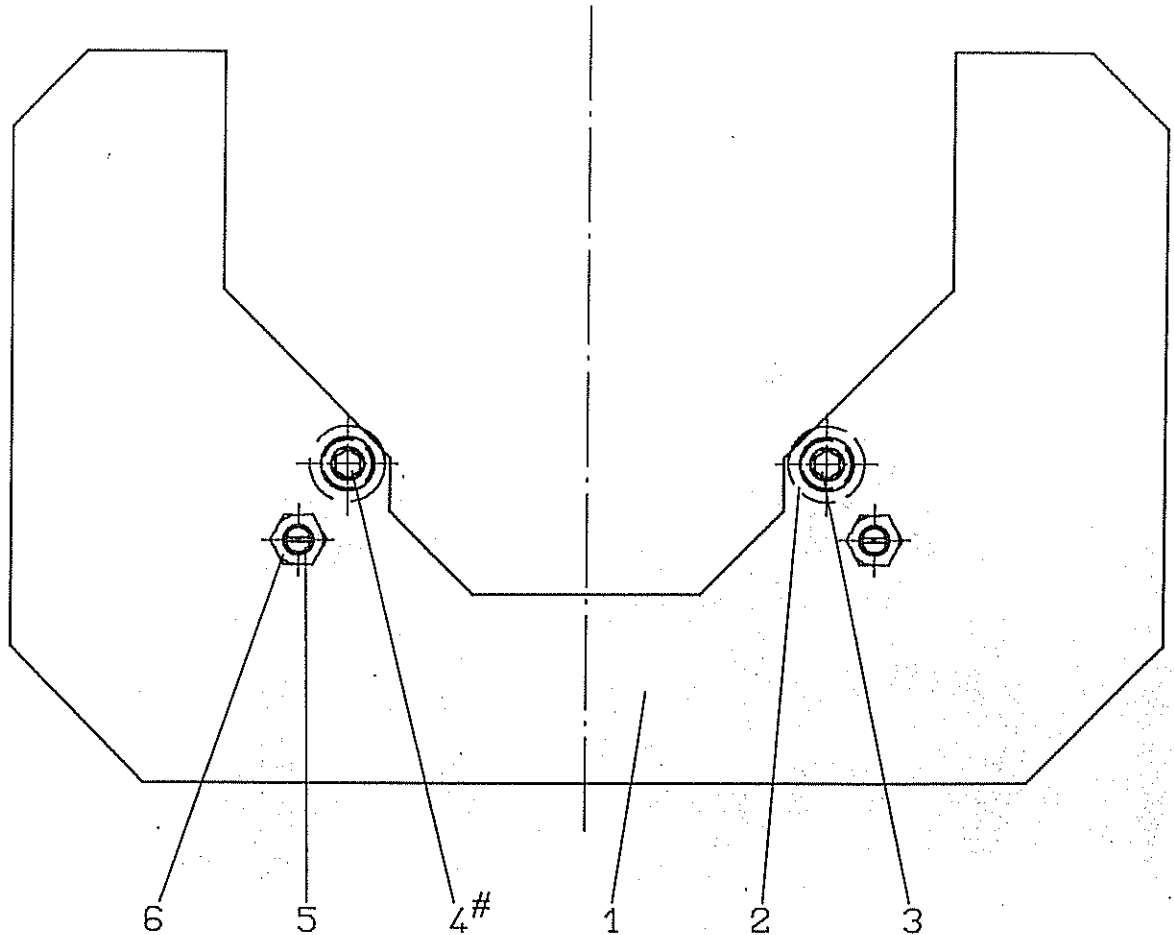
POS. ITEM REP.	STCK. PIECE PIECE	ARTIKEL-NR. ARTICEL-NO. ARTICEL-NO.	BENENNUNG	DENOMINATION	DESIGNATION
1	1	0164309801	KLINKERHAUBE	NOTCHER GUARD	CAPOT DE GRUGEAGE
2	1	9009332110	SECHSKANTSCHRAUBE	HEX. CAP SCREW	VIS A TETE HEXAGONAL
3	2	9009342100	SECHSKANTMUTTER	HEX. NUT	ECROU HEXAGONAL
4	1	9003195100	KUGELKNOPF	BALL KNOB	BOUTON SPHERIQUE
5	1	9009332050	SECHSKANTSCHRAUBE	HEX. CAP SCREW	VIS A TETE HEXAGONAL
6	1	0509005403	BDECKCHEN	BRACKET	SUPPORT
7	2	9009122030	ZYLINDERSCHRAUBE	SOCKET HEAD SCREW	VIS A TETE CYLINDR. A 6 PANS CREUX
8	2	9014813200	SPANNSTIFT	CLAMPING PIN	DOUILLE DE SERRAGE
9	1	0160309802	BLECH	PLATE	TOLE
10	1	8106003505	FEDERRIEGEL	SPRING LOCKING BAR	VERROU A RESSORT
11	4	9000842200	ZYLINDERSCHRAUBE	SOCKET HEAD SCREW	VIS A TETE CYLINDR. A 6 PANS CREUX
12	4	9001270700	FEDERRING	LOCK WASHER	RONDELLE ELASTIQUE
13	4	9009341100	SECHSKANTMUTTER	HEX. NUT	ECROU HEXAGONAL
14	1	8106004576	KANTENSCHUTZPROFIL	EDGE PROTECTION PROFILE	PROFILE PROTEGE-ARRETE
15	1	0164309802	VERKLEIDUNG	CASING	REVETEMENT
16 #	1	0164309803	VERKLEIDUNG	CASING	REVETEMENT
17	1	9009122060	ZYLINDERSCHRAUBE	SOCKET HEAD SCREW	VIS A TETE CYLINDR. A 6 PANS CREUX
18 #	1	9009122080	ZYLINDERSCHRAUBE	SOCKET HEAD SCREW	VIS A TETE CYLINDR. A 6 PANS CREUX
19	4	9000844100	ZYLINDERSCHRAUBE	SOCKET HEAD SCREW	VIS A TETE CYLINDR. A 6 PANS CREUX

TEIL NICHT DARGESTELLT
PART NOT DEPICTED
PIECE PAS FIGUREE



SCHUTZVORRICHTUNG ZUM AUSKLINKSATTEL, KPL.
SUPPORT BRACKET FOR COPER-NOTCHER SADDLE, COMPLETE
SUPPORT ET PIECE DE SECURITE POUR SELLE GRUGEOIR COMPL.

0160312500



TEIL NICHT DARGESTELLT
PART NOT DEPICTED
PIECE PAS FIGUREE



SCHUTZVORRICHTUNG ZUM AUSKLINKSATTEL, KPL.
SUPPORT BRACKET FOR COPER-NOTCHER SADDLE, COMPLETE
SUPPORT ET PIECE DE SECURITE POUR SELLE GRUGEOR COMPL.

0160312500

POS. ITEM REP.	STCK. PIECE PIECE	ARTIKEL-NR. ARTICEL-NO. ARTICEL-NO.	BENENNUNG	DENOMINATION	DESIGNATION
1	1	0160312501	PLATTE	PLATE	PLAQUE
2	2	0158412504	BOLZEN	BOLT	BOULON
3	2	9069123010	ZYLINDERSCHRAUBE	SOCKET HEAD SCREW	VIS A TETE CYLINDR. A 6 PANS CREUX
4 #	2	9009362100	SECHSKANTMUTTER	HEX. NUT	ECROU HEXAGONAL
5	2	9005517700	GEWINDESTIFT	THREADED PIN	VIS SANS TETE
6	2	9009361500	SECHSKANTMUTTER	HEX. NUT	ECROU HEXAGONAL

TEIL NICHT DARGESTELLT
PART NOT DEPICTED
PIECE PAS FIGUREE